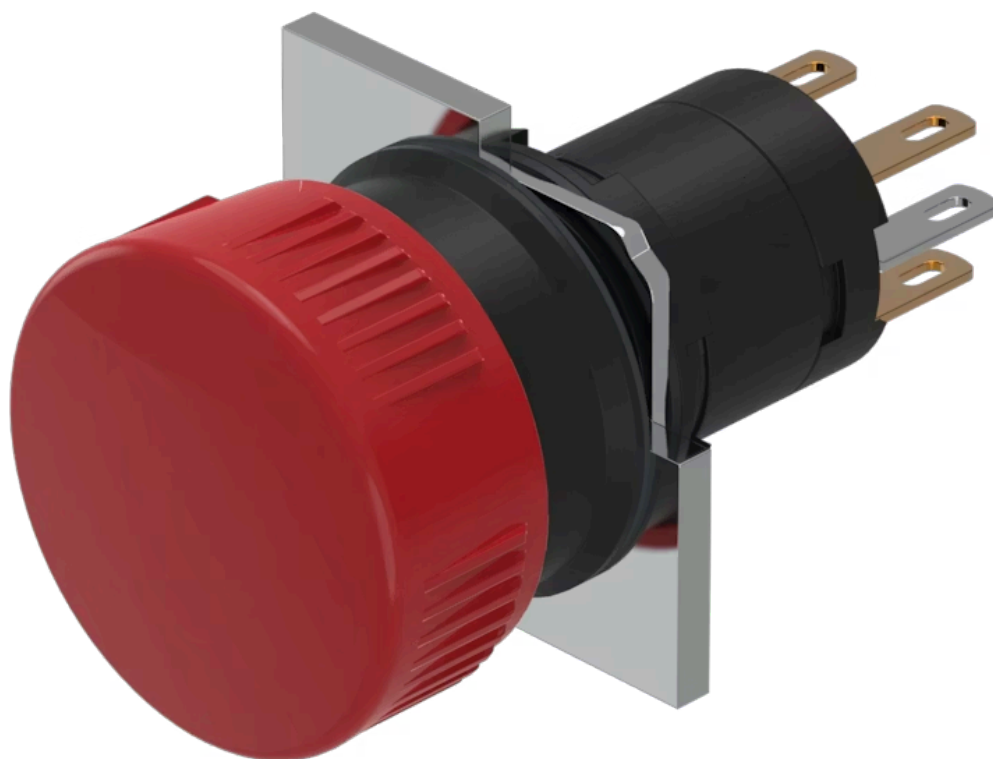


操作器

51-
153.0222

分销方
Rs-online



<https://rs-online.eao.com/component/51-153.02...>

您的产品:



51-153.0222 操作器

下载中 ...

正面

| | |
|--------|-----------|
| 正面尺寸: | Ø 24,5 mm |
| 正面形式: | 圆形 |
| 前挡圈颜色: | 黑色 |
| 前挡圈材质: | 塑料 |

安装

| | |
|-------|------|
| 设计: | 凸起的 |
| 安装类型: | 面板安装 |

操作

| | |
|--------|------|
| 灯罩颜色: | 红色 |
| 灯罩材质: | 塑料 |
| 灯罩发光: | 不发光的 |
| 灯罩形状: | 蘑菇头 |
| 灯罩透明度: | 不透明 |

电气特性

| | |
|-------------------------------|---|
| 触点: | 1 NC / 1 NO |
| 额定工作电压 U_e : | 250 VAC/DC 根据 EN IEC 60947-1 |
| 开关额定值: | 250 V @ 5 A |
| 电气寿命: | 50 000 cycles of operation |
| 耐电强度: | 2500 VAC, 50 Hz, 所有端子与地之间1 min, 根据 IEC 61058-1, 部分 15 |

| | |
|-----------------------------|--|
| 防护等级: | II |
| 标准: | 根据 EN / IEC 61058-1 |
| 热电流 I_{th} : | 5 A, 根据 EN / IEC 60947-5-1 连续运行和环境温度下的最大电流, 不超过引用的最大值 |

机械特性

| | |
|----------|---|
| 端子: | 插入式端子, 2.8 x 0.5 mm |
| 触点材质: | 金 |
| 开关动作: | 自复位 |
| 开关系统: | 快动开关元件 |
| 开关系统: | 自洁, 双断快动开关系统 每个元件1个常闭1个常开 |
| 机械寿命: | 2 百万次 |
| 操作力: | 1,8 ... 6 N, 取决于开关元件的数量 |
| 操作行程: | 3 mm |
| 拧紧力矩: | 固定 最大 0.5 Nm |
| 电线横截面面积: | 带轴向插入式端子的速动开关元件, 也可使用焊接端子2.8 x 0.5mm 最大电缆直径 2 x 1 mm 最大细多股导线线径 2 x 0.75 mm ² 或 1 x 1.0 mm ² |
| 重量: | 0.016 kg |

环境条件

| | |
|------------------|--|
| 正面 IP 等级: | IP65, 符合DIN EN 60529标准 |
| 工作温度: | - 25 °C ... + 55 °C, 作为一个块状物安装, 确保热量可以自由散发 |
| 储存温度: | - 40 °C ... + 85 °C |
| 抗冲击能力: | 10 ... 500 Hz, 振幅 1.5 mm p-p 根据 IEC 60068-2-6 |
| 耐振动能力: | 10 g , 10 Hz ... 1500 Hz, 振幅 0.75 mm (正弦曲线), 根据 DIN EN 60512-4-4, DIN EN 60068-2-6 |
| 耐候性: | 标准条件,根据 DIN EN 60068-2-30 变化条件,根据 DIN EN 60068-2-14 |

证书

| | |
|---------------|---|
| 标准认证: | CB (IEC 61058-1), CQC, CSA, DNV, ENEC (EN 61058-1), UL |
| 符合标准: | CE, UKCA, 2011 / 65 / EC (RoHS), 2014 / 30 / EU (EMC), 2014 / 35 / EU (LVD) |
| REACH: | REACH compliant |
| RoHS: | |

RoHS compliant

其他

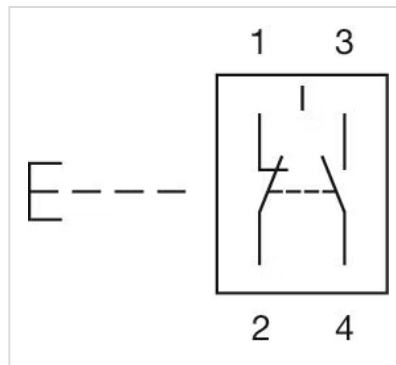
简述: 操作器, $\varnothing 24,5$ mm, 蘑菇头, 不发光的, 红色, 塑料, 不透明, 圆形, 黑色, 塑料, 1 NC / 1 NO, 自复位, 插入式端子, 2.8×0.5 mm, IP65, 符合DIN EN 60529标准

外壳颜色: 黑色

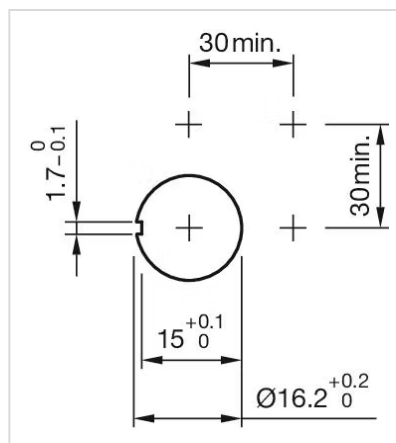
提示: 如果不使用防扭环, 面板厚度将增加到4 mm

最大开关单元的数量: 1

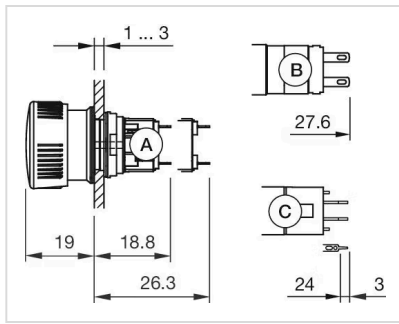
接线图:



安装开孔:



外形尺寸:



- A = 焊接端子
- B = 插入式端子 2.8 mm x 0.5 mm
- C = 通用端子 2.0 mm x 0.5 mm