

PMA

Einteilige Universalarmatur 90° Winkel, metrisch One-piece Universal Connector 90° elbow, metric

PMAFIX VWD IP66 

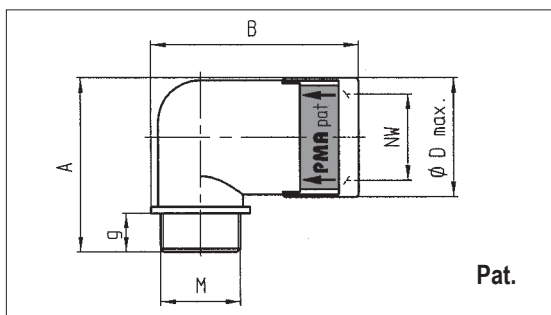
Die PMAFIX-Systeme werden aus hochwertig formulierten Polyamiden gefertigt. Das Material ist selbstverlöschend, halogen- und cadmiumfrei und zeichnet sich durch eine **hervorragende Schlagfestigkeit** aus.

Diese **einteiligen** PMAFIX-Anschlussarmaturen garantieren eine vibrations sichere Verbindung mit PMAFLEX-Schutzrohren. Das System erreicht eine Dichtungsart bis IP66 und bietet folgende Vorteile:

- ➔ Einteilige PMAFIX-Anschlussarmatur
- ➔ Keine Handöffnung möglich
- ➔ Passend zu Feinprofil (T) und Grobprofil (G)
- ➔ Einfachste Montage: Rohr einschieben
- ➔ Wiederöffnung mit Schraubenzieher
- ➔ Hohe Ausreisskräfte

Diese Verschraubungen eignen sich in einem **breiten Anwendungsgebiet** als Kabelschutzsystem mit hohen **Sicherheits-** und **Dichtheitswerten**.

Temperaturbereich: : -40°C...+105°C
kurzzeitig : 160°C
Dichtheit : D = IP66 stat./IP54 dyn.
Systemzugehörigkeit : PMAFLEX
Farbe : schwarz/grau

PMAFIX VWD IP66 

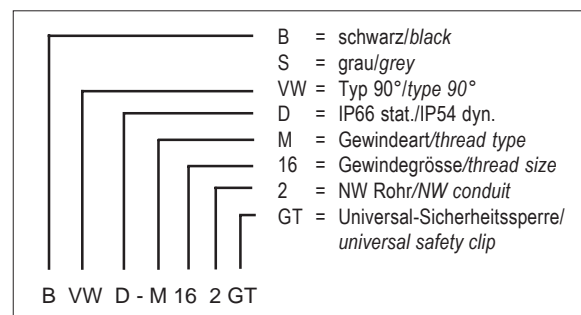
PMAFIX systems are manufactured from high-grade, specially formulated polyamides. The modified polyamides used by PMA are self-extinguishing, free of halogen and cadmium and are **extremely shock resistant**.

These **one-piece connectors** guarantee a vibration free connection to PMAFLEX conduits. An IP rating up to IP66 can be achieved and the system offers the following advantages:

- ➔ One-piece PMAFIX connector
- ➔ Hand opening not possible
- ➔ Fits both fine profile (T) and coarse profile (G) conduits
- ➔ Easy mounting: just push into conduit
- ➔ Can be re-opened with a screwdriver
- ➔ High pull-out strength values

These connectors can be used in a **wide range of applications** where it is important that the cable protection system offers a high grade of sealing and **safety**.

Temperature range : -40°C...+105°C
short-term : 160°C
Ingress protection : D = IP66 stat./IP54 dyn.
System belonging to : PMAFLEX
Colour : black/grey



Bestell-Nr. schwarz grau		Gewinde metrisch	passend zu NW	Dimensionen in mm (nom.)			Gewicht kg/100 Stk.	VE Stk.	
Order No. black grey	thread metric			fits to NW	g	Ø D max.			A B
BVWD-M12MGT	SVWD-M12MGT	M12 x 1.5	07	11	16.5	32.0	35.0	0.5	100
BVWD-M120GT	SVWD-M120GT	M12 x 1.5	10	11	20.0	34.0	39.5	0.7	50
BVWD-M160GT	SVWD-M160GT	M16 x 1.5	10	11	20.0	34.0	40.5	0.7	50
BVWD-M162GT	SVWD-M162GT	M16 x 1.5	12	11	23.5	38.5	46.0	1.1	50
BVWD-M200GT	SVWD-M200GT	M20 x 1.5	10	11	20.0	34.0	42.5	0.8	50
BVWD-M202GT	SVWD-M202GT	M20 x 1.5	12	11	23.5	38.5	47.5	1.1	50
BVWD-M207GT	SVWD-M207GT	M20 x 1.5	17	11	29.5	43.5	58.5	1.9	50
BVWD-M253GT	SVWD-M253GT	M25 x 1.5	23	12	37.0	54.0	65.0	2.8	30
BVWD-M329GT	SVWD-M329GT	M32 x 1.5	29	15	44.0	64.5	73.0	4.2	20
BVWD-M406GT	SVWD-M406GT	M40 x 1.5	36	19	53.5	78.0	96.0	6.8	20
BVWD-M508GT	SVWD-M508GT	M50 x 1.5	48	19	66.0	91.5	106.0	9.5	10
BVWD-M1601GT	SVWD-M1601GT	M16 x 1.5	01	11	26.5	40.0	56.0	1.5	50
BVWD-M2002GT	SVWD-M2002GT	M20 x 1.5	02	11	30.0	44.0	55.0	1.7	50

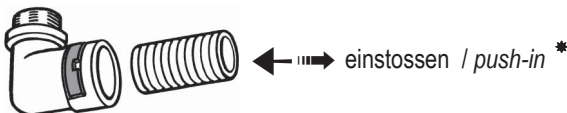
PMA AG CH-8610 Uster

Tel. : +41 1 905 61 11
Fax : +41 1 905 61 22E-Mail : verkauf@pma.ch
Home Page : www.pma.ch

PMA

Eintellige
Universalarmatur 90° Winkel, metrisch
One-piece
Universal Connector 90° elbow, metric

PMAFIX VWD IP66 

Eigenschaften	Properties	Einheit Unit	Wert Value	Prüfmethode Test
Mechanische Eigenschaften	Mechanical properties			
Zug-E-Modul	Stress-E-module	N/mm ²	1'200 ... 3'700	ISO 527
Reissfestigkeit	Tensile strength	N/mm ²	45 ... 65	ISO 527
Kerbschlagzähigkeit	Notched bar impact test	kJ/m ²	4 ... 20	ISO 180/1C
Thermische Eigenschaften	Thermal properties			
Temperaturbereich	Temperature range	°C	-40 ... +105	PMA-Norm 9-4510
Kurzzeitig	Short-term	°C	160	
Brandeigenschaften	Flame properties			
Halogen- und phosphorfrei	Free of halogen and phosphor -		Ja/Yes	DIN 53474
Flammklasse	Flame class -		V0 (V2)	UL 94
Glühdrahtprüfung	Light emitting filament check	°C	960	EN 60695-2-1/0
Sauerstoffindex (LOI)	Oxygen index (LOI)	%	> 30	ASTM D 2863
I-Klassifizierung	I-classification	-	I3	NF F 16-101
Rauchgasklassifizierung	Smoke emission class	-	F2	NF F 16-101 und 102
Chemische Eigenschaften	Chemical properties			
Beständigkeit gegen Kraftstoffe, Mineralöle, Fette, Alkalien, gebräuchliche Lösungsmittel, Glykole, schwache Basen und Säuren	Resistance to fuels, mineral oil, fat, alkalies, common solvents, glycols, weak bases and acids		hervorragend excellent	
Systemprüfung	System test			
Dichtheit: System D Konus	Ingress protection: System D cone		IP66 stat./IP54 dyn.	IEC 529/DIN 40050/ EN 60529
				
<p>* Einstossmontage mit leichter Drehbewegung und anschliessend leichtem Zurückziehen damit die Hakenelemente optimal einrasten <i>push-in with a slight twist and pull back slightly to ensure the conduit clicks into place</i></p>				

Die vorliegenden Daten entsprechen unseren heutigen Kenntnissen, sind jedoch ohne Verbindlichkeit. Die Prüfungen, welche diesem Datenblatt zugrunde liegen, entsprechen den heutigen Normen und Erkenntnissen. Die Abgabe erfolgt nach bestem Wissen, jedoch unter Ausschluss der Haftung bei unsachgemässer Anwendung des Produktes. Der Kunde wird damit nicht von einer Eingangskontrolle entbunden. Die Eignung des Produktes auf eine spezifische Anwendung muss vom Benutzer des PMA-Produktes selbst überprüft werden.

Jegliche Produktheftung bezüglich der Systemeigenschaften erlischt, wenn das PMA-System mit Fremdprodukten kombiniert wird.

The specified values correspond to our actual knowledge and include no liability. The tests which underlie this data sheet correspond to the present standards and actual knowledge. The values are issued without any responsibility for any unjustified application of the product. This document does not release the customer from carrying out a vendor inspection control. Users of PMA products should make their own evaluation to determine the suitability of each such product for the specific application.

If PMA products are used in conjunction with non PMA products, all product liability claims will be rejected.

PMA AG CH-8610 Uster

Tel. : +41 1 905 61 11
Fax : +41 1 905 61 22E-Mail : verkauf@pma.ch
Home Page : www.pma.ch