

CARACTERISTIQUES

- Structure à paire plate isolée en PVC
- Conducteurs disposés en PVC plat isolés avec une gaine en PVC globale
- Câble à usage général, étanche et très flexible
- Classe de tolérance 2

Fil de thermocouple type K, -10 → +105 °C 2 conducteurs, gaine en PVC non blindée 25 m

RS code commande : 219-4573



Les produits homologués par RS vous apportent des pièces de qualité professionnelle dans toutes les catégories de produits.

Notre gamme de produits a été testée par des ingénieurs et fournit une qualité comparable aux plus grandes marques sans avoir à payer un prix élevé.

Description du produit

La marque de confiance RS Pro propose une gamme de câbles d'extension de thermocouple de haute qualité et d'une grande valeur. Fabriqués conformément aux normes de l'industrie, ces fils d'extension de thermocouple sont une excellente solution pour étendre la distance entre une sonde de température et l'instrument qui fournit le relevé.

Caractéristiques générales

Type de thermocouple	K
Nombre de cœurs	2
Blindé/non blindé	Non blindé
Matériau d'isolation	PVC
Forme de câble	Multicore
Nombre de brins	7
Normes Met	IEC584
Applications	Médical - recherche sur l'ADN et l'insertion hypodermique pour la détection d'une tumeur ; Diagnostic du véhicule - utilisé pour surveiller et ajuster des facteurs tels que la santé de la batterie, les relevés d'échappement, la fonction de bougie et les performances de freinage ; relevés de température dans les chaudières, les capteurs de chauffage et les fours ; thermomètres alimentaires, les sondes industrielles et les capteurs

Spécifications électriques

Consommation max.	Chute de 170 VA à 20 VA pendant la charge
-------------------	---

Spécifications mécaniques

Longueur	100m
Brins conducteurs	7/0.2mm
Taille des brins	0.2mm
Sortie d'énergie	0 - 60 joules
Fils de capacité de soudage	Jusqu'à 1,1 mm de diamètre
Cycle de service minimum	5 à 10 soudures/min
Dimensions physiques	220 mm de large x 120 mm de haut x 250 mm de profondeur
Poids	4kg

Spécifications de l'environnement de

Température d'utilisation minimale	-10°C
Température d'utilisation maximale	105 °C

Homologations

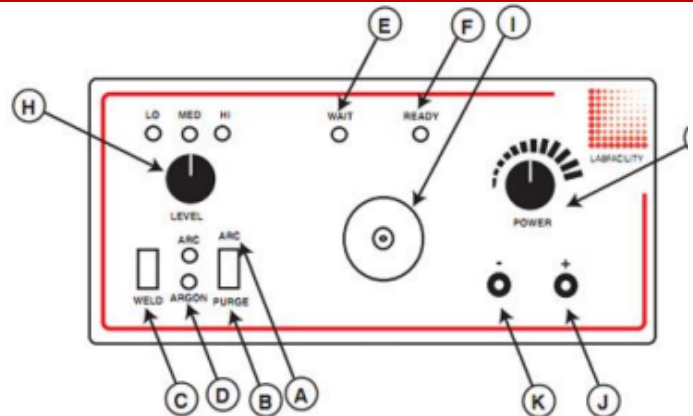
Conformité/certifications	Certificat de conformité RoHS
----------------------------------	-------------------------------



(Rear View)



Thermocouple Welder Controls



- | | | |
|---|------------------|---|
| A | Arc | Argon gas and weld current controlled by the "Weld" switch. LED indication |
| B | Purge | Allows the gas line and electrode shield to be purged of air prior to a new welding period |
| C | Weld Switch | Initiates a welding operation (in "arc" mode also opens the Argon valve) |
| D | Argon LED | Indicates when the Argon control valve is open and gas is flowing |
| E | Wait LED | Glow when weld charge is building |
| F | Ready LED | "Ready to Weld" indication |
| G | Power | Rotary control of the capacitor charge voltage |
| H | Level Selector | Selects the total capacitance available giving the following values with LED indication |
| | | "LO" = 0 to 6 Joules |
| | | "MED" = 0 to 28 Joules |
| | | "HI" = 0 to 64 Joules |
| I | Electrode Holder | Holds the replaceable carbon electrode which is accessible by removing the outer Argon Shield |
| J | Red Socket | Output socket for using the pliers supplied |
| K | Black Socket | Output socket, this provides an additional earth |

	Conductors	Cores	Jacket	Reel Length	Allied Code	RS order code
Extension:						
KX	7/0.2mm	+Green/-White	Green	10 metres	70657084	827-5615
KX	7/0.2mm	+Green/-White	Green	25 metres	70641729	236-3820
KX	7/0.2mm	+Green/-White	Green	50 metres	70657085	827-5619
KX	7/0.2mm	+Green/-White	Green	100 metres	70646156	611-7889
KX	7/0.2mm	+Green/-White	Green	200 metres	70657088	827-5628
KX	13/0.2mm	+Green/-White	Green	25 metres		827-5883
KX	13/0.2mm	+Green/-White	Green	50 metres		827-5892
KX	23/0.2mm	+Green/-White	Green	25 metres		827-5895
EX	7/0.2mm	+Purple/-White	Purple	10 metres		136-5863
EX	7/0.2mm	+Purple/-White	Purple	25 metres		136-5864
JX	7/0.2mm	+Black/-White	Black	10 metres	70641640	219-4753
JX	7/0.2mm	+Black/-White	Black	25 metres	70657078	827-5592
JX	7/0.2mm	+Black/-White	Black	50 metres	70657079	827-5596
JX	7/0.2mm	+Black/-White	Black	100 metres	70641737	236-3915
JX	7/0.2mm	+Black/-White	Black	200 metres	70657081	827-5606
TX	7/0.2mm	+Brown/-White	Brown	10 metres	70641637	219-4703
TX	7/0.2mm	+Brown/-White	Brown	25 metres	70641734	236-3870
TX	7/0.2mm	+Brown/-White	Brown	50 metres	70657095	827-5653
TX	7/0.2mm	+Brown/-White	Brown	100 metres	70651749	762-1146
TX	7/0.2mm	+Brown/-White	Brown	200 metres	70657098	827-5662
TX	13/0.2mm	+Brown/-White	Brown	25 metres		827-5899
NX	7/0.2mm	+Pink/-White	Pink	10 metres	70641635	219-4668
NX	7/0.2mm	+Pink/-White	Pink	25 metres	70657091	827-5637
NX	7/0.2mm	+Pink/-White	Pink	50 metres	70657089	827-5631
NX	7/0.2mm	+Pink/-White	Pink	100 metres	70657092	827-5640

	Conductors	Cores	Jacket	Reel Length	Allied Code	RS order code
Compensating:						
VX (KCB)	7/0.2mm	+Green/-White	Green	10 metres	70657082	827-5609
VX (KCB)	7/0.2mm	+Green/-White	Green	25 metres	70641629	219-4551
VX (KCB)	7/0.2mm	+Green/-White	Green	50 metres	70657080	827-5603
VX (KCB)	7/0.2mm	+Green/-White	Green	100 metres	70641630	219-4573
VX (KCB)	7/0.2mm	+Green/-White	Green	200 metres	70657083	827-5612
VX (KCB)	13/0.2mm	+Green/-White	Green	10 metres	70657086	827-5621
VX (KCB)	13/0.2mm	+Green/-White	Green	25 metres	70657087	827-5625
VX (KCB)	13/0.2mm	+Green/-White	Green	50 metres	70657090	827-5634
VX (KCB)	13/0.2mm	+Green/-White	Green	100 metres	70651750	762-1152
U (RCA)	7/0.2mm	+Orange/-White	Orange	10 metres	70657096	827-5656
U (RCA)	7/0.2mm	+Orange/-White	Orange	25 metres	70646158	611-7902
U (RCA)	7/0.2mm	+Orange/-White	Orange	50 metres	70657097	827-5659
U (RCA)	13/0.2mm	+Orange/-White	Orange	10 metres	70641641	219-4769
U (RCA)	13/0.2mm	+Orange/-White	Orange	25 metres	70657093	827-5643
U (RCA)	13/0.2mm	+Orange/-White	Orange	50 metres	70657094	827-5647

