



Données techniques

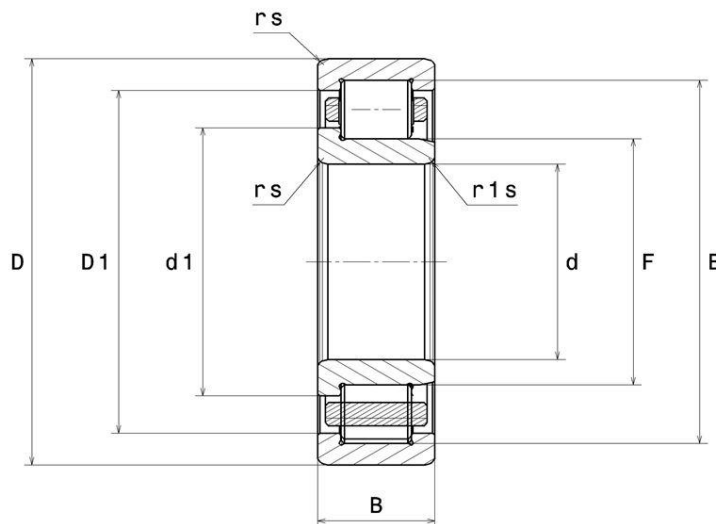
NJ307EAT2XC3

Roulements à rouleaux cylindriques à 1 rangée

Roulement à 1 rangée de rouleaux cylindriques, pour charges axiales dans un sens, dissociable, cage polyamide

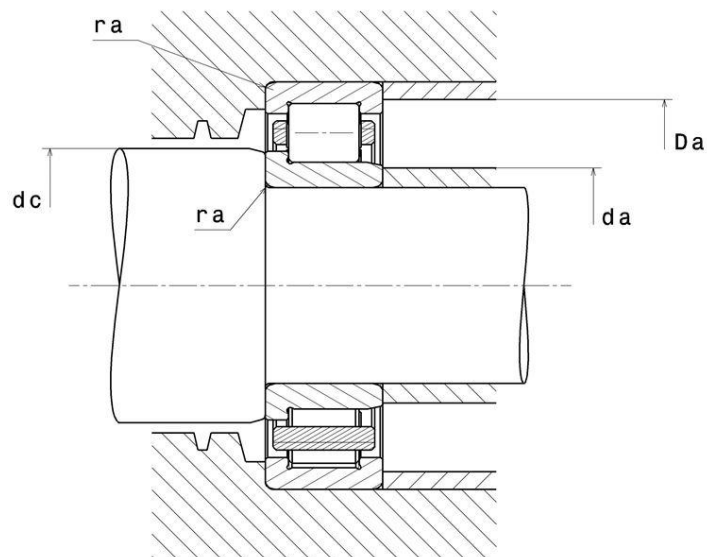
ULTAGE®

VISUEL(S)



NJ307EAT2XC3

Roulements à rouleaux cylindriques à 1 rangée



DEFINITION TECHNIQUE

| | |
|--|----------|
| Marque | NTN |
| d - Diamètre Intérieur | 35 mm |
| D - Diamètre Extérieur | 80 mm |
| B - Largeur du roulement ou de la bague intérieure | 21 mm |
| E - Cote sur rouleaux | 70,2 mm |
| F - Cote sous Rouleaux | 46,2 mm |
| d1 - Diamètre extérieur épaulement BI | 51 mm |
| rs - Rayon mini de Raccordement | 1,5 mm |
| r1s - Rayon mini de Raccordement | 1,1 mm |
| Classe de Jeu Radial | C3 |
| Masse | 0,495 kg |

PERFORMANCE PRODUIT

| | |
|-------------------------------|-------------|
| C - Capacité charge dynamique | 83500000 mN |
|-------------------------------|-------------|



NTN Europe

1 rue des Usines · BP 2017 · 74010 Annecy Cedex · France · Tel. +33 (0)4 50 65 30 00
S.A. au capital de 322 639 919 € · RCS ANNECY B 325 821 072 · Id. Fiscale : FR 48 325 821 072
SIRET 325 821 072 00015 · Code APE 2815 Z · Code NACE 28.15

PERFORMANCE PRODUIT

| | |
|---|-------------|
| C0 - Capacité Charge Statique | 71000000 mN |
| Cu - Charge limite à la fatigue | 8650000 mN |
| N lim - Vitesse limite Lubrification huile | 69000 °/s |
| N lim - Vitesse limite Lubrification graisse | 48600 °/s |
| Tmin - Température mini de Fonctionnement | 253,15 °K |
| Tmax - Température max de Fonctionnement | 393,15 °K |

DIMENSIONS D'INSTALLATION

| | |
|---|---------|
| da min - Diamètre mini épaulement BI | 41,5 mm |
| da max - Diamètre max épaulement petite face | 45 mm |
| dc min - Diamètre de passage mini BI | 53 mm |
| Da max - Diamètre max épaulement BE | 72 mm |
| ra max - Rayon max de raccordement | 1,5 mm |
| r1a - Rayon max de raccordement | 1 mm |



NJ307EAT2XC3

Roulements à rouleaux cylindriques à 1 rangée

INDUSTRIE - COEFFICIENT DE CALCUL

Charge radiale dynamique équivalente

$$P = Fr$$

Charge radiale statique équivalente

$$P_0 = Fr$$



NTN Europe

1 rue des Usines · BP 2017 · 74010 Annecy Cedex · France · Tel. +33 (0)4 50 65 30 00
S.A. au capital de 322 639 919 € · RCS ANNECY B 325 821 072 · Id. Fiscale : FR 48 325 821 072
SIRET 325 821 072 00015 · Code APE 2815 Z · Code NACE 28.15