

## MERKMALE

- Gehäuse aus glasfaserverstärktem Polyester (GRP) zum Schutz gemäß IP44
- 110-V-Sekundärwicklung mit Mittenanzapfung zur Erde (CTE)
- 10 A thermischer magnetischer Auslöser (von Hand rücksetzbar) verringert die Wahrscheinlichkeit einer Überlastung
- 2 x 16 A 110-V-Buchsen
- Thermischer Überlastschutz
- Intermittierender Nennwert:  
Maximales Verhältnis für die Betriebslast
- 2 Meter langes

# RS Pro, 1,5 kVA Isolationstransformator, 230 V ac, 2 x 16 A

RS Best.-Nr. 122-6714



Professionelle Produkte von RS bieten Ihnen hochwertige Teile in allen Produktkategorien. Unsere Produktpalette wurde von

Ingenieuren getestet und bietet eine vergleichbare Qualität wie die führenden Marken, ohne einen Premium-Preis zu zahlen.

## Produktbeschreibung

Dieser Sicherheitstransformator unserer eigenen Marke RS Pro ist ein hochwertiger, nach BSEN (British Standard European Norm) 61588 hergestellter UK, der vollständig den reduzierten Niederspannungsvorschriften entspricht.

## Allgemeine Spezifikationen

<b>Typ</b>	Tragbarer Werkzeugisolationstransformator
<b>Gehäuse</b>	GRP - Farbe Gelb
<b>Anwendungen</b>	Isolierung, Übertragung, Verteilung und Nutzung von Wechselstrom elektrischer Leistung, Erhöhung niedriger Wechselspannungen bei hohem Strom oder Verringerung hoher Wechselspannungen bei niedrigem Strom in elektrischen Leistungsanwendungen und zur Kopplung von Stufen von Signalverarbeitungsschaltungen

## Elektrische Spezifikationen

<b>Nennleistung</b>	1.5kVA
<b>Primäre Nennspannung:</b>	230 V AC
<b>Sekundäre Nennspannung:</b>	110 V (55 V - 0 V - 55 V)
<b>Ausgangsstrom</b>	2 x 16 A
<b>Minimale Betriebsfrequenz</b>	50Hz
<b>Maximale Betriebsfrequenz</b>	60Hz
<b>Steckertyp</b>	BS 13
<b>Steckdosentyp</b>	BS EN 6030

<b>Thermischer Ausschritt</b>	6 A
-------------------------------	-----

## Mechanische Spezifikationen

<b>Montageart</b>	Stand-Alone
<b>Abmessungen</b>	195 mm x 195 mm x 265 mm
<b>Länge</b>	195mm
<b>Breite</b>	195mm
<b>Tiefe</b>	265mm
<b>Gewicht</b>	12kg

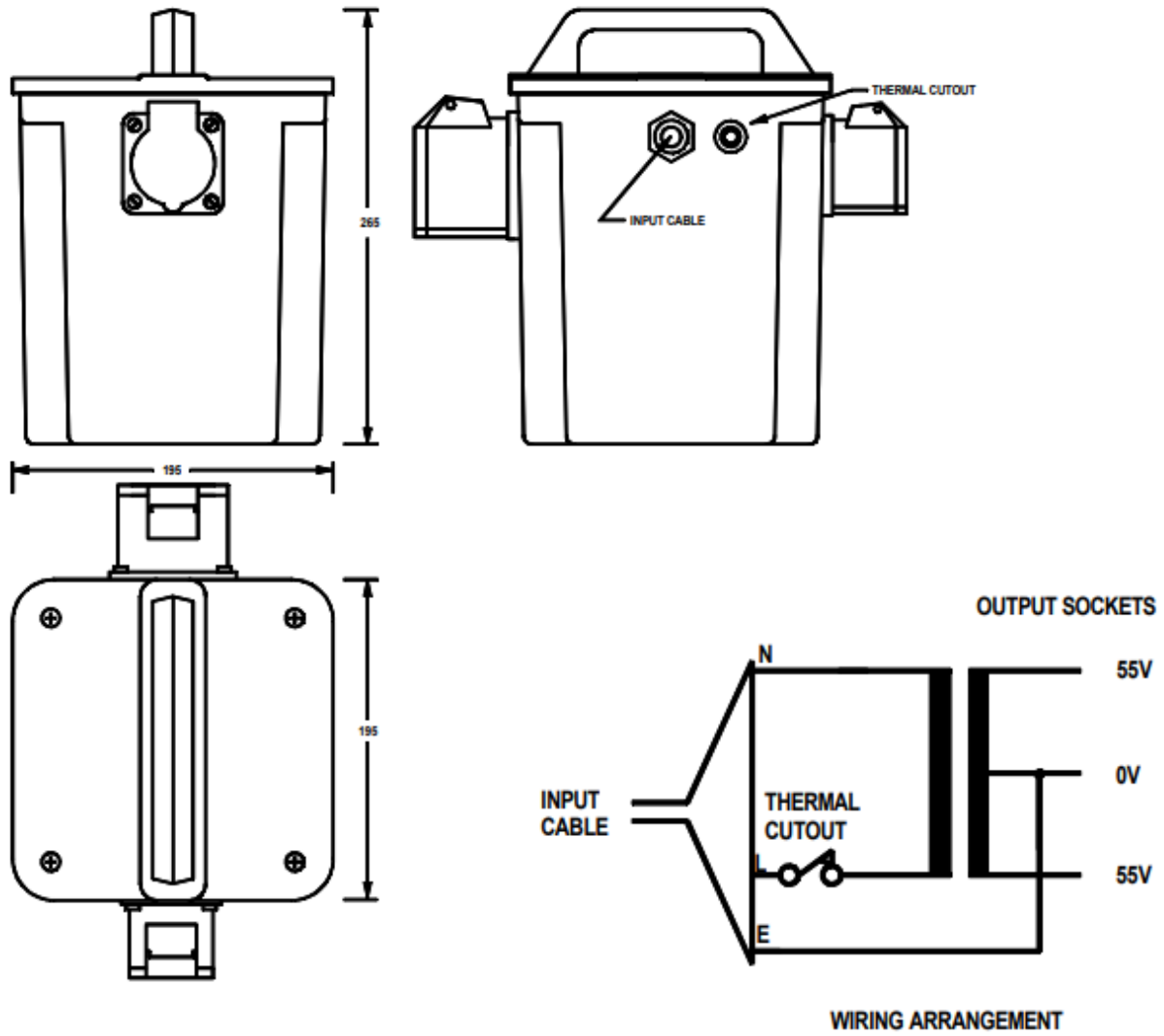
## Schutzkategorie

<b>IP-Schutzart</b>	IP44
---------------------	------

## Zulassungen

<b>Konformität/Zertifizierung</b>	RoHS-Richtlinie 2011/65/EU
<b>Normen erfüllt</b>	BS EN 61558, BS EN 61558-20-23, BS EN 60529





**PORTABLE TOOL TRANSFORMER**