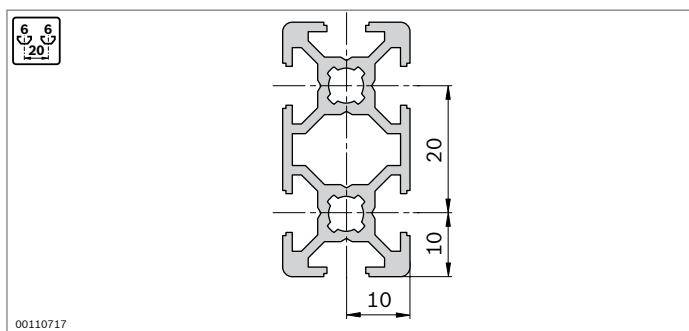
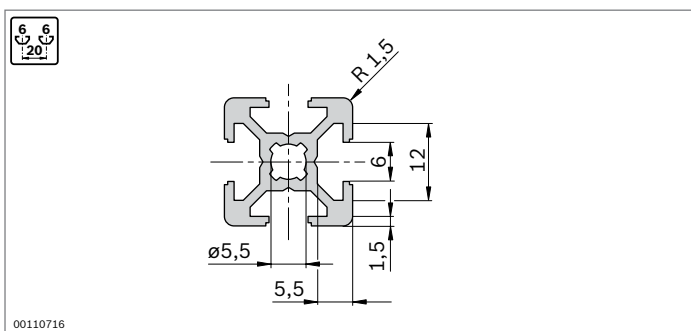


Profilés d'étayage avec rainure de 6 mm

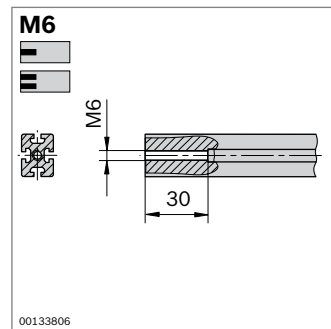
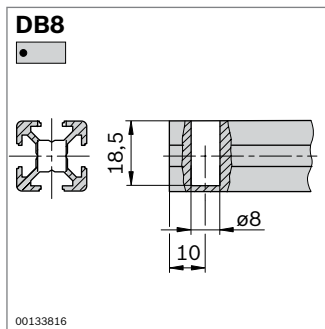
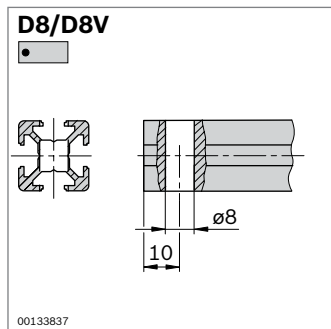
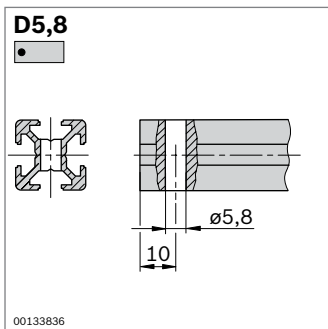
Profilés d'étayage avec rainure de 6 mm pour constructions légères, comme les trépiers et superstructures de laboratoires.

Les profilés 20x40 et 20x60 sont particulièrement adaptés pour le renforcement, le profilé 20x40x40 pour la construction de vitrines, rayonnages et capotages.

Rainure, cote de trame, perçage central



Usinage des profilés

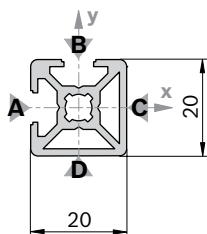


Longueurs minimales de profilés (mm) avec usinages standard unilatéraux et bilatéraux selon Quick & Easy

| | - | M6 | D5,8 | D8/DB8 |
|--------|----|----|------|--------|
| - | 50 | 50 | 50 | 50 |
| M6 | 50 | 70 | 50 | 70 |
| D5,8 | 50 | 50 | 50 | 50 |
| D8/DB8 | 50 | 70 | 50 | 50 |

20x20 2NVS

$A = 1,8 \text{ cm}^2$
 $I_x = 0,7 \text{ cm}^4$
 $I_y = 0,7 \text{ cm}^4$
 $W_x = 0,7 \text{ cm}^3$
 $W_y = 0,7 \text{ cm}^3$
 $m = 0,5 \text{ kg/m}$



19171

Cache : Voir 20x20

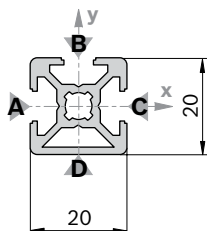
| 20x20 2NVS | | L (mm) | N° |
|-------------------|-----|---------------|--------------------------|
| 1x | | 50 ... 3000 | 3 842 992 924 / L |
| | 20x | 3000 | 3 842 519 658 |

Quick & Easy (p. 2-8, voir pages dépliantes)

| 20x20 2NVS | | 3 842 993 692 / ... |
|--|--|---|
| Longueur L (mm) | | 50 ... 3000 |
| Usinage standard des profilés (respecter la longueur minimale, p. 2-11) | | M6 / D5,8 / D8 / DB8 |
| Usinage individuel des profilés ($L_{\max} = 2300 \text{ mm}$) | | DI / DIS / MT / MTS / MI / MIS / DG ¹⁾ |

¹⁾ $DG_{\max} = 45^\circ$; $L_{\min1} / L_{\min2} = 335 / 370 \text{ mm}$
20x20 3N

$A = 1,7 \text{ cm}^2$
 $I_x = 0,7 \text{ cm}^4$
 $I_y = 0,8 \text{ cm}^4$
 $W_x = 0,7 \text{ cm}^3$
 $W_y = 0,7 \text{ cm}^3$
 $m = 0,5 \text{ kg/m}$



19172

Cache : Voir 20x20

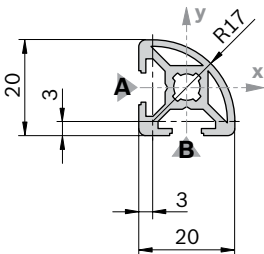
| 20x20 3N | | L (mm) | N° |
|-----------------|-----|---------------|--------------------------|
| 1x | | 50 ... 3000 | 3 842 992 889 / L |
| | 20x | 3000 | 3 842 517 180 |

Quick & Easy (p. 2-8, voir pages dépliantes)

| 20x20 3N | | 3 842 993 693 / ... |
|--|--|---|
| Longueur L (mm) | | 50 ... 3000 |
| Usinage standard des profilés (respecter la longueur minimale, p. 2-11) | | M6 / D5,8 / D8 / DB8 |
| Usinage individuel des profilés ($L_{\max} = 2300 \text{ mm}$) | | DI / DIS / MT / MTS / MI / MIS / DG ¹⁾ |

¹⁾ $DG_{\max} = 45^\circ$; $L_{\min1} / L_{\min2} = 335 / 370 \text{ mm}$
20x20 R

$A = 1,6 \text{ cm}^2$
 $I_x = 0,6 \text{ cm}^4$
 $I_y = 0,6 \text{ cm}^4$
 $W_x = 0,5 \text{ cm}^3$
 $W_y = 0,5 \text{ cm}^3$
 $m = 0,4 \text{ kg/m}$



19173

| 20x20 R | | L (mm) | N° |
|----------------|-----|---------------|--------------------------|
| 1x | | 50 ... 3000 | 3 842 992 890 / L |
| | 20x | 3000 | 3 842 517 183 |

Quick & Easy (p. 2-8, voir pages dépliantes)

| 20x20 R | | 3 842 993 695 / ... |
|--|--|----------------------------|
| Longueur L (mm) | | 50 ... 3000 |
| Usinage standard des profilés (respecter la longueur minimale, p. 2-11) | | M6 |
| Usinage individuel des profilés ($L_{\max} = 2300 \text{ mm}$) | | — |

| Cache | Couleur | ESD | | N° |
|---------------------|--------------------|-----|--|-------------------------|
| 20x20 R (1x) | Gris signalisation | | | 20 3 842 548 826 |
| 20x20 R (1x) | Noir | | | 20 3 842 548 827 |

Matériaux : PP