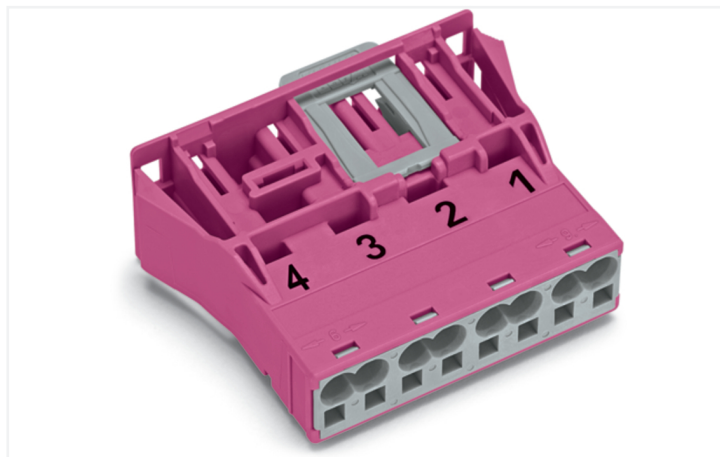
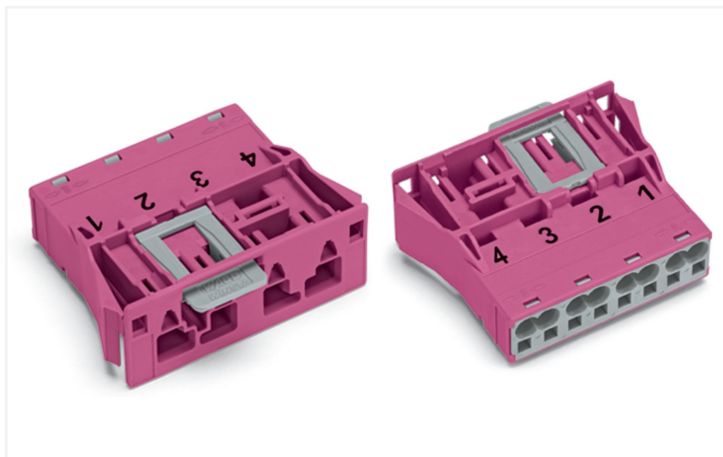


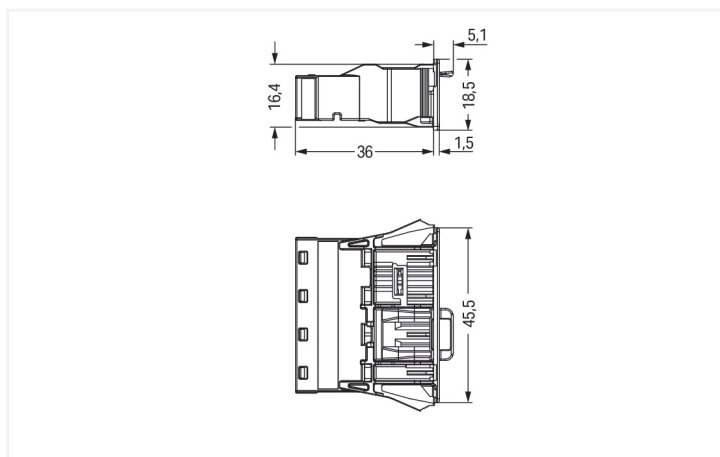
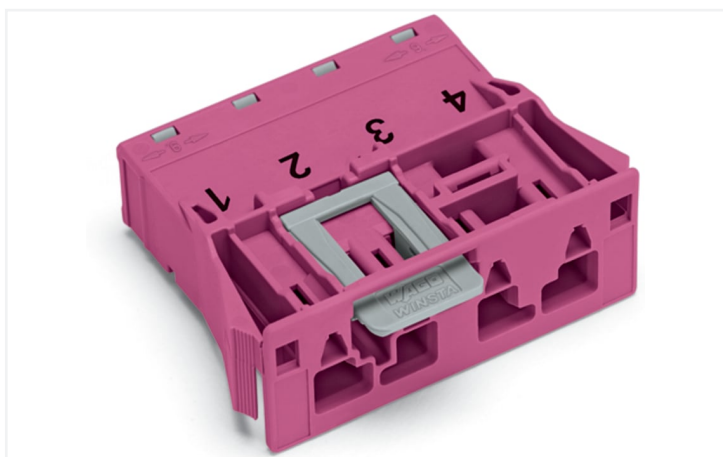
Fiche technique | Référence: 770-794

Connecteurs mâles encastrables; 4 pôles; Cod. B; 4,00 mm²; rose

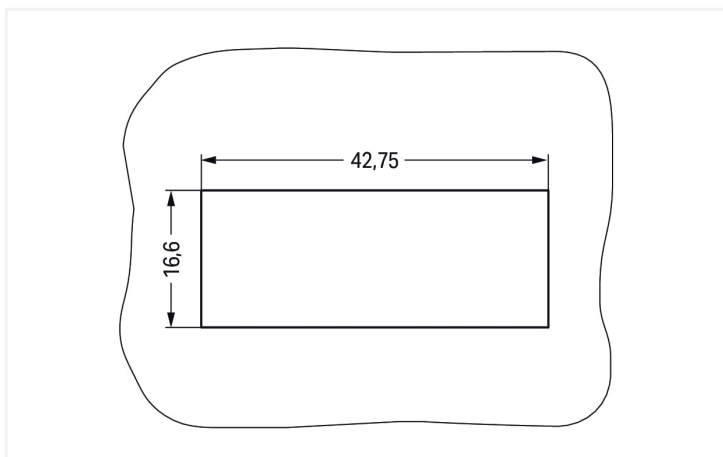
<https://www.wago.com/770-794>



Couleur: ■ rose



Dimensions en mm



Dimensions en mm

Plate thickness: 0.5 ... 2 mm

Cutout tolerance: + 0.1 mm

Please note!

Connecteur mâle WINSTA® MIDI avec protection contre l'inversion

Le connecteur mâle WINSTA® MIDI avec codage B crée les conditions pour l'installation de conducteurs rigides et souples. La couleur et le codage mécanique des connecteurs d'installations garantissent une installation sans erreur des composants individuels – y compris une protection contre l'inversion. Conformément à l'indice de protection IP20 (En mode connecté : IP2xC (ces connecteurs d'installation ne sont pas prévus pour une utilisation dans des zones à accès facile !)), le connecteur d'installation offre une protection contre le contact avec des composants sous tension. Les connecteurs d'installations de codage B de la famille WINSTA® MIDI sont disponibles en rose, vert clair ou gris et permettent ainsi de différencier les circuits, par ex. pour les pompes, l'éclairage ou les stores. Des marquages de pôles spécifiques au client sont également possibles. Ce connecteur d'installation peut être utilisé avec des intensités jusqu'à 25 A. Le système de connexion WINSTA® MIDI avec la technologie de connexion à ressort Push-in CAGE CLAMP® est synonyme de raccordement électrique fiable. Grâce à l'ouverture de test intégrée, les connexions peuvent même être vérifiées lorsqu'elles sont branchées. Cela permet d'économiser du temps et des efforts. Avec les variantes encliquetables, les cliquets de verrouillage sont déjà installés en usine. La connexion du snap-in est donc un jeu d'enfant, installées rapidement et solidement verrouillées.

WINSTA® MIDI – des solutions pour vos installations électriques - protégées contre l'inversion et sans entretien

Le système de connecteurs WINSTA® est parfaitement adapté aux exigences élevées de l'installation des bâtiments. Il rend les installations électriques enfichables et donc plus rapides, plus sûres et sans erreur. La solution système assemblée maximise ces avantages sur le chantier. Optez pour la durabilité et la qualité – avec cliquet de verrouillage de WAGO, le câblage de plusieurs composants électriques est considérablement simplifié.

Avec le système WINSTA® MIDI vous profitez :

- de la protection contre l'inversion
- aussi utilisable avec les contrôleurs en automatisation
- avec le codage B pour une utilisation de l'automatisation des processus par exemple tels que la technologie d'éclairage
- dimensions exactes
- remplacement rapide des terminaux défectueux pendant le fonctionnement

Remarques

Remarque	<p>Les connecteurs à encastrer doivent être soulagés des forces de traction et des forces transversales. Le rayon d'arête des découpes de tôle peut être influencé par un dépôt en surface. Cela peut influencer sur la solidité des connecteurs encastrables femelles ; il faut donc vérifier la solidité suffisante avant utilisation. De plus, pour les découpes de tôle poinçonnées, l'arête de découpage doit se trouver à l'intérieur. Avant l'utilisation, les ailes des connecteurs à encastrer ne doivent pas être soumises à une charge mécanique prolongée (par ex. par une position de préencastrement).</p>
Variantes pour Ex i :	<p>D'autres variantes peuvent être demandées au service commercial de WAGO ou, si nécessaire, configurées sur https://configurator.wago.com. Autres marquages de pôles</p>

Données électriques

Données de référence selon	IEC/EN 60664-1		
Overvoltage category	III	III	II
Pollution degree	3	2	2
Tension de référence	400 V	-	-
Tension assignée de tenue aux chocs	6 kV	-	-
Courant de référence	25 A	-	-

Ratings per IEC/EN – Notes	
Remarque Courant de référence	25 A courant de charge pour 3 pôles 20 A courant de charge pour 4 pôles

Données d'approbation selon	UL 1977
Tension de référence	600 V
Courant de référence	23 A

Général	
Indication sur la résistance de passage	env. 1 mΩ résistance de passage env. 0,25 mΩ entre connecteur femelle et mâle

Données de raccordement

Points de serrage	8
Nombre total des potentiels	4

Connexion 1

Technique de connexion	Push-in CAGE CLAMP®
Type d'actionnement	Outil de manipulation Push-in
Section nominale	4 mm ² / 12 AWG
Conducteur rigide	0,5 ... 4 mm ² / 20 ... 12 AWG
Conducteur rigide ; enfichage direct	1,5 ... 4 mm ² / 16 ... 12 AWG
conducteurs semi-rigides	0,5 ... 2,5 mm ² / 20 ... 14 AWG
Conducteur souple	0,5 ... 4 mm ² / 20 ... 12 AWG
Conducteurs souples ; avec embout d'extrémité isolé	0,25 ... 1,5 mm ² / 20 ... 16 AWG
Conducteurs souples ; avec embout d'extrémité sans isolation plastique	0,25 ... 2,5 mm ² / 20 ... 14 AWG
Conducteur souple ; avec embout d'extrémité, directement enfichable	1,5 mm ² / 16 AWG
Longueur de dénudage	9 mm / 0.35 inch
Nombre de pôles	4
Axe du conducteur vers la prise	0°

Données géométriques

Pas	10 mm / 0.394 inch
Largeur	45,5 mm / 1.791 inch
Hauteur	18,5 mm / 0.728 inch
Profondeur	41,1 mm / 1.618 inch

Données mécaniques

Application	Système d'automatisation
Codage	B
codage variable	Oui
Impression	4 3 2 1
Repérage du potentiel	4 3 2 1
Force d'enfichage d'une connexion par enfichage	env. 20 ... 70 N (en fonction du nombre de pôles)
Force de maintien d'une connexion par enfichage	avec verrouillage : > 80 N
Force de séparation d'une connexion par enfichage	sans verrouillage : environ 20 ... 70 N (en fonction du nombre de pôles)
Nombre de cycles d'enfichage	200, sans charge ohmique
Épaisseur de tôle du boîtier	0,5 ... 2 mm / 0.02 ... 0.079 inch
Type de fixation	Bride à encliqueter
Indice de protection	IP20; En mode connecté : IP2xC (ces connecteurs d'installation ne sont pas prévus pour une utilisation dans des zones à accès facile !)

Connexion

Version de contact dans le domaine des connecteurs	Connecteur mâle
Type de connexion de connecteur	pour conducteur
Protection contre l'inversion	Oui
Indication sur la protection contre l'erreur d'enfichage	Tous les composants WINSTA® sont protégés à 100% contre le contact direct par rapport : a.) à l'enfichage de différents nombres de pôles b.) à l'enfichage avec une rotation de 180° c.) à l'enfichage décalé latéralement d.) à l'enfichage unipolaire
cliquets de verrouillage	Oui
Verrouillage de la connexion par enfichage	Cliquet de verrouillage
Remarque sur le verrouillage	Les connecteurs encastrables pour luminaires ou autres équipements ainsi que tous les types de distributeurs sont prééquipés de cliquets assurant le verrouillage des connecteurs mâles et femelles. Un cliquet de verrouillage supplémentaire est nécessaire uniquement dans le cas d'une « connexion volante » (mâle/femelle).

Données du matériau

Remarque Données du matériau	Vous trouverez ici des informations sur les spécifications de matériel
Couleur	rose
Matière isolante Boîtier principal	Polyamide (PA66)
Classe d'inflammabilité selon UL94	V0
Matériau des ressorts de serrage	Ressort en acier Chrome-Nickel (CrNi)
Matériau du contact	Cuivre ou bien alliage de cuivre ; traité en surface
Surface du contact	Étain
Charge calorifique	0,304 MJ
Poids	14,7 g

Conditions d'environnement

Température d'utilisation	-5 ... +40 °C
Température d'utilisation continue	-35 ... +85 °C
Indication sur la température d'utilisation continue	Parties isolantes pour températures ≤ 105°C

Données commerciales

Product Group	20 (Winsta)
eCl@ss 10.0	27-44-06-02
eCl@ss 9.0	27-44-06-02
ETIM 9.0	EC002566
ETIM 8.0	EC002566
Unité d'emb. (SUE)	100 pce(s)
Type d'emballage	Carton
Pays d'origine	PL
GTIN	4050821445784
Numéro du tarif douanier	85366990990

Conformité environnementale du produit

État de conformité RoHS	Compliant, No Exemption
-------------------------	-------------------------

Approbations / certificats

Homologations générales



Homologation	Norme	Nom du certificat
CCA DEKRA Certification B.V.	IEC 61984	NL-32104
CCA DEKRA Certification B.V.	EN 61984	2173495.01
cURus Underwriters Laboratories Inc.	UL 1977	E45171
cURus Underwriters Laboratories Inc.	UL 1059	E 45172

Déclarations de conformité et de fabricant

Homologation	Norme	Nom du certificat
EU-Declaration of Conformity WAGO GmbH & Co. KG	-	-
UK-Declaration of Conformity WAGO GmbH & Co. KG	-	-

Homologations pour le secteur marine



Homologation	Norme	Nom du certificat
ABS American Bureau of Ship- ping	-	19-HG1868589-PDA
DNV GL Det Norske Veritas, Ger- manischer Lloyd	-	TAE00001Z6
LR Lloyds Register	IEC 61984	LR22429487TA

Téléchargements

Conformité environnementale du produit

Recherche de conformité	
Environmental Product Compliance 770-794	↓

Documentation

Texte complémentaire			
770-794	19.02.2019	xml 2.92 KB	↓
770-794	08.06.2015	doc 24.00 KB	↓

Données CAD/CAE

Données CAD
2D/3D Models 770-794 ↓

Données CAE
EPLAN Data Portal 770-794 ↓
WSCAD Universe 770-794 ↓
ZUKEN Portal 770-794 ↓

1 Produits correspondants

1.1 Produit complémentaire

1.1.1 Connecteur femelle



Réf.: 770-284
Connecteur femelle; 4 pôles; Cod. B; 4,00 mm²; rose

1.1.2 Cordon précâblé



Réf.: 771-9994/105-107

câble de raccordement précâblé; Eca; Connecteur femelle/extrémité libre; 4 pôles; Cod. B; Circuit de commande 4 x 1,0 mm²; 1 m; 1,00 mm²; rose

Réf.: 771-9994/005-107

Cordon de raccordement précâblé; Eca; Connecteur femelle / connecteur mâle; 4 pôles; Cod. B; Circuit de commande 4 x 1,0 mm²; 1 m; 1,00 mm²; rose

1.2 Accessoires en option

1.2.1 Codage

1.2.1.1 Codage



Réf.: 770-401

Broche de codage; pour fiche; Matière plastique; gris

1.2.2 Couvercle

1.2.2.1 Couvercle



Réf.: 770-694

Pièce de raccordement; 4 pôles; pour découpes de tôle; Matière plastique; blanc



Réf.: 770-644

Pièce de raccordement; 4 pôles; pour découpes de tôle; Matière plastique; noir



Réf.: 770-360

Pièce de raccordement; pour fiche; 5 pôles; divisible; jaune

1.2.3 Outil

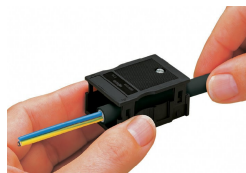
1.2.3.1 Outil de manipulation



Réf.: 210-719

Outil de manipulation; Lame 2,5 x 0,4 mm; avec tige partiellement isolée

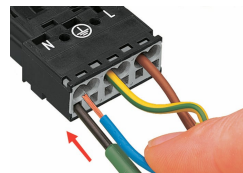
Indications de manipulation



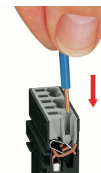
Nous recommandons de passer le câble dans le boîtier de décharge de traction avant de connecter les fils. Cependant, il est aussi possible de monter la décharge de traction ultérieurement.



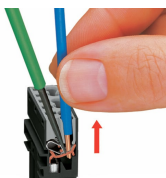
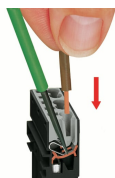
1. Longueur de dégainage du câble = 35 mm (2 pôles), 55 mm (3 à 5 pôles)
2. Longueur de dénudage des fils = 9 mm
3. Avance du fil de mise à la terre = 8 mm



Actionner le ressort de serrage à l'aide d'un outil de manipulation dont la largeur de lame est de 2,5 mm et introduire le fil dénudé jusqu'en butée pour raccorder des conducteurs souples.



Introduire le conducteur rigide dénudé jusqu'en butée.



Actionner le ressort de serrage à l'aide d'un outil de manipulation dont la largeur de lame est de 2,5 mm et introduire le fil dénudé jusqu'en butée pour raccorder des conducteurs souples.

Pour le démontage du conducteur, actionner le ressort de serrage à l'aide d'un tournevis dont la largeur de lame est de 2,5 mm et retirer le fil.