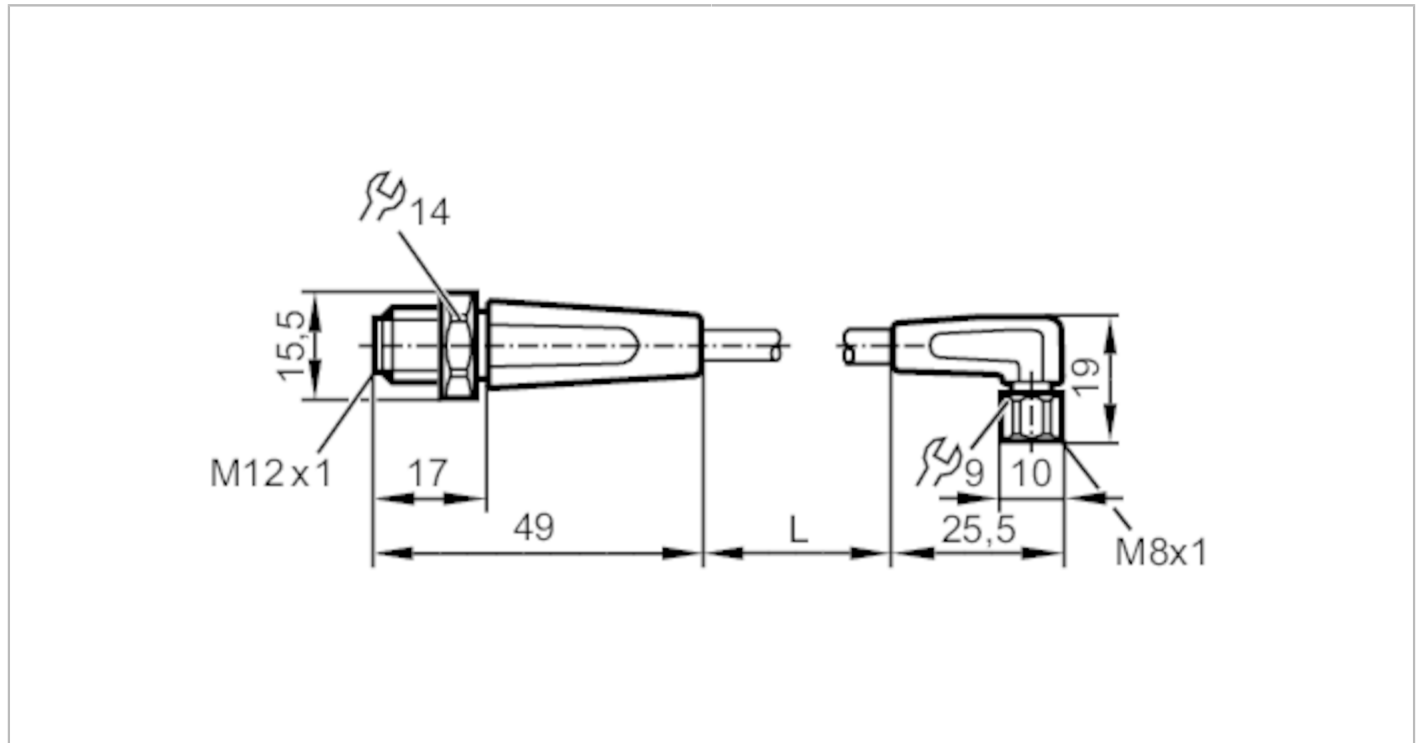


EVF245



Câble de connexion

VDOAF030VAS0002P03STGH030VAS



Application	
Caractéristique spécifique	Sans silicone; Sans halogène; contacts dorés; Aptitude pour des câbles en mouvement
Application	zones aseptiques et humides dans l'industrie agroalimentaire
Sans silicone	oui
Données électriques	
Tension d'alimentation [V]	< 50 AC / < 60 DC; (cULus: 30 AC / 30 DC)
Classe de protection	III
Courant de sortie total [A]	3
Conditions d'utilisation	
Température ambiante [°C]	-25...80
Température ambiante en mouvement [°C]	5...80
Indice de protection	IP 65; IP 67; IP 68; IP 69K
Tests / homologations	
Homologation UL	alimentation en tension Class 2
Données mécaniques	
Poids [g]	79
Dimensions [mm]	15,5 x 15,5 x 49
Matière du corps	PP, Sans halogène
Matière écrou moleté	inox (1.4404 / 316L)
Matière des joints	EPDM
Aptitude pour des câbles en mouvement	oui

EVF245



Câble de connexion

VDOAF030VAS0002P03STGH030VAS

Aptitude pour des câbles en mouvement	rayon de courbure en cas de pose flexible	min. 10 x diamètre du câble
	vitesse de passage	max. 3,3 m/s pour une longueur de passage horizontale et une accélération max. de 5 m/s ²
	cycles de courbure	> 1 Mio.
	sollicitation de torsion	± 180 °/m

Remarques

Unité d'emballage 1 pièces

Raccordement électrique - connecteur

Connecteur: 1 x M12, droit; codage: A; Corps: PP, Sans halogène; Verrouillage: inox (1.4404 / 316L); Contacts: doré; Couple de serrage: 0,6...1,5 Nm



Raccordement électrique

Câble: 2,0 m, MPPE, Sans halogène, gris, Ø 4,9 mm; 3 x 0,34 mm² (42 x Ø 0,1 mm)

Raccordement



Raccordement électrique - Connecteur femelle

Connecteur: 1 x M8, coudé; codage: A; Corps: PP, Sans halogène; Verrouillage: inox (1.4404 / 316L); Joint d'étanchéité: EPDM; Contacts: doré; Couple de serrage: 0,3...0,5 Nm



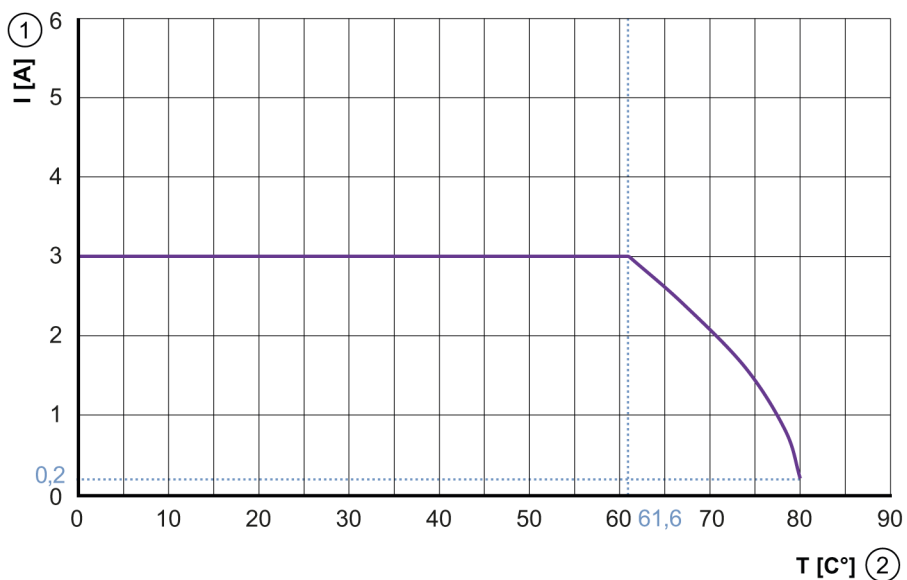


Câble de connexion

VDOAF030VAS0002P03STGH030VAS

Diagrammes et courbes

Courbe caractéristique du déclassement



- 1 Courant [A]
- 2 Température ambiante [°C]