



Emetteur JUMO Wtrans Sonde à résistance avec transmission radio

- Pour températures comprises entre -30 et +260 °C ou -200 à +600 °C
- Pour mesure de la température mobile ou fixe
- Portée en espace libre de 300 m avec transmission sans interférences
- Pas de frais de câblage grâce à la technologie radio moderne
- Homologation suivant directive ATEX 94/9/CE

L'émetteur Wtrans est utilisé avec le récepteur Wtrans adapté pour des mesures mobiles ou fixes ou mesurer la température dans une plage comprise entre -30 et +260 °C ou -200 à +600 °C. La valeur mesurée est transmise sans fil au récepteur du système Wtrans où elle est affichée ; elle est disponible au niveau du récepteur Wtrans en tant qu'interface RS485 et sorties analogiques. Une autre exécution de récepteur peut signaler différentes alarmes à deux sorties relais.

L'électronique de l'émetteur de la sonde à résistance est montée dans un boîtier antivibratoire résistant à l'huile et aux acides dont la température ambiante peut se situer dans des plages comprises entre -30 et +85 °C ou -25 et +125 °C. Indice de protection IP67. Une pile au lithium 3,6 V longue durée est utilisée pour l'alimentation.

Les fréquences radio du système Wtrans (868,4 MHz ou 915 MHz) sont insensibles aux perturbations externes et permettent une transmission même dans un environnement industriel difficile. Si l'on utilise pour le récepteur une fixation murale de l'antenne un câble d'antenne de 3 mètres de long, la portée maximale en espace libre est de 300m.

La gaine de protection en acier inoxydable avec capteur de température Pt1000 suivant EN 60751, classe A en montage 3 fils est disponible avec pointe de mesure plane, biseautée ou centrée. Longueur utile comprise entre 30 et 10000 mm. D'autres exécutions avec tube intermédiaire ou fiche M12 x 1 pour le raccordement sur sondes à résistance Pt1000 sont disponibles.

L'émetteur Wtrans existe également avec homologation ATEX (types de base 902930/15, .../17, .../55). Ces appareils peuvent être utilisés directement en zone à risque d'explosion 0. Le récepteur est installé en dehors de la zone Ex. La transmission de données par radio à partir de la zone Ex évite des installations coûteuses en câbles avec barrières de protection ou avec alimentations à séparation galvanique.

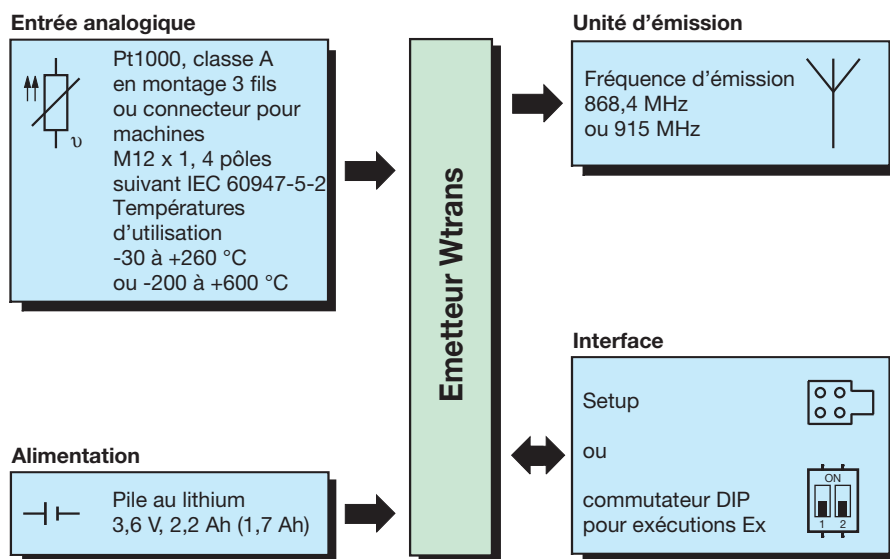
L'exécution de la sonde à résistance JUMO doit être définie à la commande. Pour l'exécution Ex avec connecteur M12, une sonde à résistance JUMO homologuée avec câble de raccordement PTFE est toujours fournie. Pour les appareils avec raccord de process, vous pouvez commander des exécutions pour séparation de zone Ex.

Un logiciel Setup (en option) est disponible pour la configuration et le paramétrage simple du système Wtrans au niveau du PC. La fonction OnlineChart (en option) permet d'enregistrer les valeurs mesurées sur le PC.



Type de base 902930/10

Synoptique



Récepteurs Wtrans adaptés

- 16 émetteurs Wtrans maxi par récepteur Wtrans
- Pas de coût de câblage du fait de la technologie radio moderne
- Fréquence 868,4 MHz ou 915 MHz ; 10 fréquences sont configurables dans la bande de fréquence 915 MHz
- Interface RS485 avec protocole Modbus
- Quatre sorties analogiques 0(4) à 20mA/0 à 10V ou deux sorties analogiques 0(4) à 20mA/0 à 10V et deux sorties relais 230V AC
- Pour montage sur rail symétrique 35mm x 7,5mm suivant EN 60715

Informations complémentaires voir fiche technique 902931

Homologations/Marques d'homologation (voir Caractéristiques techniques)



JUMO GmbH & Co. KG
 Adresse de livraison :
 Mackenrodtstraße 14,
 36039 Fulda, Allemagne
 Adresse postale :
 36035 Fulda, Allemagne
 Tél. : +49 661 6003-0
 Fax. : +49 661 6003-607
 E-Mail : mail@jumo.net
 Internet : www.jumo.net

JUMO Régulation SAS
 Actipôle Borny
 7 rue des Drapiers
 B.P. 45200
 57075 Metz - Cedex 3, France
 Tél. : +33 3 87 37 53 00
 Fax. : +33 3 87 37 89 00
 E-Mail : info.fr@jumo.net
 Internet : www.jumo.fr

JUMO AUTOMATION
 S.P.R.L. / P.G.M.B.H. / B.V.B.A
 Industriestraße 18
 4700 Eupen, Belgique
 Tél. : +32 87 59 53 00
 Fax. : +32 87 74 02 03
 E-Mail : info@jumo.be
 Internet : www.jumo.be

JUMO
 Mess- und Regeltechnik AG
 Laubisrütistrasse 70
 8712 Stäfa, Suisse
 Tél. : +41 44 928 24 44
 Fax. : +41 44 928 24 48
 E-Mail : info@jumo.ch
 Internet : www.jumo.ch



Caractéristiques techniques

Types de base 902930/10, 902930/12, 902930/20, 902930/22, 902930/50 et 902930/60

Entrée analogique

Entrée de mesure	Pt1000 suivant EN 60751, en montage 3 fils
Plage de température d'utilisation	-30 à +260 °C pour types de base 902930/10 et 902930/20; -50 à +600 °C pour types de base 902930/12 et 902930/22; -200 à +600 °C pour types de base 902930/50 et 902930/60; Veillez à respecter la plage de température ambiante admissible au niveau du boîtier.
Précision du capteur de température	Classe A $\pm(0,15 K + 0,002 \times t)$ t = température en °C sans signe
Résistance de ligne du capteur	≤ 11 Ohm par ligne en montage 3 fils
Courant du capteur	$\leq 500 \mu A$
Surveillance du circuit de mesure	Détection de rupture et court-circuit de sonde

Sortie (transmission radio)

Identification émetteur (ID émetteur)	ID 5 chiffres max., réglée en usine, configuration spécifique
Intervalle d'émission	réglable de 1 à 3600 s : pour types de base 902930/10, 902930/12 et 902930/50 (d'usine = 10 s) ; réglable de 5 à 3600 s : pour types de base 902930/20, 902930/22 et 902930/60 (d'usine = 15 s)
Fréquence radio	868,4 MHz (Europe) ; 915 MHz (Etats-Unis, Australie, Canada et Nouvelle-Zélande) ; 10 fréquences sont configurables dans la bande 915 MHz
Puissance d'émission	$< +10$ dBm
Portée en espace libre	300 m à 868,4 MHz, 100 m à 915 MHz et utilisation de la fixation murale de l'antenne du côté récepteur et 3 mètres de câble d'antenne. Si l'on monte l'antenne directement sur le récepteur, il faut compter env. 40 % de portée en moins.
Signal de sortie	882,2 à 1977,1 Ohm Δ -30 à +260 °C; 185,2 à 3137,1 Ohm Δ -200 à +600 °C;
Temps de réponse de toute la sonde	dans l'eau 0,4 m/s / dans l'air 3,0 m/s \varnothing 4,0 mm : eau $t_{0,5}$ env. 3 s, $t_{0,9}$ env. 7 s / air $t_{0,5}$ env. 25 s, $t_{0,9}$ env. 80 s \varnothing 6,0 mm : eau $t_{0,5}$ env. 4 s, $t_{0,9}$ env. 10 s / air $t_{0,5}$ env. 32 s, $t_{0,9}$ env. 98 s
Précision d'alignement de l'électronique	$\leq \pm 0,05$ % ¹
Configuration	avec le programme Setup
Paramètre configurable	Identification émetteur (ID 5 chiffres max.), intervalle d'émission, fréquence d'émission (uniquement pour 915 MHz)

Alimentation

Pile au lithium	Tension : 3,6 V, capacité nominale : 2,2 Ah Pour types de base 902930/10, 902930/12 et 902930/50; Tension : 3,6 V, capacité nominale : 1,7 Ah Pour types de base 902930/20, 902930/22 et 902930/60
Durée de vie	Env. 1 an pour réglage d'usine et température ambiante (forte puissance d'émission, intervalle d'émission rapide et température ambiante haute ou basse raccourcissent la durée de vie de la pile)
Remplacement de la pile	Utiliser seulement la pile au lithium proposée dans les "Accessoires"

Influences environnantes

Plage de température ambiante au boîtier	-30 à +85 °C (poignée incluant l'électronique) Pour types de base 902930/10, 902930/12 et 902930/50; -25 à +125 °C (poignée incluant l'électronique) Pour types de base 902930/20, 902930/22 et 902930/60
Plage de température de stockage	-40 à +85 °C (poignée incluant l'électronique) Pour types de base 902930/10, 902930/12 et 902930/50; -40 à +125 °C (poignée incluant l'électronique) Pour types de base 902930/20, 902930/22 et 902930/60
Influence de la température	$\leq \pm 0,0025$ % ¹ /K ; par K d'écart par rapport à la température de référence 22 °C (± 3 K) (boîtier)
Résistance climatique	Humidité rel. ≤ 95 % sans condensation suivant CEI 68-2-30
Résistance aux vibrations	max. 2 g à 10 à 2000 Hz (se rapporte à la poignée avec électronique) suivant CEI 60068-2-6
Tenue mécanique admissible face aux chocs	25 g/6 ms (se rapporte à la poignée avec électronique) CEI 68-2.29 pour 1000 cycles

¹ Toutes les précisions en % se rapportent à l'étendue de mesure 290 K ou 800 K.

JUMO GmbH & Co. KG
 Adresse de livraison :
 Mackenrodtstraße 14,
 36039 Fulda, Allemagne
 Adresse postale :
 36035 Fulda, Allemagne
 Tél. : +49 661 6003-0
 Fax : +49 661 6003-607
 E-Mail : mail@jumo.net
 Internet : www.jumo.net

JUMO Régulation SAS
 Actipôle Borny
 7 rue des Drapiers
 B.P. 45200
 57075 Metz - Cedex 3, France
 Tél. : +33 3 87 37 53 00
 Fax : +33 3 87 37 89 00
 E-Mail : info.fr@jumo.net
 Internet : www.jumo.fr

JUMO AUTOMATION
 S.P.R.L. / P.G.M.B.H. / B.V.B.A
 Industriestraße 18
 4700 Eupen, Belgique
 Tél. : +32 87 59 53 00
 Fax : +32 87 74 02 03
 E-Mail : info@jumo.be
 Internet : www.jumo.be

JUMO
 Mess- und Regeltechnik AG
 Laubisrütistrasse 70
 8712 Stäfa, Suisse
 Tél. : +41 44 928 24 44
 Fax : +41 44 928 24 48
 E-Mail : info@jumo.ch
 Internet : www.jumo.ch



CEM - Emission de parasites - Résistance aux parasites - Spectre fréquence radio	EN 61326-1 Classe B Normes industrielles ETSI EN 300 220-1 et ETSI EN 300 220-2
---	--

Boîtier

Matériau	PEI (Polyétherimide), couleur : noir ou gris
Classe d'inflammabilité	UL 94 HB
Dimensions	Diamètre env. 32 mm, longueur env. 126 mm; Longueurs utiles, voir Références de commande
Indice de protection	IP67 suivant EN 60529 Pour types de base 902930/10, 902930/12, 902930/20 et 902930/22; Pour types de base 902930/50 et 902930/60 uniquement pour connecteur machine vissé M12 x 1
Position d'utilisation	au choix
Poids	env. 120 g (sans armature de protection)

Homologations/Marques de contrôle

Marques de contrôle	Organisme d'essai	Certificats/Numéros d'essai	Base de contrôle	S'applique à
c UL us	Underwriters Laboratories	E201387	UL 61010-1 CAN/CSA-C22.2 No. 61010-1	3,6 V, Type de base 902930/10 Type de base 902930/12 Type de base 902930/20 Type de base 902930/22 Type de base 902930/50 Type de base 902930/60
IC	Industry Canada	7472A-WTRANST01 7472A-WTRANST0102	RSS-210 Issue 7 RSS-210 Issue 8 RSS-GEN Issue 3 RSS-102 Issue 4	915 MHz, Type de base 902930/10 915 MHz, Type de base 902930/10 Type de base 902930/12 Type de base 902930/20 Type de base 902930/22 Type de base 902930/50 Type de base 902930/60
FCC	Federal Communications Commission	VT4-WTRANST01 VT4-WTRANST01-02	FCC Rule Part 15C FCC Rule Part 15C	915 MHz, Type de base 902930/10 915 MHz, Type de base 902930/10 Type de base 902930/12 Type de base 902930/20 Type de base 902930/22 Type de base 902930/50 Type de base 902930/60

JUMO GmbH & Co. KG
 Adresse de livraison :
 Mackenrodtstraße 14,
 36039 Fulda, Allemagne
 Adresse postale :
 36035 Fulda, Allemagne
 Tél. : +49 661 6003-0
 Fax. : +49 661 6003-607
 E-Mail : mail@jumo.net
 Internet : www.jumo.net

JUMO Régulation SAS
 Actipôle Borny
 7 rue des Drapiers
 B.P. 45200
 57075 Metz - Cedex 3, France
 Tél. : +33 3 87 37 53 00
 Fax. : +33 3 87 37 89 00
 E-Mail : info.fr@jumo.net
 Internet : www.jumo.fr

JUMO AUTOMATION
 S.P.R.L. / P.G.M.B.H. / B.V.B.A
 Industriestraße 18
 4700 Eupen, Belgique
 Tél. : +32 87 59 53 00
 Fax. : +32 87 74 02 03
 E-Mail : info@jumo.be
 Internet : www.jumo.be

JUMO
 Mess- und Regeltechnik AG
 Laubisrütistrasse 70
 8712 Stäfa, Suisse
 Tél. : +41 44 928 24 44
 Fax. : +41 44 928 24 48
 E-Mail : info@jumo.ch
 Internet : www.jumo.ch



Caractéristiques techniques



Types de base 902930/15, 902930/17 et 902930/55

Entrée analogique

Plage de température d'utilisation	Pt1000 suivant EN 60751, en montage 3 fils
Précision du capteur de température	-30 à +260 °C
Résistance de ligne du capteur	Classe A $\pm(0,15 K + 0,002 \times t)$ t = température en °C sans signe
Courant du capteur	≤ 11 Ohm par ligne en montage 3 fils
Surveillance du circuit de mesure	$\leq 500 \mu A$
Plage de température d'utilisation	Détection en cas de rupture ou de court-circuit de la sonde

Sortie (transmission radio)

Identification émetteur (ID émetteur)	ID 5 chiffres max., réglée en usine, non configurable
Intervalle d'émission	réglable via le commutateur DIP 5 s, 10 s, 20 s ou 45 s (d'usine = 20 s)
Fréquence radio	868,4 MHz
Puissance d'émission	< + 10 dBm
Portée en espace libre	300 m et utilisation de la fixation murale de l'antenne du côté récepteur et 3 mètres de câble d'antenne. Si l'on monte l'antenne directement sur le récepteur, il faut compter env. 40 % de portée en moins.
Signal de sortie	882,2 à 1977,1 Ohm Δ -30 à +260 °C
Temps de réponse de toute la sonde	0,4 m/s dans l'eau / 3,0 m/s dans l'air \varnothing 4,0 mm : eau $t_{0,5}$ env. 3 s, $t_{0,9}$ env. 7 s / air $t_{0,5}$ env. 25 s, $t_{0,9}$ env. 80 s \varnothing 6,0 mm : eau $t_{0,5}$ env. 4 s, $t_{0,9}$ env. 10 s / air $t_{0,5}$ env. 32 s, $t_{0,9}$ env. 98 s
Précision d'alignement de l'électronique	$\leq \pm 0,05 \%$ ¹

Alimentation

Pile au lithium	Tension : 3,6 V, capacité : 2,2 Ah
Durée de vie	Env. 1 an pour réglage d'usine et température ambiante (forte puissance d'émission, intervalle d'émission rapide et température ambiante haute ou basse raccourcissent la durée de vie de la pile)
Remplacement de la pile	Utiliser exclusivement la pile au lithium préconfectionnée (en option) (Référence article 00525539)

Influences environnantes

Plage de température ambiante au boîtier	-30 à +85 °C (boîtier incluant l'électronique) Si la température d'utilisation est supérieure à la température ambiante max., il faudra tenir compte de l'apport de chaleur de l'armature de protection au sein du boîtier. Pour des indications complémentaires, voir notice de mise en service B902930.0.1 chapitre „Apport de chaleur provenant de la gaine de protection/de l'armature“.
Plage de température de stockage	-40 à +85 °C (boîtier incluant l'électronique)
Influence de la température	$\leq \pm 0,0025 \%$ ¹ /K ; par K d'écart par rapport à la température de référence 22 °C (± 3 K) (boîtier)
Résistance climatique	Humidité rel. $\leq 95 \%$ sans condensation suivant CEI 68-2-30
Résistance aux vibrations	max. 2 g à 10 à 2000 Hz (se rapporte au boîtier avec électronique) suivant CEI 60068-2-6
Tenue mécanique admissible face aux chocs	25 g/6 ms (se rapporte au boîtier avec électronique) CEI 68-2.29 pour 1000 cycles
CEM	EN 61326-1
- Emission de parasites	Classe B
- Résistance aux parasites	Normes industrielles
- Spectre fréquence radio	ETSI EN 300 220-1 et ETSI EN 300 220-2

Boîtier

Matériau	PA6 (Polyamide), couleur : bleu
Classe d'inflammabilité	UL 94 HB
Dimensions	Diamètre env.. 32 mm, longueur env.. 126 mm ; Longueurs utiles voir Références de commande
Indice de protection	IP67 suivant EN 60529 Pour types de base 902930/15 et 902930/17 ; pour type de base 902930/55 uniquement avec connecteur machine vissé M12 x 1
Position d'utilisation	au choix
Poids	env. 120 g (sans armature de protection)

¹ Toutes les indications de précision en % par rapport à l'étendue de mesure 290 K.

JUMO GmbH & Co. KG
 Adresse de livraison :
 Mackenrodtstraße 14,
 36039 Fulda, Allemagne
 Adresse postale :
 36035 Fulda, Allemagne
 Tél. : +49 661 6003-0
 Fax : +49 661 6003-607
 E-Mail : mail@jumo.net
 Internet : www.jumo.net

JUMO Régulation SAS
 Actipôle Borny
 7 rue des Drapiers
 B.P. 45200
 57075 Metz - Cedex 3, France
 Tél. : +33 3 87 37 53 00
 Fax : +33 3 87 37 89 00
 E-Mail : info.fr@jumo.net
 Internet : www.jumo.fr

JUMO AUTOMATION
S.P.R.L. / P.G.M.B.H. / B.V.B.A
 Industriestraße 18
 4700 Eupen, Belgique
 Tél. : +32 87 59 53 00
 Fax : +32 87 74 02 03
 E-Mail : info@jumo.be
 Internet : www.jumo.be

JUMO
Mess- und Regeltechnik AG
 Laubisrütistrasse 70
 8712 Stäfa, Suisse
 Tél. : +41 44 928 24 44
 Fax : +41 44 928 24 48
 E-Mail : info@jumo.ch
 Internet : www.jumo.ch



Marquage Ex

Zone	Marquage
Utilisation en zone 0 (20)	TÜV 11 ATEX 555248 II 1 G Ex ia IIB T4 Ga II 1 D Ex ia IIIB T130 °C Da -30 °C ≤ Ta ≤ +85 °C
Utilisation en zone 0 (20) / Zone 1 (21) avec séparation de zones par armature de protection	TÜV 11 ATEX 555248 II 1/2 G Ex ia IIB T4 Ga/Gb II 1/2 D Ex ia IIIB T130 °C Da/Db -30 °C ≤ Ta ≤ +85 °C

Homologations/Marques de contrôle

Marques de contrôle	Organisme d'essai	Certificats/Numéros d'essai	Base de contrôle	s'applique à
Ex	TÜV-NORD CERT GmbH	TÜV 11 ATEX 555248	EN 60079-0:2009 EN 60079-11:2007 EN 60079-26:2007 EN 61241-11:2006	868,4 MHz, type de base 902930/15 type de base 902930/17 type de base 902930/55

JUMO GmbH & Co. KG
 Adresse de livraison :
 Mackenrodtstraße 14,
 36039 Fulda, Allemagne
 Adresse postale :
 36035 Fulda, Allemagne
 Tél. : +49 661 6003-0
 Fax : +49 661 6003-607
 E-Mail : mail@jumo.net
 Internet : www.jumo.net

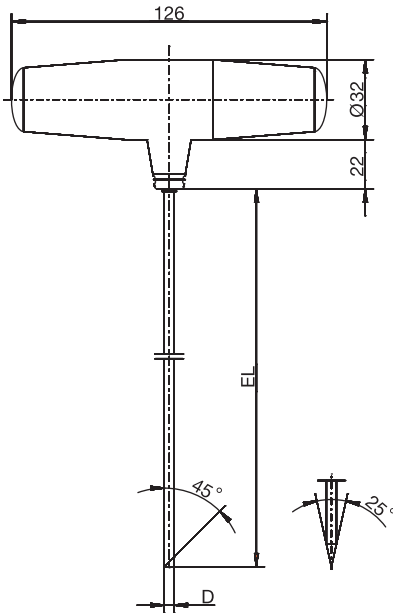
JUMO Régulation SAS
 Actipôle Borny
 7 rue des Drapiers
 B.P. 45200
 57075 Metz - Cedex 3, France
 Tél. : +33 3 87 37 53 00
 Fax : +33 3 87 37 89 00
 E-Mail : info.fr@jumo.net
 Internet : www.jumo.fr

JUMO AUTOMATION
 S.P.R.L. / P.G.M.B.H. / B.V.B.A
 Industriestraße 18
 4700 Eupen, Belgique
 Tél. : +32 87 59 53 00
 Fax : +32 87 74 02 03
 E-Mail : info@jumo.be
 Internet : www.jumo.be

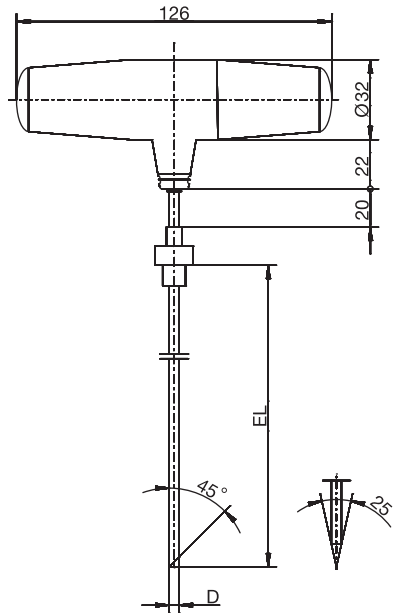
JUMO
 Mess- und Regeltechnik AG
 Laubisrütistrasse 70
 8712 Stäfa, Suisse
 Tél. : +41 44 928 24 44
 Fax : +41 44 928 24 48
 E-Mail : info@jumo.ch
 Internet : www.jumo.ch



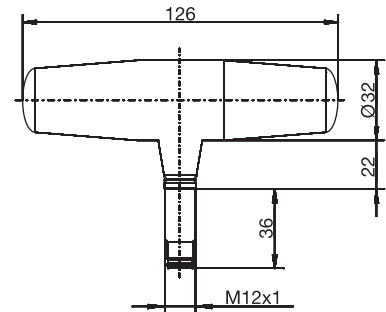
Dimensions



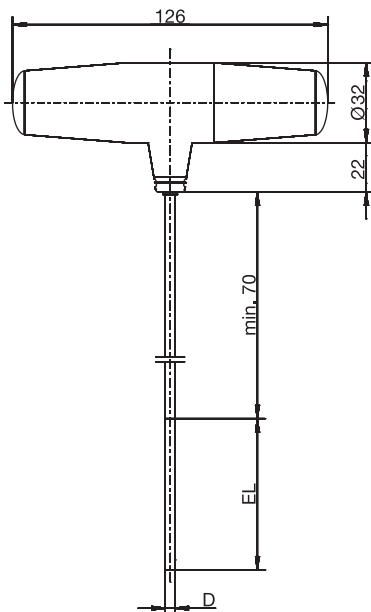
Type de base 902930/10
 Type de base 902930/12
 Type de base 902930/20
 Type de base 902930/22



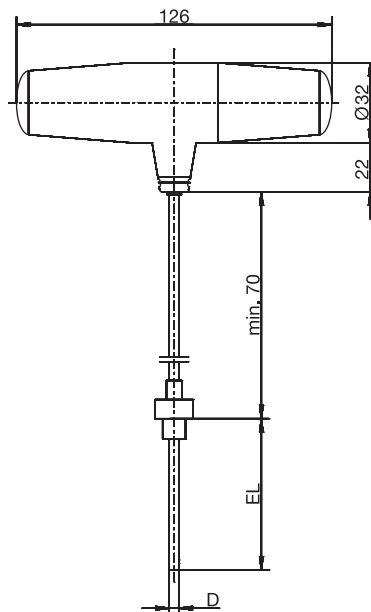
Type de base 902930/10 avec raccord de process
 Type de base 902930/12 avec raccord de process
 Type de base 902930/20 avec raccord de process
 Type de base 902930/22 avec raccord de process



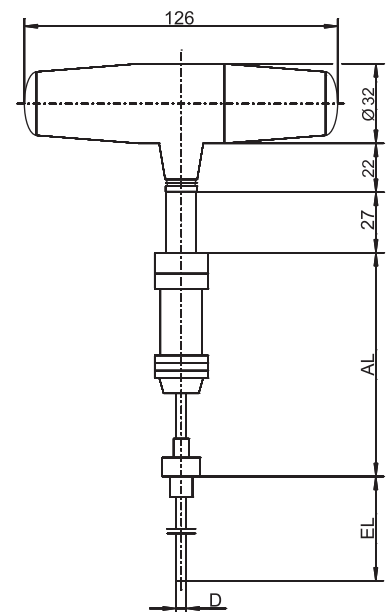
Type de base 902930/50 avec connecteur M12 x 1
 Type de base 902930/60 avec connecteur M12 x 1



Type de base 902930/15
 Type de base 902930/17



Type de base 902930/15 avec raccord de process
 Type de base 902930/17 avec raccord de process



Type de base 902930/55 avec connecteur M12 x 1, câble de raccordement PTFE et raccord de process

JUMO GmbH & Co. KG
 Adresse de livraison :
 Mackenrodtstraße 14,
 36039 Fulda, Allemagne
 Adresse postale :
 36035 Fulda, Allemagne
 Tél. : +49 661 6003-0
 Fax : +49 661 6003-607
 E-Mail : mail@jumo.net
 Internet : www.jumo.net

JUMO Régulation SAS
 Actipôle Borny
 7 rue des Drapiers
 B.P. 45200
 57075 Metz - Cedex 3, France
 Tél. : +33 3 87 37 53 00
 Fax : +33 3 87 37 89 00
 E-Mail : info.fr@jumo.net
 Internet : www.jumo.fr

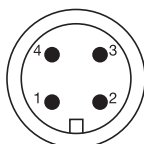
JUMO AUTOMATION
 S.P.R.L. / P.G.M.B.H. / B.V.B.A
 Industriestraße 18
 4700 Eupen, Belgique
 Tél. : +32 87 59 53 00
 Fax : +32 87 74 02 03
 E-Mail : info@jumo.be
 Internet : www.jumo.be

JUMO
 Mess- und Regeltechnik AG
 Laubisrütistrasse 70
 8712 Stäfa, Suisse
 Tél. : +41 44 928 24 44
 Fax : +41 44 928 24 48
 E-Mail : info@jumo.ch
 Internet : www.jumo.ch



Schéma de raccordement

Connecteur machine M12 x 1, 4 pôles suivant CEI 60947-5-2



Raccordement électrique	Brochage
Types de base 902930/50 et 902930/60	
Sonde à résistance en montage 3 fils (entrée)	

Pour un fonctionnement sûr, exempt de parasites, seuls des éléments sensibles avec câbles blindés et blindage bilatéraux (blindage sur gaine de protection et blindage sur connecteur pour machines M12) peuvent être raccordés.

Programme Setup

Le logiciel Setup sert à configurer les émetteurs sans homologation ATEX et les récepteurs à l'aide d'un PC. Les données de configuration peuvent être archivées sur un support de données puis imprimées.

Les paramètres configurables sont :

- identification émetteur (ID émetteur)
- intervalle d'émission
- fréquence radio (uniquement pour 915 MHz)

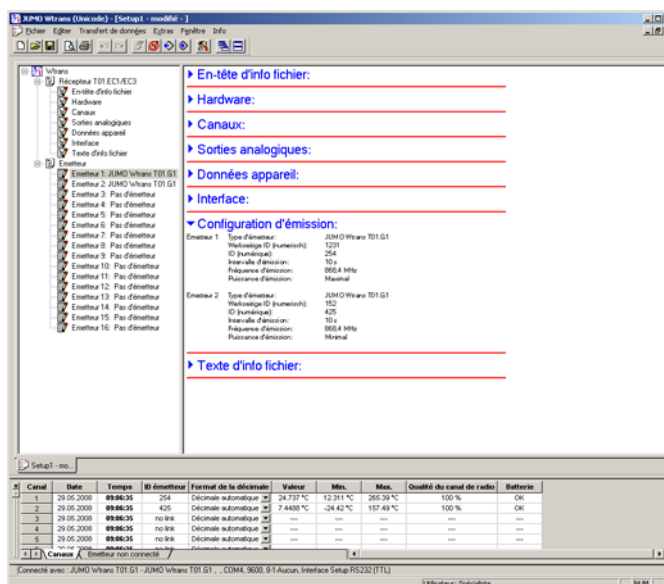
Sont réglés en usine :

- identification émetteur (ID émetteur) en continu
- intervalle d'émission
- fréquence radio (868,4 MHz ou 915,4 MHz)

Le logiciel Setup permet à tout moment d'écraser les paramètres modifiés et de rétablir le réglage d'usine.

Une interface pour PC (USB/TTL ou convertisseur TTL/RS232) établit la liaison entre émetteur et P.

Pour les émetteurs avec homologation ATEX, l'utilisateur peut seulement régler l'intervalle d'émission à l'aide du commutateur DIP. Tous les autres paramètres sont en réglage d'usine et ne peuvent être modifiés.



JUMO GmbH & Co. KG
 Adresse de livraison :
 Mackenrodtstraße 14,
 36039 Fulda, Allemagne
 Adresse postale :
 36035 Fulda, Allemagne
 Tél. : +49 661 6003-0
 Fax. : +49 661 6003-607
 E-Mail : mail@jumo.net
 Internet : www.jumo.net

JUMO Régulation SAS
 Actipôle Borny
 7 rue des Drapiers
 B.P. 45200
 57075 Metz - Cedex 3, France
 Tél. : +33 3 87 37 53 00
 Fax. : +33 3 87 37 89 00
 E-Mail : info.fr@jumo.net
 Internet : www.jumo.fr

JUMO AUTOMATION
 S.P.R.L. / P.G.M.B.H. / B.V.B.A
 Industriestraße 18
 4700 Eupen, Belgique
 Tél. : +32 87 59 53 00
 Fax. : +32 87 74 02 03
 E-Mail : info@jumo.be
 Internet : www.jumo.be

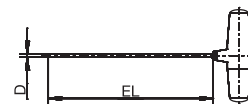
JUMO
 Mess- und Regeltechnik AG
 Laubisrütistrasse 70
 8712 Stäfa, Suisse
 Tél. : +41 44 928 24 44
 Fax. : +41 44 928 24 48
 E-Mail : info@jumo.ch
 Internet : www.jumo.ch



Références de commande : émetteur JUMO Wtrans T01.G1 Sonde à résistance à piquer

(1) Type de base

902930/10	Emetteur Wtrans T01.G1 Sonde à résistance à piquer Température ambiante au niveau de la poignée : -30 à +85 °C
x	(2) Température d'utilisation en °C 596 -30 à +260 °C
x	(3) Élément de mesure 1006 1x Pt1000 en montage 3 fils
x	(4) Classe de tolérance suivant EN 60751 2 Classe A
x	(5) Diamètre de la gaine de protection D en mm 2,5 Ø 4 mm rétreint à Ø 2,5 mm (réponse particulièrement rapide), livrée seulement avec une pointe de mesure plane
x	4 Ø 4 mm
x	4,5 Ø 4,5 mm
x	6 Ø 6 mm
x	(6) Longueur utile EL en mm (EL 50 à 1000 mm) 100 100 mm
x	150 150 mm
x	200 200 mm
x	... Indications en clair (palier 50 mm)
x	(7) Pointe à piquer 1 plane
x	2 centrée
x	3 biseauté
x	(8) Fréquence radio 10 868,4 MHz (Europe)
x	20 915 MHz (Etats-Unis, Australie, Canada et Nouvelle-Zélande)
x	(9) Raccord de process 000 Aucun
x	103 Raccord fileté 3/8"G
x	104 Raccord fileté 1/2"G
x	252 Raccord vissé 1/4"G (uniquement pour une gaine de protection de 6mm de diamètre)
x	253 Raccord vissé 3/8"G (uniquement pour une gaine de protection de 6mm de diamètre)
x	254 Raccord vissé 1/2"G (uniquement pour une gaine de protection de 6mm de diamètre)
x	255 Raccord vissé 3/4"G (uniquement pour une gaine de protection de 6mm de diamètre)
x	263 Raccord vissé M10 x 1 (uniquement pour une gaine de protection de 6mm de diamètre)
x	291 Raccord vissé 1/2-14NPT (uniquement pour une gaine de protection de 6mm de diamètre)
x	662 Bride en tôle (uniquement pour une gaine de protection de 6mm de diamètre)
x	(10) Options 000 Aucune
x	778 Intervalle d'émission spécifique, 10 s en exécution d'usine (indications claires entre 1 et 3600 s à préciser)



	(1)	(2)	(3)	(4)	(5)	(6)	(7)	(8)	(9)	(10)
Code de commande	<input type="text"/>	- <input type="text"/>	- <input type="text"/>	- <input type="text"/>	- <input type="text"/>	- <input type="text"/>	- <input type="text"/>	- <input type="text"/>	- <input type="text"/>	/ <input type="text"/>
Exemple de commande	902930/10	- 596	- 1006	- 2	- 4	- 100	- 2	- 10	- 000	/ 000

JUMO GmbH & Co. KG
Adresse de livraison :
Mackenrodtstraße 14,
36039 Fulda, Allemagne
Adresse postale :
36035 Fulda, Allemagne
Tél. : +49 661 6003-0
Fax. : +49 661 6003-607
E-Mail : mail@jumo.net
Internet : www.jumo.net

JUMO Régulation SAS
Actipôle Borny
7 rue des Drapiers
B.P. 45200
57075 Metz - Cedex 3, France
Tél. : +33 3 87 37 53 00
Fax. : +33 3 87 37 89 00
E-Mail : info.fr@jumo.net
Internet : www.jumo.fr

JUMO AUTOMATION
S.P.R.L. / P.G.M.B.H. / B.V.B.A
Industriestraße 18
4700 Eupen, Belgique
Tél. : +32 87 59 53 00
Fax. : +32 87 74 02 03
E-Mail : info@jumo.be
Internet : www.jumo.be

JUMO
Mess- und Regeltechnik AG
Laubisrütistrasse 70
8712 Stäfa, Suisse
Tél. : +41 44 928 24 44
Fax. : +41 44 928 24 48
E-Mail : info@jumo.ch
Internet : www.jumo.ch



Livraison

1 appareil dans l'exécution commandée
1 pile au lithium 3,6 V, 2,2 Ah (température ambiante au niveau du boîtier : -30 à +85 °C)
4 anneaux de couleur en silicone (blanc, vert, rouge, bleu) pour identifier l'émetteur
1 notice de mise en service B 902930.0

Accessoires

Programme Setup sur CD-ROM, multilingue
Programme Setup incl. OnlineChart sur CD-ROM, multilingue
Libération de OnlineChart
Pile au lithium préconfectionnée 3,6 V, 2,2 Ah (température ambiante au niveau du boîtier : -30 à +85 °C)
Kit boîtier-joint avec joint profilé axial en EPDM (Ethylène-Propylène-Diène-Caoutchouc)
(contenu 3 pièces, blanc) et joint torique radial en FPM (fluorure de caoutchouc) (contenu 3 pièces, noir)
Anneaux de couleur en silicone (blanc, vert, rouge, bleu) pour identifier l'émetteur
Jeu de capuchon de couleur en PEI (Polyétherimide) (contenu 10 pièces, gris) pour identifier l'émetteur
Jeu de capuchon de couleur en PEI (Polyétherimide) (contenu 10 pièces, brun) pour identifier l'émetteur
Jeu de capuchon de couleur en PEI (Polyétherimide) (contenu 10 pièces, vert) pour identifier l'émetteur
Jeu de capuchon de couleur en PEI (Polyétherimide) (contenu 10 pièces, bleu) pour identifier l'émetteur
Interface-PC avec convertisseur USB/TTL, adaptateur (prise femelle) et adaptateur (broche)
Interface-PC avec convertisseur TTL/RS232 et adaptateur (prise femelle)
Fixation murale pour émetteur Wtrans avec diamètre de la gaine de protection 4 mm
Fixation murale pour émetteur Wtrans avec diamètre de la gaine de protection 4,5 mm
Fixation murale pour émetteur Wtrans avec diamètre de la gaine de protection 6 mm

Référence article

00488887
00549067
00549188
00525539
00532794
00489047
00525950
00525951
00525952
00525953
00456352
00350260
00503317
00503326
00503328

Exécution disponible sur stock

(1)	(2)	(3)	(4)	(5)	(6)	(7)	(8)	(9)	(10)	Référence article									
902930/10	-	596	-	1006	-	2	-	4	-	100	-	2	-	10	-	000	/	000	00493668

JUMO GmbH & Co. KG
 Adresse de livraison :
 Mackenrodtstraße 14,
 36039 Fulda, Allemagne
 Adresse postale :
 36035 Fulda, Allemagne
 Tél. : +49 661 6003-0
 Fax. : +49 661 6003-607
 E-Mail : mail@jumo.net
 Internet : www.jumo.net

JUMO Régulation SAS
 Actipôle Borny
 7 rue des Drapiers
 B.P. 45200
 57075 Metz - Cedex 3, France
 Tél. : +33 3 87 37 53 00
 Fax. : +33 3 87 37 89 00
 E-Mail : info.fr@jumo.net
 Internet : www.jumo.fr

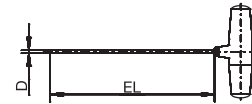
JUMO AUTOMATION
 S.P.R.L. / P.G.M.B.H. / B.V.B.A
 Industriestraße 18
 4700 Eupen, Belgique
 Tél. : +32 87 59 53 00
 Fax. : +32 87 74 02 03
 E-Mail : info@jumo.be
 Internet : www.jumo.be

JUMO
 Mess- und Regeltechnik AG
 Laubisrütistrasse 70
 8712 Stäfa, Suisse
 Tél. : +41 44 928 24 44
 Fax. : +41 44 928 24 48
 E-Mail : info@jumo.ch
 Internet : www.jumo.ch



Références de commande : émetteur JUMO Wtrans T01.G1 Sonde à résistance chemisée

(1) Type de base	
902930/12	Emetteur Wtrans T01.G1 Sonde à résistance chemisée avec gaine de protection flexible Température ambiante au niveau de la poignée : -30 à +85 °C
x	(2) Température d'utilisation en °C
	415 -50 à +600 °C
x	(3) Élément de mesure
	1006 1× Pt1000 en montage 3 fils
x	(4) Classe de tolérance suivant EN 60751
	2 Classe A
x	(5) Diamètre de la gaine de protection D en mm
	1,9 Ø 1,9 mm
x	3 Ø 3 mm
x	6 Ø 6 mm
x	(6) Longueur utile EL en mm (EL 100 à 10000 mm)
	100 100 mm
x	150 150 mm
x	... Indications en clair (palier 50 mm)
x	(7) Pointe à piquer
	1 plane
x	(8) Fréquence radio
	10 868,4 MHz (Europe)
x	20 915 MHz (Etats-Unis, Australie, Canada et Nouvelle-Zélande)
x	(9) Raccord de process
	000 Aucun
x	252 Raccord vissé 1/4"G (uniquement pour une gaine de protection de 6mm de diamètre)
x	253 Raccord vissé 3/8"G (uniquement pour une gaine de protection de 6mm de diamètre)
x	254 Raccord vissé 1/2"G (uniquement pour une gaine de protection de 6mm de diamètre)
x	255 Raccord vissé 3/4"G (uniquement pour une gaine de protection de 6mm de diamètre)
x	261 Raccord vissé M8 × 1 (uniquement pour une gaine de protection de 3mm de diamètre)
x	263 Raccord vissé M10 × 1 (uniquement pour une gaine de protection de 6mm de diamètre)
x	291 Raccord vissé 1/2-14NPT (uniquement pour une gaine de protection de 6mm de diamètre)
x	662 Bride en tôle (uniquement pour une gaine de protection de 6mm de diamètre)
x	(10) Options
	000 Aucune
x	778 Intervalle d'émission spécifique, 10 s en exécution d'usine (indications claires entre 1 et 3600 s à préciser)



	(1)	(2)	(3)	(4)	(5)	(6)	(7)	(8)	(9)	(10)
Code de commande	<input type="text"/>	- <input type="text"/>	- <input type="text"/>	- <input type="text"/>	- <input type="text"/>	- <input type="text"/>	- <input type="text"/>	- <input type="text"/>	- <input type="text"/>	/ <input type="text"/>
Exemple de commande	902930/12	- 415	- 1006	- 2	- 3	- 100	- 1	- 10	- 000	/ 000

JUMO GmbH & Co. KG
Adresse de livraison :
Mackenrodtstraße 14,
36039 Fulda, Allemagne
Adresse postale :
36035 Fulda, Allemagne
Tél. : +49 661 6003-0
Fax : +49 661 6003-607
E-Mail : mail@jumo.net
Internet : www.jumo.net

JUMO Régulation SAS
Actipôle Borny
7 rue des Drapiers
B.P. 45200
57075 Metz - Cedex 3, France
Tél. : +33 3 87 37 53 00
Fax : +33 3 87 37 89 00
E-Mail : info.fr@jumo.net
Internet : www.jumo.fr

JUMO AUTOMATION
S.P.R.L. / P.G.M.B.H. / B.V.B.A
Industriestraße 18
4700 Eupen, Belgique
Tél. : +32 87 59 53 00
Fax : +32 87 74 02 03
E-Mail : info@jumo.be
Internet : www.jumo.be

JUMO
Mess- und Regeltechnik AG
Laubisrütistrasse 70
8712 Stäfa, Suisse
Tél. : +41 44 928 24 44
Fax : +41 44 928 24 48
E-Mail : info@jumo.ch
Internet : www.jumo.ch



Livraison

1 appareil dans l'exécution commandée
1 pile au lithium 3,6 V, 2,2 Ah (température ambiante au niveau du boîtier : -30 à +85 °C)
4 anneaux de couleur en silicone (blanc, vert, rouge, bleu) pour identifier l'émetteur
1 notice de mise en service B 902930.0

Accessoires

Programme Setup sur CD-ROM, multilingue
Programme Setup incl. OnlineChart sur CD-ROM, multilingue
Libération de OnlineChart
Pile au lithium préconfectionnée 3,6 V, 2,2 Ah (température ambiante au niveau du boîtier : -30 à +85 °C)
Kit boîtier-joint avec joint profilé axial en EPDM (Ethylène-Propylène-Diène-Caoutchouc)
(contenu 3 pièces, blanc) et joint torique radial en FPM (fluorure de caoutchouc) (contenu 3 pièces, noir)
Anneaux de couleur en silicone (blanc, vert, rouge, bleu) pour identifier l'émetteur
Jeu de capuchon de couleur en PEI (Polyétherimide) (contenu 10 pièces, gris) pour identifier l'émetteur
Jeu de capuchon de couleur en PEI (Polyétherimide) (contenu 10 pièces, brun) pour identifier l'émetteur
Jeu de capuchon de couleur en PEI (Polyétherimide) (contenu 10 pièces, vert) pour identifier l'émetteur
Jeu de capuchon de couleur en PEI (Polyétherimide) (contenu 10 pièces, bleu) pour identifier l'émetteur
Interface-PC avec convertisseur USB/TTL, adaptateur (prise femelle) et adaptateur (broche)
Interface-PC avec convertisseur TTL/RS232 et adaptateur (prise femelle)
Fixation murale pour émetteur Wtrans avec diamètre de la gaine de protection 6 mm

Référence article

00488887
00549067
00549188
00525539
00532794
00489047
00525950
00525951
00525952
00525953
00456352
00350260
00503328



Références de commande : émetteur JUMO Wtrans T03.G1 Sonde à résistance à piquer Ex



(1) Type de base	
902930/15	Emetteur Wtrans T03.G1 Ex Sonde à résistance à piquer avec homologation ATEX Appareil à sécurité intrinsèque suivant directive ATEX 94/9/CE (température ambiante au niveau du boîtier : -30 à +85 °C) Demande de séparation de zones à préciser !
x	(2) Fixation murale pour émetteur Wtrans avec diamètre de la gaine de protection 6 mm -30 à +260 °C
x	(3) Élément de mesure 1x Pt1000 en montage 3 fils
x	(4) Classe de tolérance suivant EN 60751 Classe A
x	(5) Diamètre de la gaine de protection D en mm
x	4 Ø 4 mm
x	6 Ø 6 mm (séparation de zones possible)
x	9 Ø 9 mm (séparation de zones possible)
x	(6) Longueur utile EL en mm (EL 30 à 1000 mm)
x	30 30 mm (tenir compte des 70 mm du tube intermédiaire)
x	80 80 mm (tenir compte des 70 mm du tube intermédiaire)
x	130 130 mm (tenir compte des 70 mm du tube intermédiaire)
x	... Indications en clair (palier 50 mm)
x	(7) Pointe à piquer plane
x	(8) Fréquence radio 868,4 MHz (Europe)
x	(9) Raccord de process
x	000 Aucun
x	103 Raccord fileté 3/8"G (séparation de zones possible)
x	104 Raccord fileté 1/2"G (séparation de zones possible)
x	252 Raccord vissé 1/4"G (uniquement pour une gaine de protection de 6mm de diamètre)
x	253 Raccord vissé 3/8"G (uniquement pour une gaine de protection de 6mm de diamètre)
x	254 Raccord vissé 1/2"G (uniquement pour une gaine de protection de 6mm de diamètre)
x	255 Raccord vissé 3/4"G (uniquement pour une gaine de protection de 6mm de diamètre)
x	263 Raccord vissé M10 x 1 (uniquement pour une gaine de protection de 6mm de diamètre)
x	291 Raccord vissé 1/2-14NPT (uniquement pour une gaine de protection de 6mm de diamètre)
x	662 Bride en tôle (uniquement pour une gaine de protection de 6mm de diamètre)
x	... Autres raccords de process sur demande
x	(10) Options
x	362 Protection Ex i suivant directive ATEX 94/9/CE
x	778 Intervalle d'émission spécifique 5 s, 10 s ou 45 s, à préciser à la commande (réglage d'usine 20 s)



Code de commande (1) - (2) - (3) - (4) - (5) - (6) - (7) - (8) - (9) - (10)
 Exemple de commande 902930/15 - 596 - 1006 - 2 - 6 - 80 - 1 - 10 - 000 / 362 , ...¹

Remarque :

La longueur du tube intermédiaire (position 6) est de 70 mm en exécution standard. 120 mm sont possibles (à préciser à la commande).
 La longueur du tube intermédiaire s'ajoute à la longueur utile sélectionnée. Pour le calcul de l'apport de la chaleur, il existe pour les tubes intermédiaires de 70 mm et 120 mm de long une base de calcul dépendant de la température (voir notice de mise en service).

¹ Enumérer les options les unes après les autres en les séparant par une virgule.

JUMO GmbH & Co. KG
Adresse de livraison :
Mackenrodtstraße 14,
36039 Fulda, Allemagne
Adresse postale :
36035 Fulda, Allemagne
Tél. : +49 661 6003-0
Fax : +49 661 6003-607
E-Mail : mail@jumo.net
Internet : www.jumo.net

JUMO Régulation SAS
Actipôle Borny
7 rue des Drapiers
B.P. 45200
57075 Metz - Cedex 3, France
Tél. : +33 3 87 37 53 00
Fax : +33 3 87 37 89 00
E-Mail : info.fr@jumo.net
Internet : www.jumo.fr

JUMO AUTOMATION
S.P.R.L. / P.G.M.B.H. / B.V.B.A
Industriestraße 18
4700 Eupen, Belgique
Tél. : +32 87 59 53 00
Fax : +32 87 74 02 03
E-Mail : info@jumo.be
Internet : www.jumo.be

JUMO
Mess- und Regeltechnik AG
Laubisrütistrasse 70
8712 Stäfa, Suisse
Tél. : +41 44 928 24 44
Fax : +41 44 928 24 48
E-Mail : info@jumo.ch
Internet : www.jumo.ch



Livraison

1 appareil dans l'exécution commandée
1 pile au lithium 3,6 V, 2,2 Ah (température ambiante au niveau du boîtier : -30 à +85 °C)
4 anneaux de couleur en silicone (blanc, vert, rouge, bleu) pour identifier l'émetteur
1 notice de mise en service B 902930.0.1

Accessoires

Pile au lithium préconfectionnée 3,6 V, 2,2 Ah (température ambiante au niveau du boîtier : -30 à +85 °C)
Kit boîtier-joint avec joint profilé axial en EPDM (Ethylène-Propylène-Diène-Caoutchouc)
(contenu 3 pièces, blanc) et joint torique radial en FPM (fluorure de caoutchouc) (contenu 3 pièces, noir)
Anneaux de couleur en silicone (blanc, vert, rouge, bleu) pour identifier l'émetteur
Fixation murale pour émetteur Wtrans avec diamètre de la gaine de protection 4 mm
Fixation murale pour émetteur Wtrans avec diamètre de la gaine de protection 6 mm

Référence article

00525539
00532794
00489047
00503317
00503328

JUMO GmbH & Co. KG
 Adresse de livraison :
 Mackenrodtstraße 14,
 36039 Fulda, Allemagne
 Adresse postale :
 36035 Fulda, Allemagne
 Tél. : +49 661 6003-0
 Fax : +49 661 6003-607
 E-Mail : mail@jumo.net
 Internet : www.jumo.net

JUMO Régulation SAS
 Actipôle Borny
 7 rue des Drapiers
 B.P. 45200
 57075 Metz - Cedex 3, France
 Tél. : +33 3 87 37 53 00
 Fax : +33 3 87 37 89 00
 E-Mail : info.fr@jumo.net
 Internet : www.jumo.fr

JUMO AUTOMATION
 S.P.R.L. / P.G.M.B.H. / B.V.B.A
 Industriestraße 18
 4700 Eupen, Belgique
 Tél. : +32 87 59 53 00
 Fax : +32 87 74 02 03
 E-Mail : info@jumo.be
 Internet : www.jumo.be

JUMO
 Mess- und Regeltechnik AG
 Laubisrütistrasse 70
 8712 Stäfa, Suisse
 Tél. : +41 44 928 24 44
 Fax : +41 44 928 24 48
 E-Mail : info@jumo.ch
 Internet : www.jumo.ch



Références de commande : émetteur JUMO Wtrans T03.G1 Sonde à résistance chemisée Ex



(1) Type de base	
902930/17	Emetteur Wtrans T03.G1 Ex Sonde à résistance chemisée avec gaine de protection flexible et homologation ATEX Appareil avec sécurité intrinsèque suivant directive ATEX 94/9/CE (température ambiante au niveau du boîtier : -30 à +85 °C) Pas de séparation de zones possible avec ce type de base !
x	(2) Température d'utilisation en °C (armature de protection) 596 -30 à +260 °C
x	(3) Élément de mesure 1006 1× Pt1000 en montage 3 fils
x	(4) Classe de tolérance suivant EN 60751 2 Classe A
x	(5) Diamètre de la gaine de protection D en mm 2 Ø 2 mm 3 Ø 3 mm 6 Ø 6 mm
x	(6) Longueur utile EL en mm (EL 30 à 10000 mm) 30 30 mm (tenir compte des 70 mm du tube intermédiaire) 80 80 mm (tenir compte des 70 mm du tube intermédiaire) 130 130 mm (tenir compte des 70 mm du tube intermédiaire) ... Indications en clair (palier 50 mm)
x	(7) Pointe à piquer 1 plane
x	(8) Fréquence radio 10 868,4 MHz (Europe)
x	(9) Raccords de process 000 Aucun 252 Raccord vissé 1/4"G (uniquement pour une gaine de protection de 6mm de diamètre) 253 Raccord vissé 3/8"G (uniquement pour une gaine de protection de 6mm de diamètre) 254 Raccord vissé 1/2"G (uniquement pour une gaine de protection de 6mm de diamètre) 255 Raccord vissé 3/4"G (uniquement pour une gaine de protection de 6mm de diamètre) 261 Raccord vissé M8 × 1 (uniquement pour une gaine de protection de 3mm de diamètre) 263 Raccord vissé M10 × 1 (uniquement pour une gaine de protection de 6mm de diamètre) 291 Raccord vissé 1/2-14NPT (uniquement pour une gaine de protection de 6mm de diamètre) 662 Bride en tôle (uniquement pour une gaine de protection de 6mm de diamètre) ... Autres raccords de process sur demande
x	(10) Options 362 Protection Ex i suivant directive ATEX 94/9/CE 778 Intervalle d'émission spécifique 5 s, 10 s ou 45 s, à préciser à la commande (réglage d'usine 20 s)



Code de commande (1) - (2) - (3) - (4) - (5) - (6) - (7) - (8) - (9) - (10) / 362 , ...¹

Exemple de commande 902930/17 - 596 - 1006 - 2 - 6 - 80 - 1 - 10 - 000 / 362

Remarque :

La longueur du tube intermédiaire (position 6) est de 70 mm en exécution standard. 120 mm sont possibles (à préciser à la commande).
 La longueur du tube intermédiaire s'ajoute à la longueur utile sélectionnée. Pour le calcul de l'apport de la chaleur, il existe pour les tubes intermédiaires de 70 mm et 120 mm de long une base de calcul dépendant de la température (voir notice de mise en service).

¹ Enumérer les options les unes après les autres en les séparant par une virgule.

JUMO GmbH & Co. KG
Adresse de livraison :
Mackenrodtstraße 14,
36039 Fulda, Allemagne
Adresse postale :
36035 Fulda, Allemagne
Tél. : +49 661 6003-0
Fax : +49 661 6003-607
E-Mail : mail@jumo.net
Internet : www.jumo.net

JUMO Régulation SAS
Actipôle Borny
7 rue des Drapiers
B.P. 45200
57075 Metz - Cedex 3, France
Tél. : +33 3 87 37 53 00
Fax : +33 3 87 37 89 00
E-Mail : info.fr@jumo.net
Internet : www.jumo.fr

JUMO AUTOMATION
S.P.R.L. / P.G.M.B.H. / B.V.B.A
Industriestraße 18
4700 Eupen, Belgique
Tél. : +32 87 59 53 00
Fax : +32 87 74 02 03
E-Mail : info@jumo.be
Internet : www.jumo.be

JUMO
Mess- und Regeltechnik AG
Laubisrütistrasse 70
8712 Stäfa, Suisse
Tél. : +41 44 928 24 44
Fax : +41 44 928 24 48
E-Mail : info@jumo.ch
Internet : www.jumo.ch



Livraison

1 appareil dans l'exécution commandée
1 pile au lithium 3,6 V, 2,2 Ah (température ambiante au niveau du boîtier : -30 à +85 °C)
4 anneaux de couleur en silicone (blanc, vert, rouge, bleu) pour identifier l'émetteur
1 notice de mise en service B 902930.0.1

Accessoires

Pile au lithium préconfectionnée 3,6 V, 2,2 Ah (température ambiante au niveau du boîtier : -30 à +85 °C)
Kit boîtier-joint avec joint profilé axial en EPDM (Ethylène-Propylène-Diène-Caoutchouc)
(contenu 3 pièces, blanc) et joint torique radial en FPM (fluorure de caoutchouc) (contenu 3 pièces, noir)
Anneaux de couleur en silicone (blanc, vert, rouge, bleu) pour identifier l'émetteur
Fixation murale pour émetteur Wtrans avec diamètre de la gaine de protection 6 mm

Référence article

00525539
00532794
00489047
00503328

JUMO GmbH & Co. KG
 Adresse de livraison :
 Mackenrodtstraße 14,
 36039 Fulda, Allemagne
 Adresse postale :
 36035 Fulda, Allemagne
 Tél. : +49 661 6003-0
 Fax. : +49 661 6003-607
 E-Mail : mail@jumo.net
 Internet : www.jumo.net

JUMO Régulation SAS
 Actipôle Borny
 7 rue des Drapiers
 B.P. 45200
 57075 Metz - Cedex 3, France
 Tél. : +33 3 87 37 53 00
 Fax. : +33 3 87 37 89 00
 E-Mail : info.fr@jumo.net
 Internet : www.jumo.fr

JUMO AUTOMATION
 S.P.R.L. / P.G.M.B.H. / B.V.B.A
 Industriestraße 18
 4700 Eupen, Belgique
 Tél. : +32 87 59 53 00
 Fax. : +32 87 74 02 03
 E-Mail : info@jumo.be
 Internet : www.jumo.be

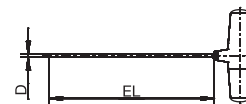
JUMO
 Mess- und Regeltechnik AG
 Laubisrütistrasse 70
 8712 Stäfa, Suisse
 Tél. : +41 44 928 24 44
 Fax. : +41 44 928 24 48
 E-Mail : info@jumo.ch
 Internet : www.jumo.ch



Références de commande : émetteur JUMO Wtrans T02.G1 Sonde à résistance à piquer

(1) Type de base

902930/20	Emetteur Wtrans T02.G1 Sonde à résistance à piquer (température au niveau du boîtier : -25 +125 °C)
x	(2) Température d'utilisation en °C 596 -30 à +260 °C
x	(3) Élément de mesure 1006 1x Pt1000 en montage 3 fils
x	(4) Classe de tolérance suivant EN 60751 2 Classe A
x	(5) Diamètre de la gaine de protection D en mm 2,5 Ø 4 mm rétreint à Ø 2,5 mm (réponse particulièrement rapide), livrée seulement avec une pointe de mesure plane
x	4 Ø 4 mm
x	4,5 Ø 4,5 mm
x	6 Ø 6 mm
x	(6) Longueur utile EL en mm (EL 50 à 1000 mm) 100 100 mm
x	150 150 mm
x	200 200 mm
x	... Indications en clair (palier 50 mm)
x	(7) Pointe à piquer 1 plane
x	2 centrée
x	3 biseautée
x	(8) Fréquence radio 10 868,4 MHz (Europe)
x	20 915 MHz (Etats-Unis, Australie, Canada et Nouvelle-Zélande)
x	(9) Raccord de process 000 Aucun
x	103 Raccord fileté 3/8"G
x	104 Raccord fileté 1/2"G
x	252 Raccord vissé 1/4"G (uniquement pour une gaine de protection de 6mm de diamètre)
x	253 Raccord vissé 3/8"G (uniquement pour une gaine de protection de 6mm de diamètre)
x	254 Raccord vissé 1/2"G (uniquement pour une gaine de protection de 6mm de diamètre)
x	255 Raccord vissé 3/4"G (uniquement pour une gaine de protection de 6mm de diamètre)
x	263 Raccord vissé M10 x 1 (uniquement pour une gaine de protection de 6mm de diamètre)
x	291 Raccord vissé 1/2-14NPT (uniquement pour une gaine de protection de 6mm de diamètre)
x	662 Bride en tôle (uniquement pour une gaine de protection de 6mm de diamètre)
x	(10) Options 000 Aucune
x	778 Intervalle d'émission spécifique 5 à 3600 s, à préciser à la commande (réglage d'usine 15 s)



	(1)	(2)	(3)	(4)	(5)	(6)	(7)	(8)	(9)	(10)
Code de commande	<input type="text"/>	- <input type="text"/>	- <input type="text"/>	- <input type="text"/>	- <input type="text"/>	- <input type="text"/>	- <input type="text"/>	- <input type="text"/>	- <input type="text"/>	/ <input type="text"/>
Exemple de commande	902930/20	- 596	- 1006	- 2	- 4	- 100	- 2	- 10	- 000	/ 000

JUMO GmbH & Co. KG
Adresse de livraison :
Mackenrodtstraße 14,
36039 Fulda, Allemagne
Adresse postale :
36035 Fulda, Allemagne
Tél. : +49 661 6003-0
Fax. : +49 661 6003-607
E-Mail : mail@jumo.net
Internet : www.jumo.net

JUMO Régulation SAS
Actipôle Borny
7 rue des Drapiers
B.P. 45200
57075 Metz - Cedex 3, France
Tél. : +33 3 87 37 53 00
Fax. : +33 3 87 37 89 00
E-Mail : info.fr@jumo.net
Internet : www.jumo.fr

JUMO AUTOMATION
S.P.R.L. / P.G.M.B.H. / B.V.B.A
Industriestraße 18
4700 Eupen, Belgique
Tél. : +32 87 59 53 00
Fax. : +32 87 74 02 03
E-Mail : info@jumo.be
Internet : www.jumo.be

JUMO
Mess- und Regeltechnik AG
Laubisrütistrasse 70
8712 Stäfa, Suisse
Tél. : +41 44 928 24 44
Fax. : +41 44 928 24 48
E-Mail : info@jumo.ch
Internet : www.jumo.ch



Livraison

1 appareil dans l'exécution commandée
1 pile au lithium préconfectionnée 3,6 V, 1,7 Ah (température ambiante au niveau du boîtier : -25 à +125 °C)
4 anneaux de couleur en silicone (blanc, vert, rouge, bleu) pour identifier l'émetteur
1 notice de mise en service B 902930.0

Accessoires

Programme Setup sur CD-ROM, multilingue
Programme Setup incl. OnlineChart sur CD-ROM, multilingue
Libération de OnlineChart
Pile au lithium préconfectionnée 3,6 V, 1,7 Ah (température ambiante au niveau du boîtier : -25 à +125 °C)
Kit boîtier-joint avec joint profilé axial en EPDM (Ethylène-Propylène-Diène-Caoutchouc)
(contenu 3 pièces, blanc) et joint torique radial en FPM (fluorure de caoutchouc) (contenu 3 pièces, noir)
Anneaux de couleur en silicone (blanc, vert, rouge, bleu) pour identifier l'émetteur
Jeu de capuchon de couleur en PEI (Polyétherimide) (contenu 10 pièces, gris) pour identifier l'émetteur
Jeu de capuchon de couleur en PEI (Polyétherimide) (contenu 10 pièces, brun) pour identifier l'émetteur
Jeu de capuchon de couleur en PEI (Polyétherimide) (contenu 10 pièces, vert) pour identifier l'émetteur
Jeu de capuchon de couleur en PEI (Polyétherimide) (contenu 10 pièces, bleu) pour identifier l'émetteur
Interface-PC avec convertisseur USB/TTL, adaptateur (prise femelle) et adaptateur (broche)
Interface-PC avec convertisseur TTL/RS232 et adaptateur (prise femelle)
Fixation murale pour émetteur Wtrans avec diamètre de la gaine de protection 4 mm
Fixation murale pour émetteur Wtrans avec diamètre de la gaine de protection 4,5 mm
Fixation murale pour émetteur Wtrans avec diamètre de la gaine de protection 6 mm

Référence article

00488887
00549067
00549188
00534690
00532794
00489047
00525950
00525951
00525952
00525953
00456352
00350260
00503317
00503326
00503328

Exécution disponible sur stock

(1)	(2)	(3)	(4)	(5)	(6)	(7)	(8)	(9)	(10)	Référence article									
902930/20	-	596	-	1006	-	2	-	4	-	100	-	2	-	10	-	000	/	000	00537803

JUMO GmbH & Co. KG
 Adresse de livraison :
 Mackenrodtstraße 14,
 36039 Fulda, Allemagne
 Adresse postale :
 36035 Fulda, Allemagne
 Tél. : +49 661 6003-0
 Fax. : +49 661 6003-607
 E-Mail : mail@jumo.net
 Internet : www.jumo.net

JUMO Régulation SAS
 Actipôle Borny
 7 rue des Drapiers
 B.P. 45200
 57075 Metz - Cedex 3, France
 Tél. : +33 3 87 37 53 00
 Fax. : +33 3 87 37 89 00
 E-Mail : info.fr@jumo.net
 Internet : www.jumo.fr

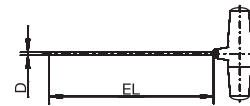
JUMO AUTOMATION
 S.P.R.L. / P.G.M.B.H. / B.V.B.A
 Industriestraße 18
 4700 Eupen, Belgique
 Tél. : +32 87 59 53 00
 Fax. : +32 87 74 02 03
 E-Mail : info@jumo.be
 Internet : www.jumo.be

JUMO
 Mess- und Regeltechnik AG
 Laubisrütistrasse 70
 8712 Stäfa, Suisse
 Tél. : +41 44 928 24 44
 Fax. : +41 44 928 24 48
 E-Mail : info@jumo.ch
 Internet : www.jumo.ch



Références de commande : émetteur JUMO Wtrans T02.G1 Sonde à résistance chemisée

(1) Type de base	
902930/22	Emetteur Wtrans T02.G1 Sonde à résistance chemisée avec gaine de protection flexible Température ambiante au niveau du boîtier : -25 à +125 °C
x	(2) Température d'utilisation en °C
	415 -50 à +600 °C
x	(3) Élément de mesure
	1006 1× Pt1000 en montage 3 fils
x	(4) Classe de tolérance suivant EN 60751
	2 Classe A
x	(5) Diamètre de la gaine de protection D en mm
	1,9 Ø 1,9 mm
x	3 Ø 3 mm
x	6 Ø 6 mm
x	(6) Longueur utile EL en mm (EL 100 à 10000 mm)
	100 100 mm
x	150 150 mm
x	... Indications en clair (palier 50 mm)
x	(7) Pointe de mesure
	1 plane
x	(8) Fréquence radio
	10 868,4 MHz (Europe)
x	20 915 MHz (Etats-Unis, Australie, Canada et Nouvelle-Zélande)
x	(9) Raccord de process
	000 Aucun
x	252 Raccord vissé 1/4"G (uniquement pour une gaine de protection de 6mm de diamètre)
x	253 Raccord vissé 3/8"G (uniquement pour une gaine de protection de 6mm de diamètre)
x	254 Raccord vissé 1/2"G (uniquement pour une gaine de protection de 6mm de diamètre)
x	255 Raccord vissé 3/4"G (uniquement pour une gaine de protection de 6mm de diamètre)
x	261 Raccord vissé M8 × 1 (uniquement pour une gaine de protection de 3mm de diamètre)
x	263 Raccord vissé M10 × 1 (uniquement pour une gaine de protection de 6mm de diamètre)
x	291 Raccord vissé 1/2-14NPT (uniquement pour une gaine de protection de 6mm de diamètre)
x	662 Raccord vissé 3/8"G (uniquement pour une gaine de protection de 6mm de diamètre)
x	(10) Options
	000 Aucune
x	778 Intervalle d'émission spécifique 5 à 3600 s, à préciser à la commande (réglage d'usine 15 s)



	(1)	(2)	(3)	(4)	(5)	(6)	(7)	(8)	(9)	(10)
Code de commande	<input type="text"/>	- <input type="text"/>	- <input type="text"/>	- <input type="text"/>	- <input type="text"/>	- <input type="text"/>	- <input type="text"/>	- <input type="text"/>	- <input type="text"/>	/ <input type="text"/>
Exemple de commande	902930/22	- 415	- 1006	- 2	- 3	- 100	- 1	- 10	- 000	/ 000

JUMO GmbH & Co. KG
Adresse de livraison :
Mackenrodtstraße 14,
36039 Fulda, Allemagne
Adresse postale :
36035 Fulda, Allemagne
Tél. : +49 661 6003-0
Fax : +49 661 6003-607
E-Mail : mail@jumo.net
Internet : www.jumo.net

JUMO Régulation SAS
Actipôle Borny
7 rue des Drapiers
B.P. 45200
57075 Metz - Cedex 3, France
Tél. : +33 3 87 37 53 00
Fax : +33 3 87 37 89 00
E-Mail : info.fr@jumo.net
Internet : www.jumo.fr

JUMO AUTOMATION
S.P.R.L. / P.G.M.B.H. / B.V.B.A
Industriestraße 18
4700 Eupen, Belgique
Tél. : +32 87 59 53 00
Fax : +32 87 74 02 03
E-Mail : info@jumo.be
Internet : www.jumo.be

JUMO
Mess- und Regeltechnik AG
Laubisrütistrasse 70
8712 Stäfa, Suisse
Tél. : +41 44 928 24 44
Fax : +41 44 928 24 48
E-Mail : info@jumo.ch
Internet : www.jumo.ch



Livraison

1 appareil dans l'exécution commandée
1 pile au lithium 3,6 V, 1,7 Ah (température ambiante au niveau du boîtier : -25 à +125 °C)
4 anneaux de couleur en silicone (blanc, vert, rouge, bleu) pour identifier l'émetteur
1 notice de mise en service B 902930.0

Accessoires

Programme Setup sur CD-ROM, multilingue
Programme Setup incl. OnlineChart sur CD-ROM, multilingue
Libération de OnlineChart
Pile au lithium préconfectionnée 3,6 V, 1,7Ah (température ambiante au niveau du boîtier : -25 à +125 °C)
Kit boîtier-joint avec joint profilé axial en EPDM (Ethylène-Propylène-Diène-Caoutchouc)
(contenu 3 pièces, blanc) et joint torique radial en FPM (fluorure de caoutchouc) (contenu 3 pièces, noir)
Anneaux de couleur en silicone (blanc, vert, rouge, bleu) pour identifier l'émetteur
Jeu de capuchon de couleur en PEI (Polyétherimide) (contenu 10 pièces, gris) pour identifier l'émetteur
Jeu de capuchon de couleur en PEI (Polyétherimide) (contenu 10 pièces, brun) pour identifier l'émetteur
Jeu de capuchon de couleur en PEI (Polyétherimide) (contenu 10 pièces, vert) pour identifier l'émetteur
Jeu de capuchon de couleur en PEI (Polyétherimide) (contenu 10 pièces, bleu) pour identifier l'émetteur
Interface-PC avec convertisseur USB/TTL, adaptateur (prise femelle) et adaptateur (broche)
Interface-PC avec convertisseur TTL/RS232 et adaptateur (prise femelle)
Fixation murale pour émetteur Wtrans avec diamètre de la gaine de protection 6 mm

Référence article

00488887
00549067
00549188
00534690
00532794
00489047
00525950
00525951
00525952
00525953
00456352
00350260
00503328

JUMO GmbH & Co. KG
 Adresse de livraison :
 Mackenrodtstraße 14,
 36039 Fulda, Allemagne
 Adresse postale :
 36035 Fulda, Allemagne
 Tél. : +49 661 6003-0
 Fax : +49 661 6003-607
 E-Mail : mail@jumo.net
 Internet : www.jumo.net

JUMO Régulation SAS
 Actipôle Borny
 7 rue des Drapiers
 B.P. 45200
 57075 Metz - Cedex 3, France
 Tél. : +33 3 87 37 53 00
 Fax : +33 3 87 37 89 00
 E-Mail : info.fr@jumo.net
 Internet : www.jumo.fr

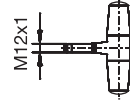
JUMO AUTOMATION
S.P.R.L. / P.G.M.B.H. / B.V.B.A
 Industriestraße 18
 4700 Eupen, Belgique
 Tél. : +32 87 59 53 00
 Fax : +32 87 74 02 03
 E-Mail : info@jumo.be
 Internet : www.jumo.be

JUMO
Mess- und Regeltechnik AG
 Laubisrütistrasse 70
 8712 Stäfa, Suisse
 Tél. : +41 44 928 24 44
 Fax : +41 44 928 24 48
 E-Mail : info@jumo.ch
 Internet : www.jumo.ch



Références de commande : émetteur JUMO Wtrans T01.G2 avec connecteur M12 x 1

(1) Type de base	
902930/50	Emetteur Wtrans T01.G2 avec raccord M12 pour sonde à résistance Température ambiante au niveau du boîtier : -30 à +85 °C
x	(2) Température d'utilisation en °C 150 -200 à +600 °C
x	(3) Entrée de mesure 1006 1× Pt1000 en montage 3 fils
x	(4) Classe de tolérance suivant EN 60751 0 Aucune (sans importance)
x	(5) Diamètre de la gaine de protection D en mm 0 Aucun (sans importance)
x	(6) Longueur utile EL en mm 000 Aucune (sans importance)
x	(7) Pointe de mesure 0 Aucune (sans importance)
x	(8) Fréquence radio 10 868,4 MHz (Europe) 20 915 MHz (Etats-Unis, Australie, Canada et Nouvelle-Zélande)
x	(9) Raccord de process 000 Aucun (sans importance)
x	(10) Options 000 Aucune 778 Intervalle d'émission spécifique 1 à 3600 s, à préciser à la commande (réglage d'usine 10 s)



	(1)	(2)	(3)	(4)	(5)	(6)	(7)	(8)	(9)	(10)
Code de commande	<input type="text"/>	- <input type="text"/>	- <input type="text"/>	- <input type="text"/>	- <input type="text"/>	- <input type="text"/>	- <input type="text"/>	- <input type="text"/>	- <input type="text"/>	/ <input type="text"/>
Exemple de commande	902930/50	- 150	- 1006	- 0	- 0	- 000	- 0	- 10	- 000	/ 000

JUMO GmbH & Co. KG
 Adresse de livraison :
 Mackenrodtstraße 14,
 36039 Fulda, Allemagne
 Adresse postale :
 36035 Fulda, Allemagne
 Tél. : +49 661 6003-0
 Fax : +49 661 6003-607
 E-Mail : mail@jumo.net
 Internet : www.jumo.net

JUMO Régulation SAS
 Actipôle Borny
 7 rue des Drapiers
 B.P. 45200
 57075 Metz - Cedex 3, France
 Tél. : +33 3 87 37 53 00
 Fax : +33 3 87 37 89 00
 E-Mail : info.fr@jumo.net
 Internet : www.jumo.fr

JUMO AUTOMATION
S.P.R.L. / P.G.M.B.H. / B.V.B.A
 Industriestraße 18
 4700 Eupen, Belgique
 Tél. : +32 87 59 53 00
 Fax : +32 87 74 02 03
 E-Mail : info@jumo.be
 Internet : www.jumo.be

JUMO
Mess- und Regeltechnik AG
 Laubisrütistrasse 70
 8712 Stäfa, Suisse
 Tél. : +41 44 928 24 44
 Fax : +41 44 928 24 48
 E-Mail : info@jumo.ch
 Internet : www.jumo.ch



Livraison

1 appareil dans l'exécution commandée
 1 pile au lithium 3,6 V, 2,2 Ah (température ambiante au niveau du boîtier : -30 à +85 °C)
 4 anneaux de couleur en silicone (blanc, vert, rouge, bleu) pour identifier l'émetteur
 1 notice de mise en service B 902930.0

Accessoires

	Référence article
Programme Setup sur CD-ROM, multilingue	00488887
Programme Setup incl. OnlineChart sur CD-ROM, multilingue	00549067
Libération de OnlineChart	00549188
Pile au lithium préconfectionnée 3,6 V, 2,2 Ah (température ambiante au niveau du boîtier : -30 à +85 °C)	00525539
Kit boîtier-joint avec joint profilé axial en EPDM (Ethylène-Propylène-Diène-Caoutchouc) (contenu 3 pièces, blanc) et joint torique radial en FPM (fluorure de caoutchouc) (contenu 3 pièces, noir)	00532794
Anneaux de couleur en silicone (blanc, vert, rouge, bleu) pour identifier l'émetteur	00489047
Jeu de capuchon de couleur en PEI (Polyétherimide) (contenu 10 pièces, gris) pour identifier l'émetteur	00525950
Jeu de capuchon de couleur en PEI (Polyétherimide) (contenu 10 pièces, brun) pour identifier l'émetteur	00525951
Jeu de capuchon de couleur en PEI (Polyétherimide) (contenu 10 pièces, vert) pour identifier l'émetteur	00525952
Jeu de capuchon de couleur en PEI (Polyétherimide) (contenu 10 pièces, bleu) pour identifier l'émetteur	00525953
Interface-PC avec convertisseur USB/TTL, adaptateur (prise femelle) et adaptateur (broche)	00456352
Interface-PC avec convertisseur TTL/RS232 et adaptateur (prise femelle)	00350260
Fixation murale pour émetteur Wtrans avec connecteur M12 × 1	00503329
Connecteur machine M12 × 1, 4 poles suivant CEI 60947-5-2	00506319

Sonde à résistance lisse avec capteur de température Pt1000 et connecteur machine M12 × 1

902150/30-386-1006-2-6-100-80-2500/315, 317	00514417
Diamètre de la gaine de protection 6 mm, longueur utile 100 mm, longueur du câble de raccordement 2500 mm	
902150/30-386-1006-2-6-200-80-2500/315, 317	00514440
Diamètre de la gaine de protection 6 mm, longueur utile 200 mm, longueur du câble de raccordement 2500 mm	

Remarque : raccords vissés et brides, fiche technique 909750 (909725)

Exécution disponible sur stock

													Référence article						
(1)	(2)	(3)	(4)	(5)	(6)	(7)	(8)	(9)	(10)										
902930/50	-	150	-	1006	-	0	-	0	-	000	-	0	-	10	-	000	/	000	00506791

JUMO GmbH & Co. KG
 Adresse de livraison :
 Mackenrodtstraße 14,
 36039 Fulda, Allemagne
 Adresse postale :
 36035 Fulda, Allemagne
 Tél. : +49 661 6003-0
 Fax : +49 661 6003-607
 E-Mail : mail@jumo.net
 Internet : www.jumo.net

JUMO Régulation SAS
 Actipôle Borny
 7 rue des Drapiers
 B.P. 45200
 57075 Metz - Cedex 3, France
 Tél. : +33 3 87 37 53 00
 Fax : +33 3 87 37 89 00
 E-Mail : info.fr@jumo.net
 Internet : www.jumo.fr

JUMO AUTOMATION
 S.P.R.L. / P.G.M.B.H. / B.V.B.A
 Industriestraße 18
 4700 Eupen, Belgique
 Tél. : +32 87 59 53 00
 Fax : +32 87 74 02 03
 E-Mail : info@jumo.be
 Internet : www.jumo.be

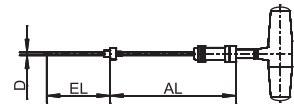
JUMO
 Mess- und Regeltechnik AG
 Laubisrütistrasse 70
 8712 Stäfa, Suisse
 Tél. : +41 44 928 24 44
 Fax : +41 44 928 24 48
 E-Mail : info@jumo.ch
 Internet : www.jumo.ch



Références de commande : émetteur JUMO Wtrans T03.G2 Ex avec connecteur M12 x 1



(1) Type de base	
902930/55	Emetteur Wtrans T03.G2 Ex avec connecteur M12 x 1 et sonde à résistance avec câble de raccordement PTFE et homologation ATEX Appareil à sécurité intrinsèque suivant directive ATEX 94/9/CE (température ambiante au niveau du boîtier : -30 à +85 °C) Demande de séparation de zones à préciser !
x	(2) Température d'utilisation en °C (armature de protection) 596 -30 à +260 °C
x	(3) Entrée de mesure 1006 1x Pt1000 en montage 3 fils
x	(4) Classe de tolérance suivant EN 60751 2 aucune (sans importance)
x	(5) Diamètre de la gaine de protection D en mm 4 Ø 4 mm 6 Ø 6 mm (séparation de zones possible) 9 Ø 9 mm (séparation de zones possible)
x	(6) Longueur utile EL en mm (EL 100 à 1000 mm) 100 100 mm 150 150 mm 200 200 mm ... Indications en clair (palier 50 mm)
x	(7) Pointe de mesure 1 plane
x	(8) Fréquence radio 10 868,4 MHz (Europe)
x	(9) Raccord de process 000 aucun 103 Raccord fileté 3/8"G (séparation de zones possible) 104 Raccord fileté 1/2"G (séparation de zones possible) 252 Raccord vissé 1/4"G (uniquement pour une gaine de protection de 6mm de diamètre) 253 Raccord vissé 3/8"G (uniquement pour une gaine de protection de 6mm de diamètre) 254 Raccord vissé 1/2"G (uniquement pour une gaine de protection de 6mm de diamètre) 255 Raccord vissé 3/4"G (uniquement pour une gaine de protection de 6mm de diamètre) 263 Raccord vissé M10 x 1 (uniquement pour une gaine de protection de 6mm de diamètre) 291 Raccord vissé 1/2-14NPT (uniquement pour une gaine de protection de 6mm de diamètre) 662 Bride en tôle (uniquement pour une gaine de protection de 6mm de diamètre)
x	(10) Options 362 Protection Ex i suivant directive ATEX 94/9/CE 778 Intervalle d'émission spécifique 5 s, 10 s ou 45 s, à préciser à la commande (réglage d'usine 20 s)



Code de commande (1) - (2) - (3) - (4) - (5) - (6) - (7) - (8) - (9) - (10) / 362 , ...¹
 Exemple de commande 902930/55 - 596 - 1006 - 2 - 6 - 150 - 1 - 10 - 000 / 362

Remarque :

Indiquer clairement à la commande, la longueur du câble de raccordement en PTFE (AL) !
 Le type de base 902930/55 ne peut être utilisé qu'avec les sondes à résistance JUMO avec câble de raccordement en PTFE.
 L'exécution de la sonde à résistance JUMO doit être définie à la commande !

¹ Enumérer les options les unes après les autres en les séparant par une virgule.

JUMO GmbH & Co. KG
Adresse de livraison :
Mackenrodtstraße 14,
36039 Fulda, Allemagne
Adresse postale :
36035 Fulda, Allemagne
Tél. : +49 661 6003-0
Fax : +49 661 6003-607
E-Mail : mail@jumo.net
Internet : www.jumo.net

JUMO Régulation SAS
Actipôle Borny
7 rue des Drapiers
B.P. 45200
57075 Metz - Cedex 3, France
Tél. : +33 3 87 37 53 00
Fax : +33 3 87 37 89 00
E-Mail : info.fr@jumo.net
Internet : www.jumo.fr

JUMO AUTOMATION
S.P.R.L. / P.G.M.B.H. / B.V.B.A
Industriestraße 18
4700 Eupen, Belgique
Tél. : +32 87 59 53 00
Fax : +32 87 74 02 03
E-Mail : info@jumo.be
Internet : www.jumo.be

JUMO
Mess- und Regeltechnik AG
Laubisrütistrasse 70
8712 Stäfa, Suisse
Tél. : +41 44 928 24 44
Fax : +41 44 928 24 48
E-Mail : info@jumo.ch
Internet : www.jumo.ch



Livraison

1 appareil dans l'exécution commandée
1 pile au lithium 3,6 V, 2,2 Ah (température ambiante au niveau du boîtier : -30 à +85 °C)
4 anneaux de couleur en silicone (blanc, vert, rouge, bleu) pour identifier l'émetteur
1 notice de mise en service B 902930.0.1

Accessoires

Pile au lithium préconfectionnée 3,6 V, 2,2 Ah (température ambiante au niveau du boîtier : -30 à +85 °C)
Kit boîtier-joint avec joint profilé axial en EPDM (Ethylène-Propylène-Diène-Caoutchouc)
(contenu 3 pièces, blanc) et joint torique radial en FPM (fluorure de caoutchouc) (contenu 3 pièces, noir)
Anneaux de couleur en silicone (blanc, vert, rouge, bleu) pour identifier l'émetteur
Fixation murale pour émetteur Wtrans avec connecteur M12 x 1

Référence article

00525539
00532794
00489047
00503329

JUMO GmbH & Co. KG
 Adresse de livraison :
 Mackenrodtstraße 14,
 36039 Fulda, Allemagne
 Adresse postale :
 36035 Fulda, Allemagne
 Tél. : +49 661 6003-0
 Fax : +49 661 6003-607
 E-Mail : mail@jumo.net
 Internet : www.jumo.net

JUMO Régulation SAS
 Actipôle Borny
 7 rue des Drapiers
 B.P. 45200
 57075 Metz - Cedex 3, France
 Tél. : +33 3 87 37 53 00
 Fax : +33 3 87 37 89 00
 E-Mail : info.fr@jumo.net
 Internet : www.jumo.fr

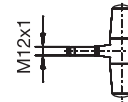
JUMO AUTOMATION
S.P.R.L. / P.G.M.B.H. / B.V.B.A
 Industriestraße 18
 4700 Eupen, Belgique
 Tél. : +32 87 59 53 00
 Fax : +32 87 74 02 03
 E-Mail : info@jumo.be
 Internet : www.jumo.be

JUMO
Mess- und Regeltechnik AG
 Laubisrütistrasse 70
 8712 Stäfa, Suisse
 Tél. : +41 44 928 24 44
 Fax : +41 44 928 24 48
 E-Mail : info@jumo.ch
 Internet : www.jumo.ch



Références de commande : émetteur JUMO Wtrans T02.G2 avec connecteur M12 x 1

(1) Type de base	
902930/60	Emetteur Wtrans T02.G2 avec connecteur M12 x 1 pour sonde à résistance (température ambiante au niveau du boîtier : -25 à +125 °C)
x	(2) Température d'utilisation en °C 150 -200 à +600 °C
x	(3) Élément de mesure 1006 1x Pt1000 en montage 3 fils
x	(4) Classe de tolérance suivant EN 60751 0 aucune (sans importance)
x	(5) Diamètre de la gaine de protection D en mm 0 aucun (sans importance)
x	(6) Longueur utile EL en mm 000 aucune (sans importance)
x	(7) Pointe de mesure 0 aucune (sans importance)
x	(8) Fréquence radio 10 868,4 MHz (Europe) 20 915 MHz (Etats-Unis, Australie, Canada et Nouvelle-Zélande)
x	(9) Raccord de process 000 aucun (sans importance)
x	(10) Options 000 aucune 778 Intervalle d'émission spécifique 5 à 3600 s, à préciser à la commande (réglage d'usine 15 s)



	(1)	(2)	(3)	(4)	(5)	(6)	(7)	(8)	(9)	(10)
Code de commande	<input type="text"/>	- <input type="text"/>	- <input type="text"/>	- <input type="text"/>	- <input type="text"/>	- <input type="text"/>	- <input type="text"/>	- <input type="text"/>	- <input type="text"/>	/ <input type="text"/>
Exemple de commande	902930/60	- 150	- 1006	- 0	- 0	- 000	- 0	- 10	- 000	/ 000

JUMO GmbH & Co. KG
 Adresse de livraison :
 Mackenrodtstraße 14,
 36039 Fulda, Allemagne
 Adresse postale :
 36035 Fulda, Allemagne
 Tél. : +49 661 6003-0
 Fax : +49 661 6003-607
 E-Mail : mail@jumo.net
 Internet : www.jumo.net

JUMO Régulation SAS
 Actipôle Borny
 7 rue des Drapiers
 B.P. 45200
 57075 Metz - Cedex 3, France
 Tél. : +33 3 87 37 53 00
 Fax : +33 3 87 37 89 00
 E-Mail : info.fr@jumo.net
 Internet : www.jumo.fr

JUMO AUTOMATION
S.P.R.L. / P.G.M.B.H. / B.V.B.A
 Industriestraße 18
 4700 Eupen, Belgique
 Tél. : +32 87 59 53 00
 Fax : +32 87 74 02 03
 E-Mail : info@jumo.be
 Internet : www.jumo.be

JUMO
Mess- und Regeltechnik AG
 Laubisrütistrasse 70
 8712 Stäfa, Suisse
 Tél. : +41 44 928 24 44
 Fax : +41 44 928 24 48
 E-Mail : info@jumo.ch
 Internet : www.jumo.ch



Livraison

1 appareil dans l'exécution commandée
 1 pile au lithium 3,6 V, 1,7 Ah (température ambiante au niveau du boîtier : -25 à +125 °C)
 4 anneaux de couleur en silicone (blanc, vert, rouge, bleu) pour identifier l'émetteur
 1 notice de mise en service B 902930.0

Accessoires

Programme Setup sur CD-ROM, multilingue
 Programme Setup incl. OnlineChart sur CD-ROM, multilingue
 Libération de OnlineChart
 Pile au lithium préconfectionnée 3,6 V, 1,7 Ah (température ambiante au niveau du boîtier : -25 à +125 °C)
 Kit boîtier-joint avec joint profilé axial en EPDM (Ethylène-Propylène-Diène-Caoutchouc)
 (contenu 3 pièces, blanc) et joint torique radial en FPM (fluorure de caoutchouc) (contenu 3 pièces, noir)
 Anneaux de couleur en silicone (blanc, vert, rouge, bleu) pour identifier l'émetteur
 Jeu de capuchon de couleur en PEI (Polyétherimide) (contenu 10 pièces, gris) pour identifier l'émetteur
 Jeu de capuchon de couleur en PEI (Polyétherimide) (contenu 10 pièces, brun) pour identifier l'émetteur
 Jeu de capuchon de couleur en PEI (Polyétherimide) (contenu 10 pièces, vert) pour identifier l'émetteur
 Jeu de capuchon de couleur en PEI (Polyétherimide) (contenu 10 pièces, bleu) pour identifier l'émetteur
 Interface-PC avec convertisseur USB/TTL, adaptateur (prise femelle) et adaptateur (broche)
 Interface-PC avec convertisseur TTL/RS232 et adaptateur (prise femelle)
 Fixation murale pour émetteur Wtrans avec connecteur M12 × 1
 Connecteur machine M12 × 1, 4 pôles suivant CEI 60947-5-2

Référence article

00488887
 00549067
 00549188
 00534690
 00532794
 00489047
 00525950
 00525951
 00525952
 00525953
 00456352
 00350260
 00503329
 00506319

Sonde à résistance lisse avec capteur de température Pt1000 et connecteur machine M12 × 1

902150/30-386-1006-2-6-100-80-2500/315, 317 00514417
 Diamètre de la gaine de protection 6 mm, longueur utile 100 mm, longueur du câble de raccordement 2500 mm
 902150/30-386-1006-2-6-200-80-2500/315, 317 00514440
 Diamètre de la gaine de protection 6 mm, longueur utile 200 mm, longueur du câble de raccordement 2500 mm

Remarque : raccords vissés et brides, fiche technique 909750 (909725)

Exécution disponible sur stock

(1)	(2)	(3)	(4)	(5)	(6)	(7)	(8)	(9)	(10)	Référence article	
902930/60	-	150	-	1006	-	0	-	0	-	000 - 0 - 10 - 000 / 000	00537805