

Hoja de características del producto

Características

XALD215

est. cinza escuro - b. press. verde embutido/
vermelho embutido Ø22 retorno mola



Principal

Gama de producto	Harmony XALD
Tipo de producto o componente	Estación de control completa
Nombre corto del dispositivo	XALD
Destino del producto	Para unidades de señalización y control XB5 Ø 22 mm
Aplicación de cajas	Función arranque-parada
Color de la base del envoltorio	Gris claro RAL 7035
Color de la cubierta	Gris oscuro RAL 7016
Material	Policarbonato
Perfil del operador	2 pulsadores rasantes
Descripción de operador	'START' verde, 1 a - "STOP" rojo, 1 NF
Composición de la estación de control	1 pulsador empotrado verde 1 NA START marcac 1 pulsador empotrado red 1 NC STOP marcac
Ubicación del marcado	Marcado en pulsador
Funcionamiento de contacto	Ruptura lenta

Complementario

Entrada de cable	2 knock-outs for cable entry, clamping capacity: 14 mm 2 knock-outs for Pg 13 cable gland and ISO M20, clamping capacity: 12 mm
Peso del producto	0.233 kg
Resistencia a lavados de alta presión	7000000 Pa en 55 °C, distancia: 0,1 m
Color de marcaje	Con marcaje en negro cuando las tapas blancas Con marcaje en blanco cuando las tapas verdes, rojas o negras
Apertura positiva	Con acorde a EN/IEC 60947-5-1 anexo K
Recorrido de funcionamiento	1.5 mm (NC cambiando estado eléctrico) 2.6 mm (NA cambiando estado eléctrico) 4.3 mm (viaje total)
Fuerza de funcionamiento	3.5 N (NC cambiando estado eléctrico) 3.8 N (NA cambiando estado eléctrico)
Durabilidad mecánica	10000000 ciclos
Conexiones - terminales	Bornas tornillo (pedido por separado) ≤ 2 x 1.5 mm ² con terminal acorde a EN/IEC 60947-1 Bornas tornillo (pedido por separado) ≥ 1 x 0.22 mm ² sin terminal acorde a EN/IEC 60947-1
Par de apriete	0.8...1.2 N.m acorde a EN/IEC 60947-1
Forma de la cabeza de tornillo	Cruzado, Philips nº 1 Cruzado, Pozidriv no 1

	Ranurado, plano 4 mm Ø Ranurado, plano 5,5 mm Ø
Material de los contactos	Aleación de plata (Ag/Ni)
Protección contra cortocircuito	10 A por gG Fusible de cartucho acorde a EN/IEC 60947-5-1
[Ith] Corriente térmica convencional	10 A acorde a EN/IEC 60947-5-1
[Ui] Tensión nominal de aislamiento	600 V (grado de contaminación: 3) acorde a EN/IEC 60947-1
[Uimp] Resistencia a picos de tensión	6 kV acorde a EN/IEC 60947-1
[Ie] Corriente nominal de empleo	AC-15, A600: Ue = 120 V Ie = 6 A acorde a EN/IEC 60947-5-1 AC-15, A600: Ue = 240 V Ie = 3 A acorde a EN/IEC 60947-5-1 AC-15, A600: Ue = 600 V Ie = 1.2 A acorde a EN/IEC 60947-5-1 DC-13, Q600: Ue = 125 V Ie = 0.55 A acorde a EN/IEC 60947-5-1 DC-13, Q600: Ue = 250 V Ie = 0.27 A acorde a EN/IEC 60947-5-1 DC-13, Q600: Ue = 600 V Ie = 0.1 A acorde a EN/IEC 60947-5-1
Durabilidad eléctrica	1000000 cycles AC-15, 2 A at 230 V, operating rate: <= 3600 cyc/h, load factor: 0.5 conforming to EN/IEC 60947-5-1 appendix C 1000000 cycles AC-15, 3 A at 120 V, operating rate: <= 3600 cyc/h, load factor: 0.5 conforming to EN/IEC 60947-5-1 appendix C 1000000 cycles AC-15, 4 A at 24 V, operating rate: <= 3600 cyc/h, load factor: 0.5 conforming to EN/IEC 60947-5-1 appendix C 1000000 cycles DC-13, 0.2 A at 110 V, operating rate: <= 3600 cyc/h, load factor: 0.5 conforming to EN/IEC 60947-5-1 appendix C 1000000 cycles DC-13, 0.5 A at 24 V, operating rate: <= 3600 cyc/h, load factor: 0.5 conforming to EN/IEC 60947-5-1 appendix C
Fiabilidad eléctrica	Î» < 10exp(-6) en 5 V, 1 mA de acuerdo con EN/IEC 60947-5-4 Î» < 10exp(-8) a 17 V, 5 mA conforme con EN/IEC 60947-5-4

Entorno

Tratamiento de protección	TH
Temperatura ambiente de almacenamiento	-40...70 °C
Temperatura ambiente de funcionamiento	-40...70 °C
Categoría de sobretensión	Clase II acorde a IEC 60536
Grado de protección IP	IP69 IP67 IP66 acorde a IEC 60529 IP69K
Grado de protección nema	NEMA 13 NEMA 4X
Grado de protección IK	IK03 acorde a EN 50102
Normas	EN/IEC 60947-1 EN/IEC 60947-5-1 EN/IEC 60947-5-4 EN/IEC 60947-5-5 JIS C 4520 UL 508 CSA C22.2 No 14
Resistencia a las vibraciones	5 gn (12...500 Hz) acorde a IEC 60068-2-6
Resistencia a los choques	30 gn (duración 18 ms) para aceleración de media onda sinusoidal acorde a IEC 60068-2-27 50 gn (duración 11 ms) para aceleración de media onda sinusoidal acorde a IEC 60068-2-27

Información Logística

País de Origen	Francia
----------------	---------

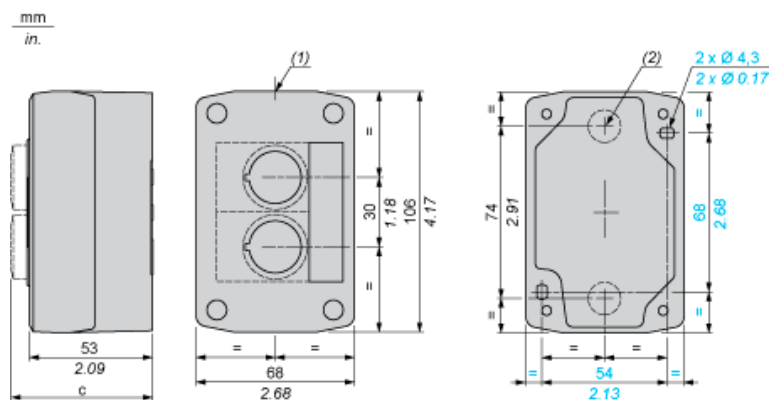
Garantía contractual

Warranty period	18 months
-----------------	-----------

Hoja de características del producto XALD215

Esquemas de dimensiones

Dimensiones



- (1) 2 prerrecortes para prensaestopas Pg 13.5, capacidad máxima 12 mm (0.47 in)
 (2) Prerrecorte para entrada de cable, capacidad máxima 14 mm (0.55 in)

Estación de control con:	c en mm	c en in
Pulsador rasante	62	2.44
Piloto luminoso	64	2.52
Pulsador iluminado	65,5	2.58
Pulsador saliente	66	2.60
Selector	80	3.15
Pulsador de cabezal redondo	91,5	3.58
Pulsador de parada de emergencia de cabeza redonda con llave	115	4.53
Conmutador llave	105,5	4.15