



Fiche technique

RS PRO Boîtiers hermétiquement scellés

Numéro de nomenclature : 1862253

FR



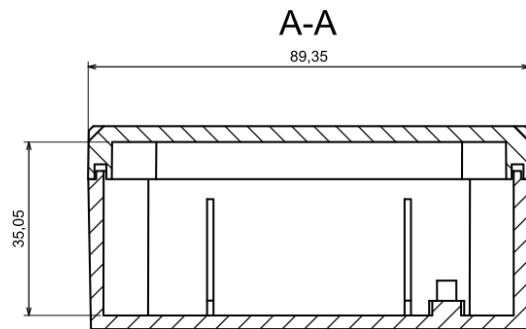
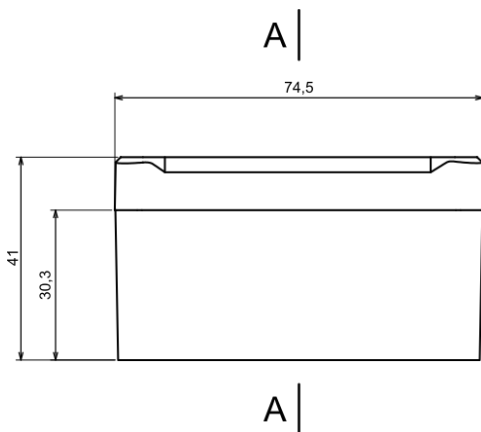
Détails du produit

Boîtier hermétique idéal pour les applications nécessitant une protection contre l'infiltration d'eau. Livré avec un joint en silicone qui fournit un indice de protection IP65.

Caractéristiques et avantages

- Fabriqué en ABS
- Disponible en gris clair
- Protection contre les liquides et les corps solides : Indice de protection IP65
- Protection contre les chocs mécaniques : Indice de protection IK09
- Livré avec joint silicone et quatre vis

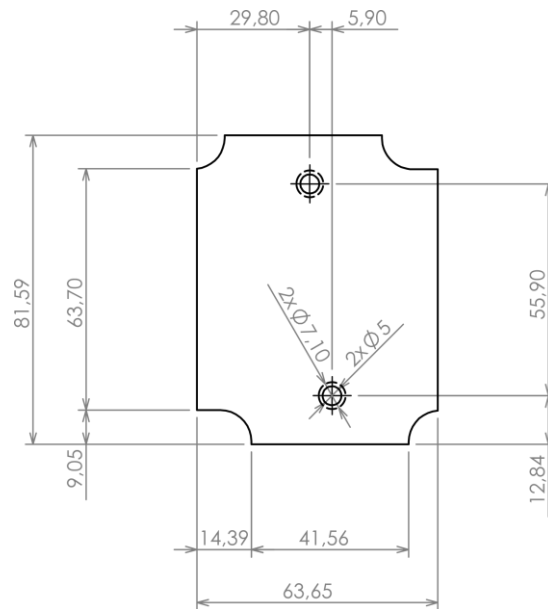
rspro.com



Catégorie	Boîtiers hermétiquement scellés
Type	Plein
Matériau	ABS
Variante	Hermétique (avec joint silicone) (H)
Hauteur	41,0 mm
Largeur	74,5 mm
Longueur	89,4 mm
Couleur	Gris clair (J)
Niveau de protection	IP65
Niveau de protection contre les chocs	IK09
Norme respectée	Conforme RoHS
Accessoires	Vis 3,5/25 : 4 pcs
Numéro de certificat	CE/032/18



Taille maxi du circuit imprimé



La ligne en pointillés indique le contour du bossage de montage sous la carte de circuit imprimé