



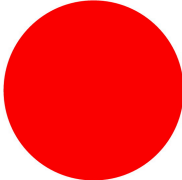
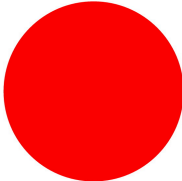
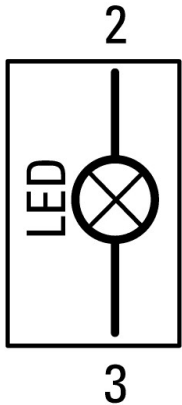
Leuchtmelder, Classic, flach, rot, 24 V AC/DC, Kabel (schwarz) mit M12A-Stecker, 4-polig, 1 m



Powering Business Worldwide™

Typ **C22-L-R-24-P5**  
 Katalog Nr. **181141**

### Lieferprogramm

Sortiment			RMQ compact solution
Grundfunktion			Leuchtmelder
Einzelgerät/Komplettgerät			Komplettgerät
Bauform			flach
Anschlussart			Kabel (schwarz) mit M12A-Stecker, 4-polig
Kabellänge		m	1
<b>Farbe</b>			
Linse			rot
Linse			
LED			
LED			rot
Bemessungsbetriebsspannung LED			24 V AC/DC
Schutzart			IP66, IP67, IP69 (frontseitig) IP65 (rückseitig)
Anbindung an SmartWire-DT			nein
Schaltzeichen			

### Technische Daten

#### Allgemeines

Normen und Bestimmungen			IEC/EN 60947-5-1 VDE 0660
Zertifizierungen			CE, UL, CSA
Anzugsdrehmoment Stecker		Nm	1
Anzugsdrehmoment Gewinding		Nm	2
Klimafestigkeit			Feuchte Wärme, konstant, nach IEC 60068-2-78 Feuchte Wärme, zyklisch, nach IEC 60068-2-30
Schutzart			IP66, IP67, IP69 (frontseitig)

Umgebungstemperatur			IP65 (rückseitig)
offen		°C	-30 - +70
Lagerung		°C	- 30 - + 80
Einbaulage			beliebig
Schockfestigkeit Schockdauer 11 ms		g	> 30

### Strombahnen

Bemessungsstoßspannungsfestigkeit	$U_{imp}$	V AC	800
Bemessungsisolationsspannung	$U_i$	V	30
Überspannungskategorie/Verschmutzungsgrad			III/3
max. Kurzschlusschutzeinrichtung			
Schmelzsicherung	gG/gL	A	4
Bedingter Kurzschlussstrom	$I_q$	kA	1

### Schaltvermögen

Kabeleigenschaften			
Bauform			M12A
Kabellänge		m	1
Material			PUR
Durchmesser	∅	mm	4.7

### Daten für Bauartnachweis nach IEC/EN 61439

Technische Daten für Bauartnachweis			
Betriebsumgebungstemperatur min.		°C	-30
Betriebsumgebungstemperatur max.		°C	70

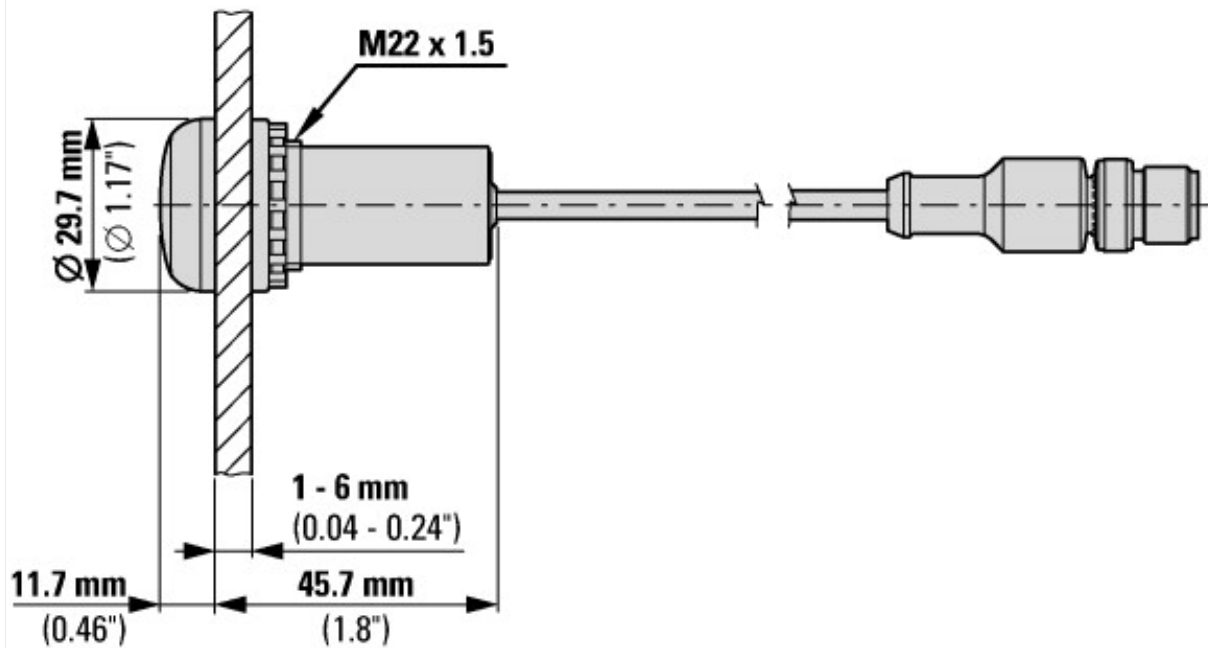
### Technische Daten nach ETIM 7.0

Niederspannungsschaltgeräte (EG000017) / Leuchtmelder, Komplettgerät (EC000272)			
Elektro-, Automatisierungs- und Prozessleittechnik / Niederspannungs-Schalttechnik / Befehls- und Meldegerät / Leuchtmelder, Komplettgerät (ecl@ss10.0.1-27-37-12-23 [AKF041014])			
Anzahl der Leuchtmelder			1
Farbe der Linse			rot
Ausführung der Fassung			LED
Mit Leuchtmittel			ja
Bemessungsbetriebsspannung $U_e$		V	24 - 24
Spannungsart			AC/DC
Ausführung des elektrischen Anschlusses			sonstige
Bauform der Linse			rund
Ausführung der Linse			flach
Lochdurchmesser		mm	22
Breite der Öffnung		mm	0
Höhe der Öffnung		mm	0
Mit Frontring			ja
Werkstoff des Frontrings			Kunststoff
Farbe Frontring			sonstige
Schutzart (IP)			sonstige
Schutzart (NEMA)			sonstige

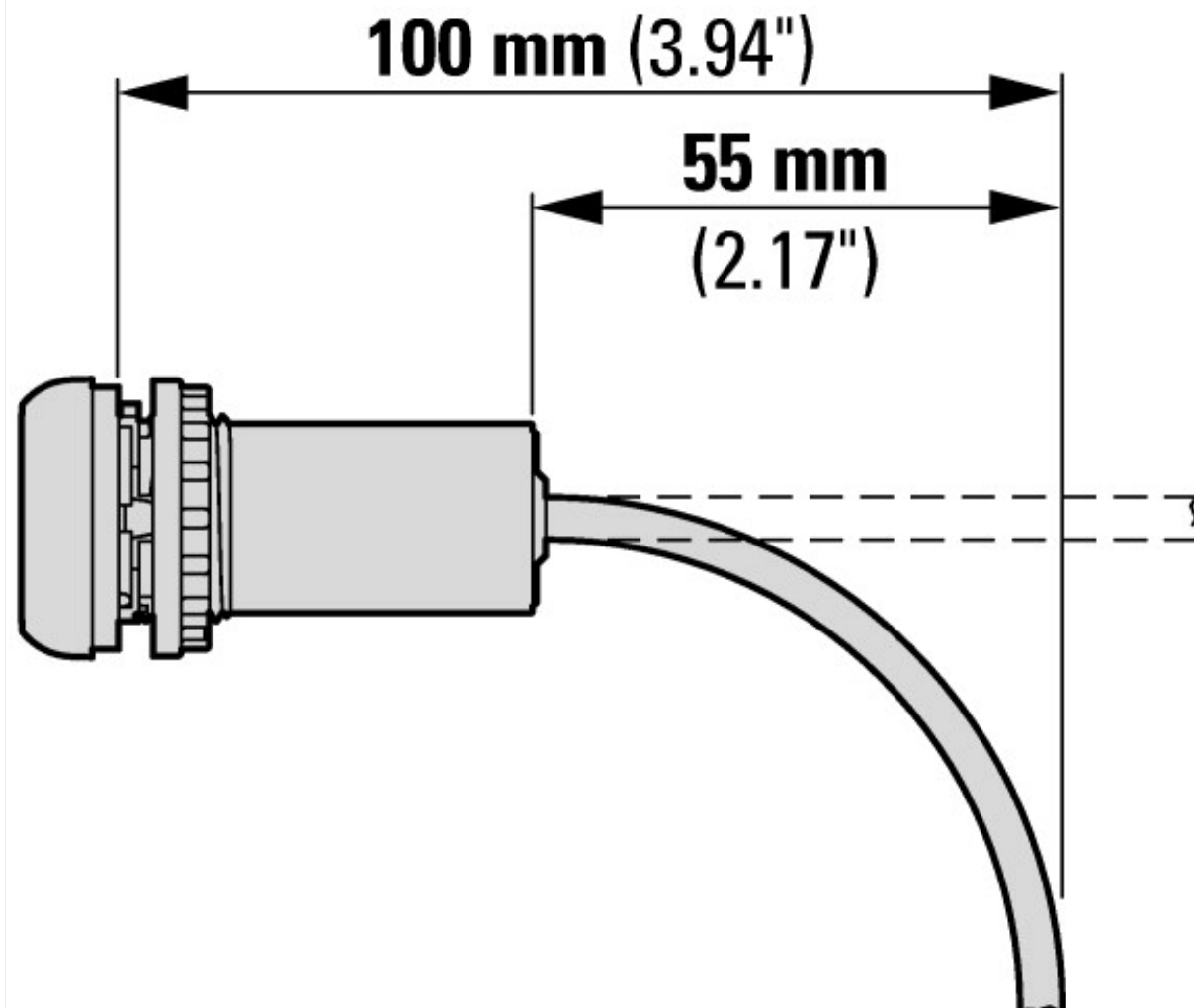
### Approbationen

Product Standards			IEC/EN 60947-5-1; UL 508; CAN/CSA-C22.2 No. 14-05 und 94-M91; CE marking
UL File No.			E29184
UL Category Control No.			NKCR
CSA File No.			165628
CSA Class No.			321103
North America Certification			UL listed, CSA certified
Degree of Protection			1,3R,4X,12,13

## Abmessungen



Statisch: Ortsfeste Verlegung



Flexibler Einsatz

## Assets (Links)

[Konformitätserklärungen](#)

00003113

[Montageanleitungen](#)

IL047016ZU2018\_06

