



Intelligenter Verbraucherabzweig Direktstarter Standard 1,2-12 A bis 690 V AC
Zuordnungsart 1 Baugröße S00 für ET 200SP System bestehend aus 3RC7140-1KE00, 3RV2311-1KC20, 3RT2017-2BB42

Produkt-Markennamen	SIRIUS
Produkt-Bezeichnung	Intelligenter Verbraucherabzweig
Ausführung des Produkts	Direktstarter Standard
Produkttyp-Bezeichnung	3RA8
Hersteller-Artikelnummer	
<ul style="list-style-type: none"> • des mitgelieferten Schützes • des mitgelieferten Leistungsschalters • des mitgelieferten Verbindungsbausteins 	3RT2017-2BB42 3RV2311-1KC20 3RC7140-1KE00
Allgemeine technische Daten	
Anzahl der überwachten Phasen	2
Eignung zur Verwendung	
<ul style="list-style-type: none"> • Direktstarter • Wendestarter • Stern-/Dreieckstarter 	Ja Nein Nein
Produktfunktion Reset extern	Ja
Produktbestandteil RESET-Taster	Ja
Ausführung des Überstromauslösers	elektronisch
Baugröße des Leistungsschalters	S00
Baugröße des Verbraucherabzweigs	S00
Baugröße des Schützes kombinierbar firmenspezifisch	S00
Produktfunktion	
<ul style="list-style-type: none"> • remote Firmware update • Trennerfunktion • für Spannungsversorgung Verpolschutz 	Ja Ja Ja
Verlustleistung [W] bei Bemessungswert Strom bei AC bei warmem Betriebszustand je Pol	3,6 W
Isolationsspannung	
<ul style="list-style-type: none"> • Bemessungswert • für Überspannungskategorie III nach IEC 60664 bei Verschmutzungsgrad 2 Bemessungswert 	690 V 690 V
Verschmutzungsgrad	3
Überspannungskategorie	3
Stoßspannungsfestigkeit Bemessungswert	6 kV
Schutzart IP	
<ul style="list-style-type: none"> • frontseitig • der Anschlussklemme 	IP20 IP20
Schockfestigkeit gemäß IEC 60068-2-27	6g / 11,0 ms (3 Schocks); 10g / 6,0 ms (1000 Schocks)
Schwingfestigkeit	5-8,4 Hz, 3,5 mm; 8,4-150 Hz, 1 g; 10 Zyklen / 10-60 Hz, 0,35 mm; 60-500 Hz, 5 g; 10 Zyklen
Zuordnungsart	1
Referenzkennzeichen gemäß IEC 81346-2:2009	Q

Referenzkennzeichen gemäß IEC 81346-2:2019	Q
Dauerstrom Bemessungswert	12 A
RoHS-Richtlinie (Datum)	06/21/2024
SVHC Stoffname	Blei - 7439-92-1 Bleimonoxid (Bleioxid) - 1317-36-8 Kieselsäure, Bleisalz - 11120-22-2 2,2',6,6'-Tetrabrom-4,4'-isopropylidendiphenol - 79-94-7
Bruttogewicht pro ME	1,048 kg
Umgebungsbedingungen	
Aufstellungshöhe bei Höhe über NN maximal	2 000 m
Umgebungstemperatur	
• während Betrieb	-20 ... +60 °C
• während Lagerung	-40 ... +80 °C
• während Transport	-40 ... +80 °C
• bei Obergrenze ohne Einschränkungen	40 °C
Umweltkategorie während Betrieb gemäß IEC 60721	3C3 (ohne Salznebel)
relative Luftfeuchte während Betrieb	10 ... 95 %
Hauptstromkreis	
Polzahl für Hauptstromkreis	3
Ausführung des Schaltkontakts	elektromechanisch
einstellbarer Ansprechwert Strom des stromabhängigen Überlastauslösers	1,2 ... 12 A
Ausführung des Motorschutzes	elektronisch
Spannungsart für Hauptstromkreis	AC
Gebrauchskategorie gemäß IEC 60947-4-1	AC-3e
Betriebsspannung	
• Bemessungswert	690 V
• bei AC-3 Bemessungswert maximal	690 V
• bei AC-3e Bemessungswert maximal	690 V
Betriebsfrequenz Bemessungswert	50 ... 60 Hz
Betriebsstrom Bemessungswert	12 A
Betriebsstrom	
• bei AC-3	
— bei 400 V Bemessungswert	12 A
— bei 440 V Bemessungswert	9,2 A
— bei 500 V Bemessungswert	9,2 A
— bei 690 V Bemessungswert	6,7 A
• bei AC-3e	
— bei 400 V Bemessungswert	12 A
— bei 440 V Bemessungswert	9,2 A
— bei 500 V Bemessungswert	9,2 A
— bei 690 V Bemessungswert	6,7 A
Betriebsleistung	
• bei AC-3	
— bei 400 V Bemessungswert	5 500 W
— bei 500 V Bemessungswert	5 500 W
— bei 690 V Bemessungswert	5 500 W
• bei AC-3e	
— bei 400 V Bemessungswert	5 500 W
— bei 500 V Bemessungswert	5 500 W
— bei 690 V Bemessungswert	5 500 W
Steuerstromkreis/ Ansteuerung	
Spannungsart der Steuerspeisespannung	DC
Schließverzögerung bei DC	40 ... 110 ms
Öffnungsverzögerung bei DC	30 ... 50 ms
Hilfsstromkreis	
Produktbestandteil Hilfsschalter	Nein
Produkterweiterung Hilfsschalter	Ja
Spannungsart für Hilfs- und Steuerstromkreis	DC
Hilfsspannung bei DC Bemessungswert	24 V
Hilfsspannung bei DC Bemessungswert	20,4 ... 28,8 V
Einschaltstromspitze bei Hilfsspannung bei DC bei 24 V	2,5 A

Dauer der Einschaltstromspitze bei Hilfsspannung bei DC bei 24 V	1 ms
Verlustleistung [W] an der Hilfsspannung im Haltebetrieb bei DC bei 24 V	0,9 W
Schutz-/ Überwachungsfunktion	
Art der Schutzfunktion des Überstromauslösers	elektronisch
Produktfunktion	
<ul style="list-style-type: none"> • Erdschlusserkennung • Phasenausfallerkennung • Phasenfolgeerkennung • Überstromerkennung 1 Phase • Unterstromerkennung 3 Phasen • Überwachung Unterstrom • Überwachung Über- und Unterstrom • Unterstromerkennung 1 Phase • Überstromerkennung 3 Phasen • Überlastschutz • Überlastwarnung • temperaturkompensierter Überlastschutz • Motorschutz • Überwachung Wirkstrom • Hauptschalter mit Netz-Trennfunktion für NOT-AUS-Schalter • Betriebsstundenzähler 	<ul style="list-style-type: none"> Nein Ja Ja Ja Ja Ja Ja Ja Ja Ja Nein Ja Nein Nein Ja
Auslöseklasse	CLASS 10E / CLASS 20E
Ausführung des Überlastauslösers	elektronisch
Anspruchwert Strom des unverzögerten Kurzschlussauslösers	163 A
UL/CSA Bemessungsdaten	
abgegebene mechanische Leistung [hp]	
<ul style="list-style-type: none"> • für 1-phasigen Drehstrommotor <ul style="list-style-type: none"> — bei 110/120 V Bemessungswert — bei 230 V Bemessungswert • für 3-phasigen Drehstrommotor <ul style="list-style-type: none"> — bei 200/208 V Bemessungswert — bei 220/230 V Bemessungswert — bei 460/480 V Bemessungswert — bei 575/600 V Bemessungswert 	<ul style="list-style-type: none"> 0,5 hp 1,5 hp 2 hp 3 hp 7,5 hp 10 hp
bedingter Kurzschlussstrom (I _q) bei Zuordnungsart 1	
<ul style="list-style-type: none"> • bei AC 480 Y/277 V Bemessungswert • bei AC 600 Y/347 V Bemessungswert 	<ul style="list-style-type: none"> 65 000 A 30 000 A
Betriebsspannung	
<ul style="list-style-type: none"> • gemäß UL 60947 Bemessungswert • bei AC bei 60 Hz gemäß CSA und UL Bemessungswert 	<ul style="list-style-type: none"> 600 V 600 V
Kurzschluss-Schutz	
Produktfunktion Kurzschluss-Schutz	Ja
Ausführung des Kurzschlussauslösers	magnetisch
bedingter Kurzschlussstrom (I _q)	
<ul style="list-style-type: none"> • bei 690 V gemäß IEC 60947-4-1 Bemessungswert • bei 400 V gemäß IEC 60947-4-1 Bemessungswert • bei 440 V gemäß IEC 60947-4-1 Bemessungswert • bei 500 V gemäß IEC 60947-4-1 Bemessungswert 	<ul style="list-style-type: none"> 6 000 A 150 000 A 100 000 A 100 000 A
Eignungsnachweis ATEX	Nein
Einbau/ Befestigung/ Abmessungen	
Einbaulage	waagrecht
Befestigungsart	Schraub- und Schnappbefestigung auf Hutschiene 35 mm
<ul style="list-style-type: none"> • Tragschiene 	Ja
Höhe	198 mm
Breite	45 mm
Tiefe	131 mm
einzuhaltender Abstand	
<ul style="list-style-type: none"> • zu geerdeten Teilen bei 400 V 	

— abwärts	10 mm
— aufwärts	20 mm
— rückwärts	0 mm
— seitwärts	9 mm
— vorwärts	0 mm
● zu spannungsführenden Teilen bei 400 V	
— abwärts	10 mm
— aufwärts	20 mm
— rückwärts	0 mm
— seitwärts	9 mm
— vorwärts	0 mm
● zu geerdeten Teilen bei 500 V	
— abwärts	10 mm
— aufwärts	20 mm
— rückwärts	0 mm
— seitwärts	9 mm
— vorwärts	0 mm
● zu spannungsführenden Teilen bei 500 V	
— abwärts	10 mm
— aufwärts	20 mm
— rückwärts	0 mm
— seitwärts	9 mm
— vorwärts	0 mm
● zu geerdeten Teilen bei 690 V	
— abwärts	10 mm
— aufwärts	50 mm
— seitwärts	20 mm
— vorwärts	0 mm
● zu spannungsführenden Teilen bei 690 V	
— abwärts	10 mm
— aufwärts	50 mm
— seitwärts	20 mm
— vorwärts	0 mm

Anschlüsse/ Klemmen

Produktbestandteil abnehmbare Klemme für Hilfs- und Steuerstromkreis	Nein
Ausführung des elektrischen Anschlusses	
● für Hauptstromkreis	Federzuganschluss
● für Hilfs- und Steuerstromkreis	Federzuganschluss (Push-In)
Ausführung des elektrischen Anschlusses zur Einspeisung der Versorgungsspannung	Federzuganschluss (Push-In)
Art der anschließbaren Leiterquerschnitte	
● für Hauptkontakte	
— eindrätig	2x (0,5 ... 4 mm ²)
— mehrdrätig	2x (0,5 ... 4 mm ²)
— feindrätig mit Aderendbearbeitung	2x (0,5 ... 2,5 mm ²)
● bei AWG-Leitungen für Hauptkontakte	2x 20 ... 12
anschließbarer Leiterquerschnitt für Hauptkontakte	
● eindrätig	0,5 ... 4 mm ²
● mehrdrätig	0,5 ... 4 mm ²
● feindrätig mit Aderendbearbeitung	0,5 ... 2,5 mm ²
Art der anschließbaren Leiterquerschnitte an den Eingängen für Versorgungsspannung	
● eindrätig	0,2 ... 1,5 mm ²
● feindrätig ohne Aderendbearbeitung	0,2 ... 1,5 mm ²
● feindrätig mit Aderendbearbeitung	0,2 ... 1,0 mm ²
Art der anschließbaren Leiterquerschnitte an den Eingängen für Versorgungsspannung bei AWG-Leitungen eindrätig	24 ... 16
Elektrische Sicherheit	
Berührungsschutz gegen elektrischen Schlag	IP20
Berührungsschutz frontseitig gemäß IEC 60529	fingersicher
Kommunikation/ Protokoll	

Protokoll wird unterstützt sonstige Protokolle	Ja
Produktfunktion Bus-Kommunikation	Ja
Produktfunktion Steuerstromschnittstelle mit IO-Link	Nein
Produktfunktion Steuerstromschnittstelle mit AS-Interface	Nein
Datenmenge	
• des Adressbereichs der Eingänge bei zyklischer Übertragung gesamt	16 byte
• des Adressbereichs der Ausgänge bei zyklischer Übertragung gesamt	2 byte
Adressraumspeicher des Adressbereichs	
• der Eingänge	16 byte
• der Ausgänge	2 byte
Ausführung des elektrischen Anschlusses der Kommunikationsschnittstelle	RJ45

Elektromagnetische Verträglichkeit

leitungsgebundene Störeinkopplung	
• durch Burst gemäß IEC 61000-4-4	2 kV
• durch Leiter-Erde Surge gemäß IEC 61000-4-5	2 kV
• durch Leiter-Leiter Surge gemäß IEC 61000-4-5	1 kV
• durch Hochfrequenzeinstrahlung gemäß IEC 61000-4-6	10 V
feldgebundene Störeinkopplung gemäß IEC 61000-4-3	10 V/m
elektrostatische Entladung gemäß IEC 61000-4-2	8 kV Luftentladung
leitungsgebundene HF-Störaussendung gemäß CISPR11	Klasse A für Industriebereich
feldgebundene HF-Störaussendung gemäß CISPR11	Klasse A für Industriebereich

Versorgungsspannung

Spannungsart der Versorgungsspannung	DC
Versorgungsspannung 1 bei DC Bemessungswert	
• minimal zulässig	19,2 V
• maximal zulässig	28,8 V
Hilfsspannung bei DC Bemessungswert	20,4 ... 28,8 V
Versorgungsspannung bei DC Bemessungswert	24 V
Einschaltstromspitze bei Versorgungsspannung bei DC bei 24 V	1,25 A
Dauer der Einschaltstromspitze bei Versorgungsspannung bei DC bei 24 V	5 ms
Verlustleistung [W] an der Versorgungsspannung bei DC bei 24 V	0,5 W

Approbationen Zertifikate

allgemeine Produktzulassung	EMV	Prüfbescheinigungen	Sonstige
-----------------------------	-----	---------------------	----------



[Typprüfbescheinigung /Werkzeugnis](#)

[Bestätigung](#)

Sonstige	Umwelt
----------	--------



[Umweltbestätigung](#)

Weitere Informationen

Informationen zur Verpackung

<https://support.industry.siemens.com/cs/ww/de/view/109813875>

Information- and Downloadcenter (Kataloge, Broschüren,...)

<https://www.siemens.de/ic10>

Industry Mall (Online-Bestellsystem)

<https://mall.industry.siemens.com/mall/de/de/Catalog/product?mlfb=3RA8411-1KE00>

CAX-Online-Generator

<http://support.automation.siemens.com/WW/CAXorder/default.aspx?lang=de&mlfb=3RA8411-1KE00>

Service&Support (Handbücher, Betriebsanleitungen, Zertifikate, Kennlinien, FAQs,...)

<https://support.industry.siemens.com/cs/ww/de/ps/3RA8411-1KE00>

Bilddatenbank (Produktfotos, 2D-Maßzeichnungen, 3D-Modelle, Geräteschaltpläne, EPLAN Makros, ...)

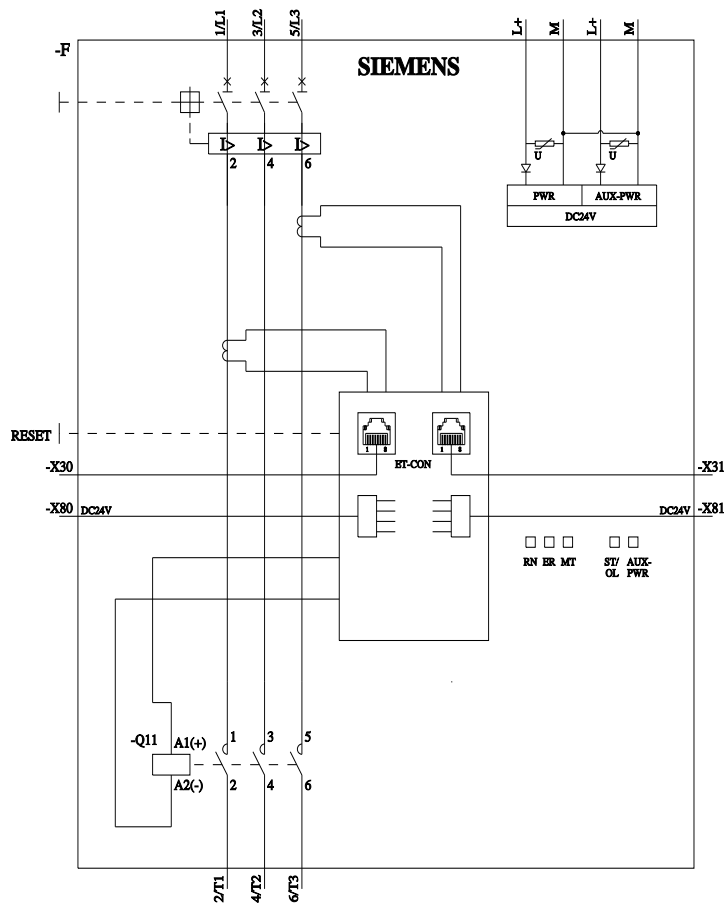
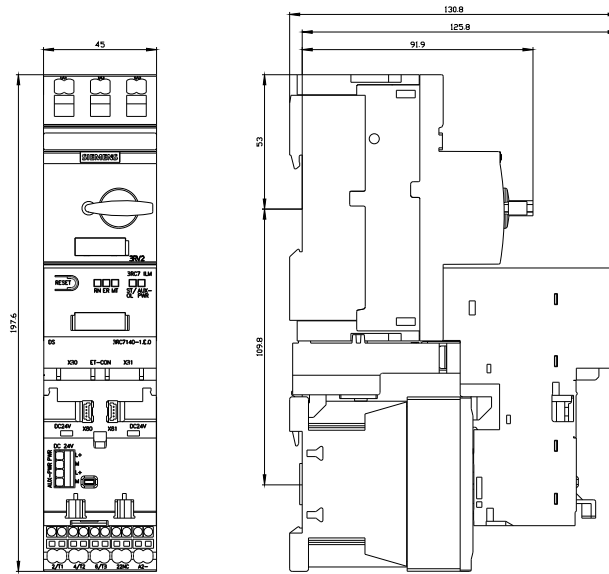
http://www.automation.siemens.com/bilddb/cax_de.aspx?mlfb=3RA8411-1KE00&lang=de

Kennlinien: Auslöseverhalten, I²t, Durchlassstrom

<https://support.industry.siemens.com/cs/ww/de/ps/3RA8411-1KE00/char>

Weitere Kennlinien (z. B. Elektrische Lebensdauer, Schalthäufigkeit)

<http://www.automation.siemens.com/bilddb/index.aspx?view=Search&mlfb=3RA8411-1KE00&objecttype=14&gridview=view1>



letzte Änderung:

01.04.2025