

KNEBELSCHALTER, 22MM, RUND, METALL, GRUEN, KNEBEL, LANG, 3 SCHALTSTELLUNGEN I-O-II, LINKS TASTEND, RECHTS VERRASTEND, SCHALTWINKEL 2X50 GRAD, MIT HALTER !!!  
 Auslaufprodukt !!! Nachfolger ist SIRIUS ACT 3SU1 Präferierte Nachfolgertyp ist >>3SU1052-2CP60-0AA0 + 3SU1550-0AA10-0AA0<<

<b>Ausführung des Produkts</b>	Einzelgerät rund
<b>Gehäuse</b>	
<b>Anzahl der Befehlsstellen</b>	1
<b>Betätigungselement</b>	
<b>Ausführung des Betätigungselements</b>	Knebel
<b>Funktionsweise des Betätigungselements</b>	links tastend, rechts verrastend
<b>Produkterweiterung optional Leuchtmittel</b>	Nein
<b>Farbe</b>	
• des Betätigungselements	grün
<b>Material des Betätigungselements</b>	Kunststoff
<b>Form des Betätigungselements</b>	verlängerte Handhabe
<b>Außendurchmesser des Betätigungselements</b>	28,5 mm
<b>Art der Entriegelung</b>	Dreh-Entriegelung
<b>Anzahl der Schaltstellungen</b>	3
<b>Schaltwinkel</b>	
• nach rechts	50°
• nach links	50°
<b>Frontring</b>	

Produktbestandteil Frontring	Ja
Ausführung des Frontrings	Standard
Material des Frontrings	Metall
Farbe des Frontrings	silber

<b>Halter</b>	
Material des Halters	Metall

<b>Allgemeine technische Daten</b>	
Produktfunktion	
<ul style="list-style-type: none"> <li>• NOT-AUS-Funktion</li> <li>• NOT-HALT-Funktion</li> </ul>	Nein Nein
Schutzart IP	IP67
Schalzhäufigkeit maximal	1 000 1/h
mechanische Lebensdauer (Schaltspiele)	
<ul style="list-style-type: none"> <li>• typisch</li> </ul>	300 000
Referenzkennzeichen gemäß DIN 40719 erweitert gemäß IEC 204-2 gemäß IEC 750	S
Referenzkennzeichen gemäß IEC 81346-2:2009	S
Referenzkennzeichen gemäß DIN EN 61346-2	S

<b>Anschlüsse/Klemmen</b>	
Anzugsdrehmoment der Schrauben im Halter	1,4 ... 1,6 N·m

<b>Umgebungsbedingungen</b>	
Umgebungstemperatur	
<ul style="list-style-type: none"> <li>• während Betrieb</li> <li>• während Lagerung</li> </ul>	-25 ... +70 °C -40 ... +80 °C
Umweltkategorie während Betrieb gemäß IEC 60721	3K6

<b>Einbau/ Befestigung/ Abmessungen</b>	
Befestigungsart	Frontbefestigung
Form der Einbauöffnung	rund
Einbaudurchmesser	22 mm
Einbauhöhe	28 mm
Einbaubreite	37 mm
Einbautiefe	29 mm

<b>Approbationen/Zertifikate</b>	
----------------------------------	--

allgemeine Produktzulassung	Konformitätserklärung	Prüfbescheinigungen
-----------------------------	-----------------------	---------------------



[Sonstige](#)

[spezielle Prüfbescheinigungen](#)

Marine / Schiffbau	Sonstige
--------------------	----------



[Umweltbestätigung](#)

[Sonstige](#)

Sonstige
----------

[Bestätigungen](#)

## Weitere Informationen

**Information- and Downloadcenter (Kataloge, Broschüren,...)**

<http://www.siemens.de/industrial-controls/catalogs>

**Industry Mall (Online-Bestellsystem)**

<https://mall.industry.siemens.com/mall/de/de/Catalog/product?mlfb=3SB3500-3VA41>

**CAX-Online-Generator**

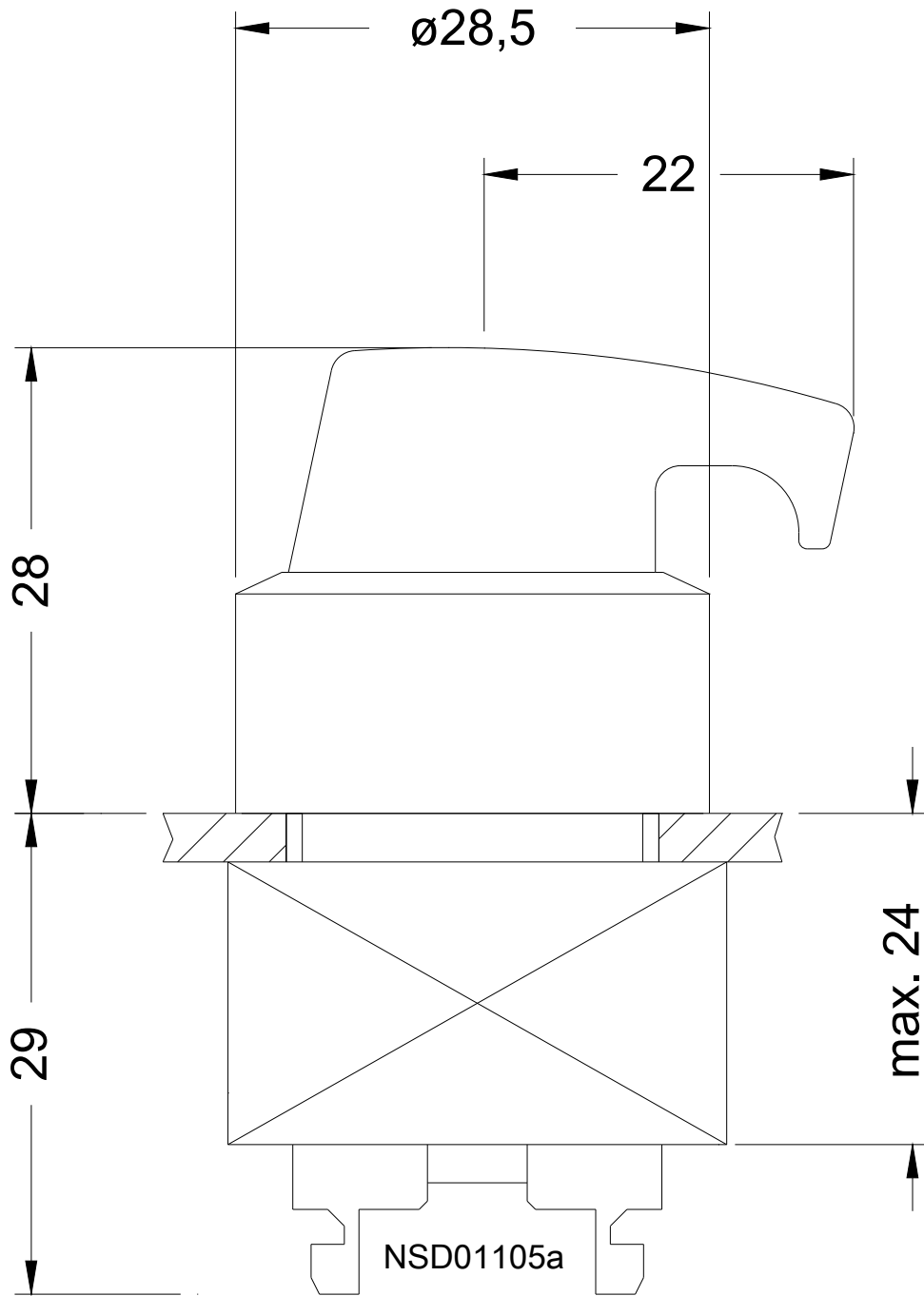
<http://support.automation.siemens.com/WW/CAXorder/default.aspx?lang=de&mlfb=3SB3500-3VA41>

**Service&Support (Handbücher, Betriebsanleitungen, Zertifikate, Kennlinien, FAQs,...)**

<https://support.industry.siemens.com/cs/ww/de/ps/3SB3500-3VA41>

**Bilddatenbank (Produktfotos, 2D-Maßzeichnungen, 3D-Modelle, Geräteschaltpläne, EPLAN Makros, ...)**

[http://www.automation.siemens.com/bilddb/cax\\_de.aspx?mlfb=3SB3500-3VA41&lang=de](http://www.automation.siemens.com/bilddb/cax_de.aspx?mlfb=3SB3500-3VA41&lang=de)



letzte Änderung:

20.06.2019