

CARATTERISTICHE

- La struttura della nostra rete primaria fornisce bobina a doppia sezione completamente schermati
- Il nostro telaio è dotato di un'impregnazione completa della vernice
- Morsetti avvolgenti con fissaggio a due fori
- Il trasformatore è dotato di una terminazione con terminale a saldare
- Il campo magnetico che collega gli avvolgimenti primario e secondario
- Specifiche tecniche del prodotto visibili sull'etichetta

Trasformatore per montaggio a pannello a 2 uscite 20VA RS Pro, 24V

Codice RS: 504-662



I prodotti firmati RS approvati per impieghi professionali offrono componenti di qualità professionale in tutte le categorie di prodotti. La nostra gamma di prodotti è stata testata da ingegneri e offre una qualità paragonabile a quella dei marchi leader senza pagare un prezzo eccezionale.

Descrizione del prodotto

Sono passati oltre 100 anni dall'introduzione del primo trasformatore commerciale quando è iniziata la produzione di massa. Da allora, sono state sviluppate molte modifiche aggiuntive per supportare varie applicazioni, come quelle elettromagnetiche, relè, pompe o. elementi riscaldanti.

Specifiche generali

Numero di uscite	2
Applicazioni	Applicazioni elettromagnetiche, sistemi di controllo elettronico ed elettrico, relè, pompe, variatori di velocità, elementi riscaldanti

Specifiche elettriche

Potenza nominale	20VA
Tensione primaria nominale	230V c.a.
Tensione nominale secondaria	24VAC
Isolamento	4kV RMS
Frequenza di funzionamento minima	50Hz
Frequenza di funzionamento massima	60Hz
Classe di temperatura	TA (70°) / B.
Efficienza	> 80 %

Specifiche meccaniche

Tipo di montaggio	Montaggio a morsetto
Diametro foro di fissaggio	4,7 mm x 9,5 mm
Dimensioni	59mm x 57mm x 50mm
Lunghezza	59mm
Larghezza	57mm
Profondità	50mm
Peso	550kg

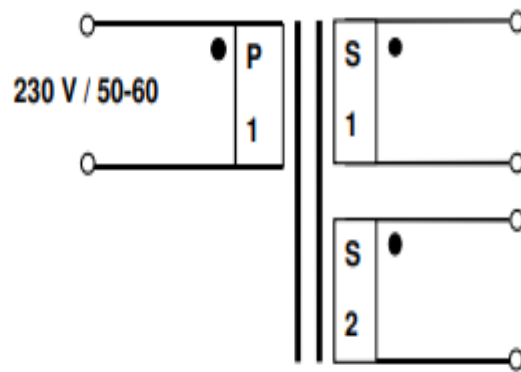
Omologazioni

Conformità/certificazioni	Conformità RoHS
Standard soddisfatti	BS3535; EN 60 742 , EN61558-1, EN61558-2-6

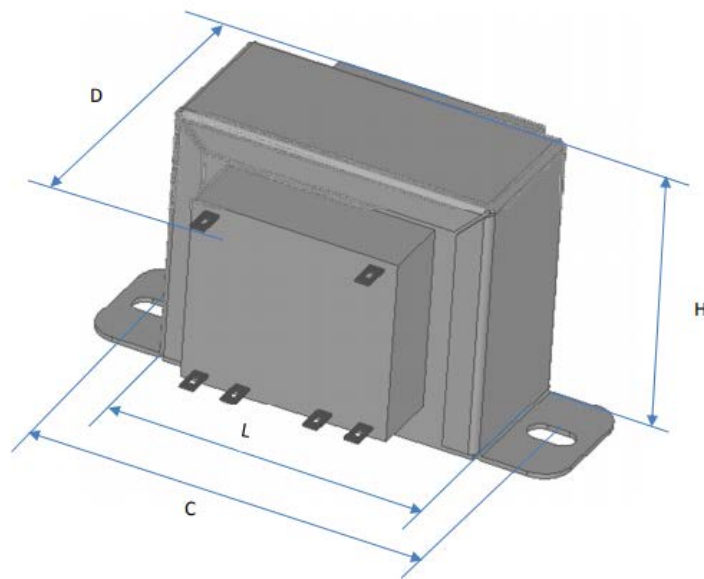




Schematic/connections



Dimensions and fittings:



Ordering details:

RS Stock number	Power VA	Specification	No-load voltage	According to
504694	6	Clamp mounting Transformer, 230V / 2x5V	6.5 V	EN61558-2-6
504767	6	Clamp mounting Transformer, 230V / 2x6V	8.0 V	EN61558-2-6
504690	6	Clamp mounting Transformer, 230V / 2x9V	11.8 V	EN61558-2-6
504779	6	Clamp mounting Transformer, 230V / 2x12V	15.5 V	EN61558-2-6
504773	6	Clamp mounting Transformer, 230V / 2x15V	19.5 V	EN61558-2-6
504757	6	Clamp mounting Transformer, 230V / 2x18V	24.5 V	EN61558-2-6
504789	6	Clamp mounting Transformer, 230V / 2x20V	26.9 V	EN61558-2-6
504739	6	Clamp mounting Transformer, 230V / 2x24V	32.0 V	EN61558-2-6
504735	12	Clamp mounting Transformer, 230V / 2x5V	5.75 V	EN61558-2-6
504745	12	Clamp mounting Transformer, 230V / 2x6V	6.8 V	EN61558-2-6
504600	12	Clamp mounting Transformer, 230V / 2x9V	10.35 V	EN61558-2-6
504741	12	Clamp mounting Transformer, 230V / 2x12V	13.6 V	EN61558-2-6
504751	12	Clamp mounting Transformer, 230V / 2x15V	17.2 V	EN61558-2-6
504606	12	Clamp mounting Transformer, 230V / 2x18V	20.3 V	EN61558-2-6
504599	12	Clamp mounting Transformer, 230V / 2x20V	22.7 V	EN61558-2-6
504616	12	Clamp mounting Transformer, 230V / 2x24V	27.2 V	EN61558-2-6
504612	20	Clamp mounting Transformer, 230V / 2x5V	5.7 V	EN61558-2-6
504593	20	Clamp mounting Transformer, 230V / 2x6V	7.0 V	EN61558-2-6
504561	20	Clamp mounting Transformer, 230V / 2x6.3V	7.35 V	EN61558-2-6
504577	20	Clamp mounting Transformer, 230V / 2x9V	10.3 V	EN61558-2-6
504571	20	Clamp mounting Transformer, 230V / 2x12V	13.9 V	EN61558-2-6
504587	20	Clamp mounting Transformer, 230V / 2x15V	17.5 V	EN61558-2-6
504583	20	Clamp mounting Transformer, 230V / 2x18V	20.9 V	EN61558-2-6
504650	20	Clamp mounting Transformer, 230V / 2x20V	23.2 V	EN61558-2-6
504662	20	Clamp mounting Transformer, 230V / 2x24V	27.8 V	EN61558-2-6
504666	50	Clamp mounting Transformer, 230V / 2x6V	6.6 V	EN61558-2-6
504656	50	Clamp mounting Transformer, 230V / 2x9V	10.0 V	EN61558-2-6
504672	50	Clamp mounting Transformer, 230V / 2x12V	13.3 V	EN61558-2-6
504622	50	Clamp mounting Transformer, 230V / 2x15V	16.7 V	EN61558-2-6
504640	50	Clamp mounting Transformer, 230V / 2x18V	20.0 V	EN61558-2-6
504628	50	Clamp mounting Transformer, 230V / 2x20V	22.2 V	EN61558-2-6
504638	50	Clamp mounting Transformer, 230V / 2x24V	26.6 V	EN61558-2-6

Power	Overall Size	Fixing		Weight	Efficiency
[VA]	L x D x H [mm]	C [mm]	Slot size	[kg]	%
6	45 x 40 x 37	53.5	4 x 5.5	0.20	> 80 %
12	59 x 50 x 50	70	4.7x8.7	0.4	>87%
20	59x57x50	70	4.7x8.7	0.55	> 80 %
50	79x62x65	92	4.7x9.5	1.0	>84%