

- 1.適用 Scope : K-90-S
- 2.止めねじ締付トルク Tightening Torque of Set Screw : 0.5N·m
- 3.止めねじ締付推奨工具 Applicable Tool for Set Screw : 六角棒スパナ 呼び 1.5
Hexagon socket screw keys #1.5
- 4.適合シャフト径 Conformity Shaft Diameter : φ6mm
DIA. 6mm
- 5.使用周囲温度 Ambient Temperature Range : -5°C — +50°C
- 6.保存温度 Storage Temperature Range : -15°C — +60°C

【補足 / Supplement】

和文と英文で疑義が生じた場合、和文を優先します。

If there is any discrepancy between English and Japanese, the Japanese version should take precedence over the English one.

						TYPE	OM CODE					

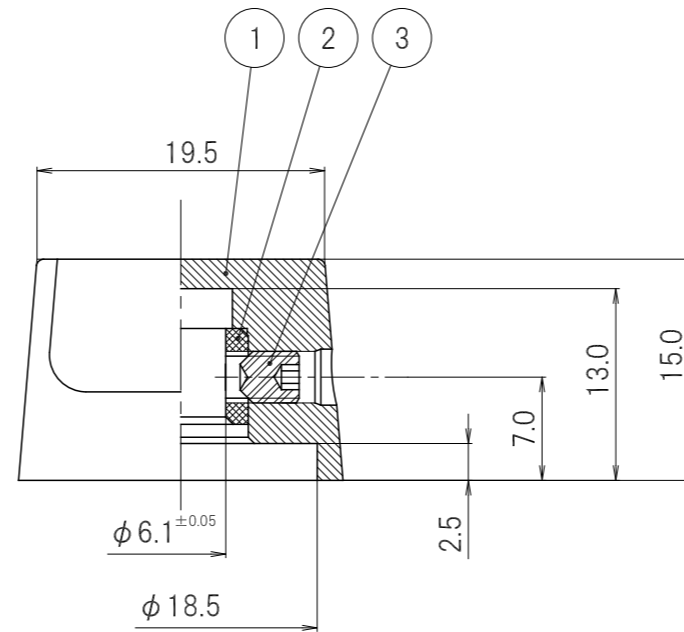
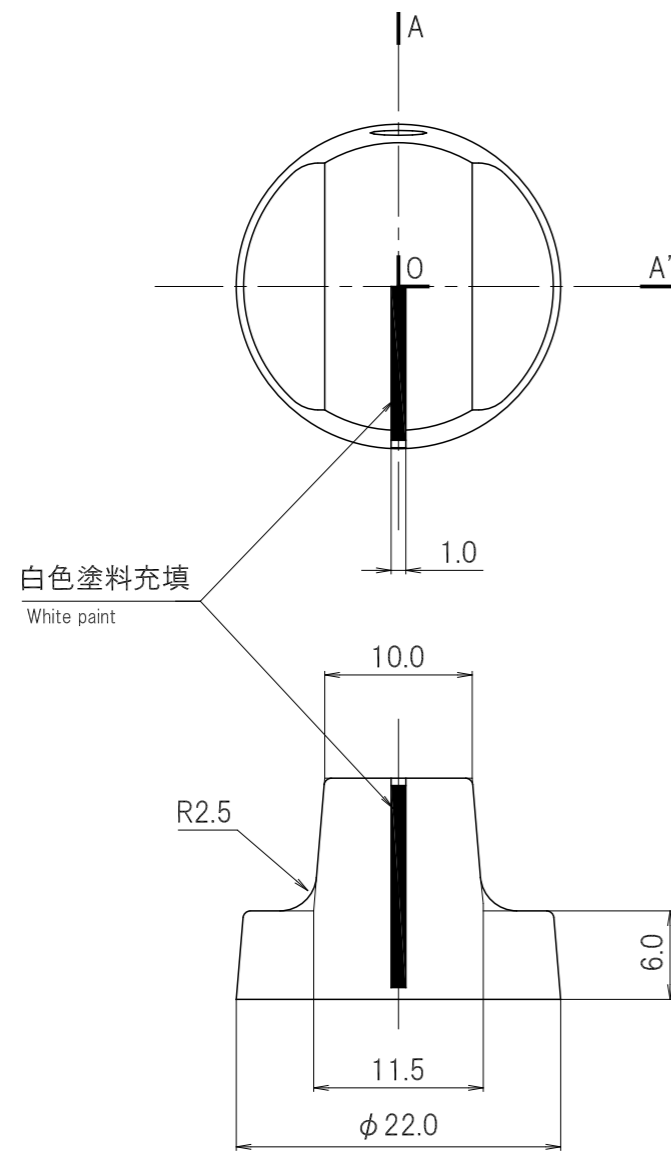
5					
4					
3					
2					
1					

MARK 改版	DATE 日付	REVISION RECORDS 改版記事			SIGN 担当
APPROVED 承認	CHECKED 照査	DRAWN 作成	NAME 名称	製品仕様書(標準品)	ISSUED 出図
2011/1/13	2011/1/12	2011/1/11	REFERENCE No 参照仕様		
Y.Shigeno	Y.Sakuragi	T.Sugihara	DRAWING No 図面番号	K-0090A3	

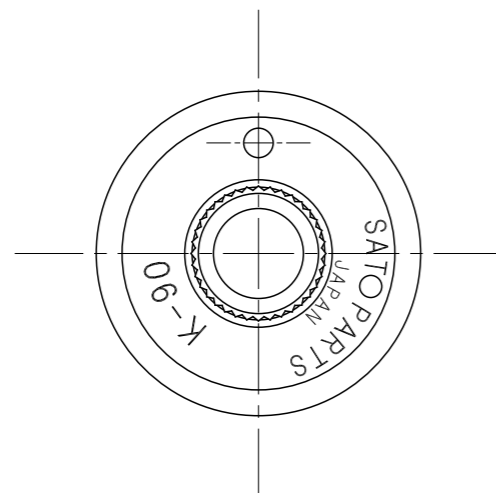
CODE 管理番号	K-0090-03_00
--------------	--------------

* 出図印なき仕様は参考仕様とする

MARK 記号	DATE 日付	REVISION RECORDS 改 版 記 事	SIGN 担当
△	2011.1.11	図面整備のため、同図番にて新規書替。	T.Sugihara
△			
△			
△			
△			



A-O-A' SECTION



3	Set screw 止めねじ M3.5×4 P0.6	1	Steel 合金鋼		Black oxide coating 黒色酸化皮膜		
2	Insert metal インサート金具	1	Brass 黄銅				
1	Body/Black 本体/黒	1	Phenolic フェノール				
No. 番号	PARTS NAME 部品名	Q'TY 個数	MATERIAL 材質	UL	FINISH 処理	REMARKS 備考	
APPROVED 承認	Y.Shigeno 2011.1.13	GENERAL TOLERANCE 一般公差	NAME 名称 K-90-S 外觀図				ISSUED 出 図
CHECKED 検査	Y.Sakuragi 2011.1.12	UNDER 1.00 未満	CUSTOMER カスタマー 標準品				
DRAWN 製 図	T.Sugihara 2011.1.11	1.00 ~ 4.99	±0.5	DRAWING No. 図面番号			
DESIGNED 設 計		OVER 5.00 以上		REVISION 改 版			
UNIT 単 位	mm	SCALE 尺 度	2:1		DRAWING No. K-0090A3		PAGE ページ 1/1

出図印なき図面は参考図とする
図面を実測しないこと