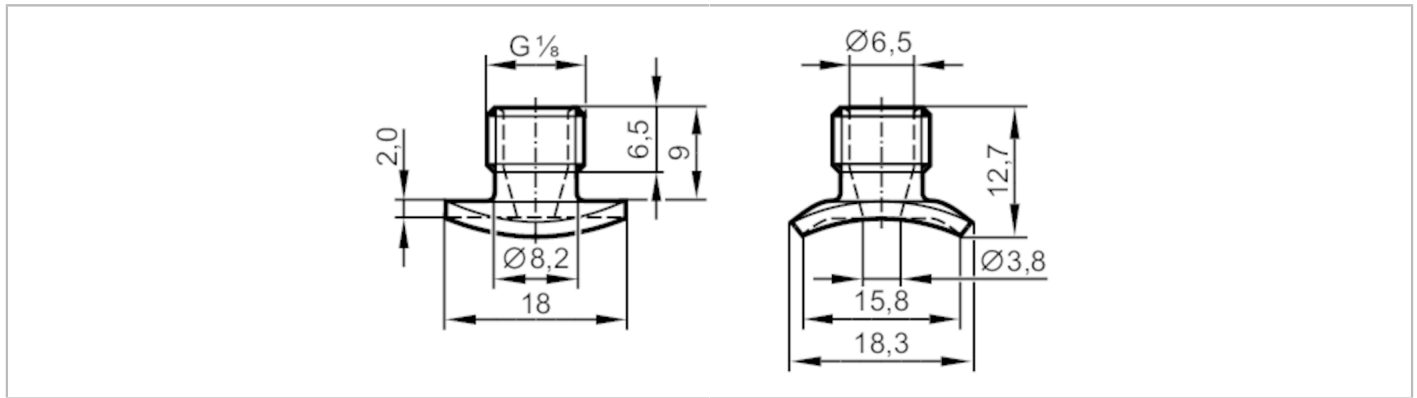




## Raccord à souder pour capteurs process

ADAPT, D3/ZERO VOID/R=19/T=2.00



EC 1935/2004 FCM FDA

Application	
Tenue en pression	120 bar 12 MPa
Remarque sur la tenue en pression	pour le raccordement capteur - raccord
Tests / homologations	
Directive relative aux équipements sous pression	Une classification éventuelle selon DESP dépend de l'application et est à effectuer par l'utilisateur / l'exploitant.
Consignes de sécurité	La compatibilité du fluide et du matière du produit doit être vérifiée dans toutes les applications.
Données mécaniques	
Poids [g]	9,3
Matières en contact avec le fluide	inox (1.4404 / 316L)
Raccordement capteurs	G 1/8 taraudage Ø 3 mm
Raccord process	Raccord à souder Ø 18 mm ; taille nominale du tube: DN25...DN100; épaisseur de la paroi du tube: 2 mm
Caractéristiques de surface Ra/Rz des surfaces en contact avec le fluide	Ra < 0,4 µm
Remarques	
Unité d'emballage	1 pièces