



Hauptmerkmale

Produktserie	Harmony XALD
Produkt oder Komponententyp	Leere Steuerstation
Kurzbezeichnung des Geräts	XALD
Zielort Produkt	Für XB5 Ø 22 mm Steuer- und Signalisierungseinheiten Ø 22 mm
Anzahl der Ausschalter	3 Ausschalter
Farbe des Schaltschranksockels	Hellgrau RAL 7035
Farbe der Abdeckung	Dunkelgrau RAL 7016
Material	Polycarbonat
Kabeleinführung	2 knock-outs for cable entry, clamping capacity: 14 mm 2 knock-outs for Pg 13 cable gland and ISO M20, clamping capacity: 12 mm
Schutzart (IP)	IP69 IP67 IP66 entspricht IEC 60529 IP69K

Zusatzmerkmale

Bauweise	Für Kundenbaugruppe
Anzahl von horizontalen Zeilen	1
Anzahl von vertikalen Zeilen	3
Produktgewicht	0.238 kg
Widerstandsfähigkeit gegen Hochdruckreiniger	7000000 Pa bei 55 °C, Entfernung: 0,1 m
Montage des Blocks	Frontmontage Rückseitige Montage
Code für den elektrischen Aufbau	SR2 MR1 PF1 SF1 PR1 PF2 SR1 SF2 MF2 MF1
Hauptgruppe	3 Aussparungen

Produktgruppe	Standardausführung, grau
---------------	--------------------------

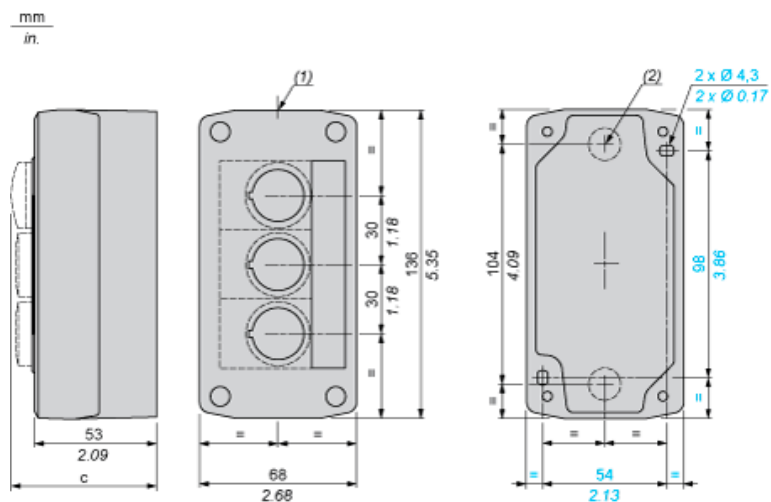
Montage

Schutzbehandlung	TH
Umgebungstemperatur bei Lagerung	-40-70 °C
Umgebungstemperatur bei Betrieb	-40-70 °C
Überspannungskategorie	Klasse II entspricht IEC 60536
Schutzart (NEMA)	NEMA 13 NEMA 4X
Schutzart (IK)	IK03 entspricht EN 50102
Normen	EN/IEC 60947-5-4 EN/IEC 60947-5-5 EN/IEC 60947-5-1 CSA C22.2 No 14 JIS C 4520 EN/IEC 60947-1 UL 508

Vertragliche Gewährleistung

Periode	18 Monate
---------	-----------

Abmessungen



- (1) 2 Ausbrüche für Kabelverschraubung Pg 13.5, Klemmkapazität 12 mm/0,47 in.
 (2) Ausbruch für Kabeleinführung, Klemmkapazität 14 mm/0,55 in.

Die Steuerstation beinhaltet:	c in mm	c in in.
Drucktaster, bündig	62	2,44
Leuchtdrucktaster	64	2,52
Leuchtmelder	65,5	2,58
Drucktaster, vorstehend	66	2,60
Wahlschalter	80	3,15
Schlüsselschalter	105,5	4,15