

Knevelschakelaar, te verlichten, 22 mm, rond, Metaal, hoogglans, wit, Knevel, lang, 3 schakelstanden I>O<II, terugverend, Schakelhoek 2x45°, 10:30h/12h/13:30 h



Figure similar

productmerknaam	SIRIUS ACT
productbenaming	Knevelschakelaar
uitvoering van het product	Bedienings-/meldelement
producttypebenaming	3SU1
Behuizing	
aantal bedieningsplaatsen	1
Activeringselement	
uitvoering van het bedieningselement	Knevel, lang
werkwijze van het bedieningselement	tastend, 2x45° (10:30h/12h/13:30h), terugtrekking aan beide kanten
productuitbreiding optioneel verlichtingsmiddel	Ja
kleur van het bedieningselement	Wit
materiaal van het bedieningselement	kunststof
vorm van het bedieningselement	Knevel
buitendiameter van het bedieningselement	44,8 mm
aantal schakelstanden	3
schakelhoek	

- naar rechts
- naar links

45°

45°

Frontring

productbestanddeel frontring	Ja
uitvoering van de frontring	standaard
materiaal van de frontring	Metaal hoogglans
kleur van de frontring	zilver

Algemene technische gegevens

beschermingsklasse IP	IP66, IP67, IP69 (IP69K)
beschermingsklasse NEMA	NEMA 1, 2, 3, 3R, 4, 4X, 12, 13
schokbestendigheid	
<ul style="list-style-type: none"> • volgens IEC 60068-2-27 	halve sinusgolf 50g / 11 ms
trillingsbestendigheid	
<ul style="list-style-type: none"> • volgens IEC 60068-2-6 	10 ... 500 Hz: 5g
schakelfrequentie maximaal	1 800 1/h
mechanische levensduur (schakelcycli)	
<ul style="list-style-type: none"> • typisch 	300 000

Veiligheid

B10-waarde	
<ul style="list-style-type: none"> • bij hoge oproepfrequentie volgens SN 31920 	300 000
aandeel gevaar opleverende uitvallen	
<ul style="list-style-type: none"> • bij lage oproepfrequentie volgens SN 31920 • bij hoge oproepfrequentie volgens SN 31920 	20 %
uitvalpercentage [FIT-waarde]	
<ul style="list-style-type: none"> • bij lage oproepfrequentie volgens SN 31920 	100 FIT
T1-waarde voor Proof-Test-interval of gebruiksduur volgens IEC 61508	20 y

Omgevingsomstandigheden

omgevingstemperatuur	
<ul style="list-style-type: none"> • tijdens bedrijf • tijdens opslag 	-25 ... +70 °C
milieucategorie tijdens bedrijf volgens IEC 60721	-40 ... +80 °C
	3M6, 3S2, 3B2, 3C3, 3K6 (bij relatieve luchtvochtigheid van 10 ... 95%)

Inbouw/ bevestiging/ afmetingen

hoogte	44,8 mm
breedte	44,8 mm
vorm van de inbouwopening	rond
inbouwdiameter	22,3 mm
positieve tolerantie van de inbouwdiameter	0,4 mm
inbouwhoogte	28,8 mm
inbouwbreedte	44,8 mm

inbouwdiepte

25,4 mm

Approbaties/certificaten

General Product Approval

Declaration of
Conformity

Test Certificates



CSA



UL



EG-Konf.

[Special Test Certificate](#)

[Type Test Certificates/Test Report](#)

other

[Confirmation](#)

Verdere informatie

Informatie- en downloadcenter (catalogi, brochures,...)

<http://www.siemens.com/industrial-controls/catalogs>

Industry Mall (online-bestelsysteem)

<https://mall.industry.siemens.com/mall/nl/nl/Catalog/product?mlfb=3SU1052-2CM60-0AA0>

CAX-online-generator

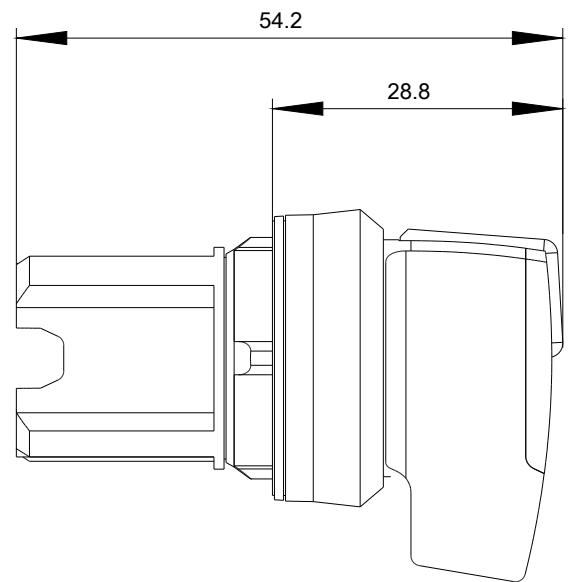
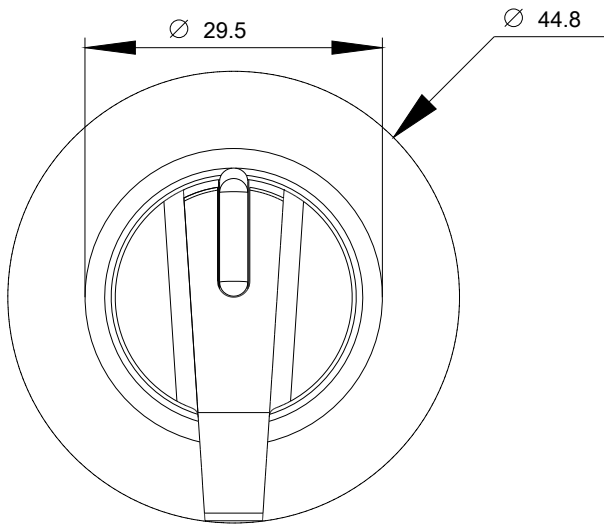
<http://support.automation.siemens.com/WW/CAXorder/default.aspx?lang=en&mlfb=3SU1052-2CM60-0AA0>

Service&Support (handboeken, gebruiksaanwijzingen, certificaten, prestatiegrafieken, FAQ's,...)

<https://support.industry.siemens.com/cs/ww/nl/ps/3SU1052-2CM60-0AA0>

Fotodatabank (productfoto's, 2D-maatschetsen, 3D-modellen, apparaatschakelschema's, EPLAN macro's, ...)

http://www.automation.siemens.com/bilddb/cax_de.aspx?mlfb=3SU1052-2CM60-0AA0&lang=en



Laatste wijziging:

31-10-2018