



# MZT8-2V6PSAKR0

MZT8 VIA

SENSOREN VOOR T-SLOT

**SICK**  
Sensor Intelligence.



### Bestelinformatie

Type	Artikelnr.
MZT8-2V6PSAKR0	1082456

Meer apparaatuitvoeringen en accessoires → [www.sick.com/MZT8\\_VIA](http://www.sick.com/MZT8_VIA)



### Gedetailleerde technische specificaties

#### Kenmerken

<b>Cilindervorm</b>	T-slot
<b>Cilindervormen met adapter</b>	Profielstangcilinder Trekstangcilinder Ronde cilinder Cilinder met zwaluwstaartsot SMC-rail CDQ2 SMC-rail ECDQ2
<b>Lengte behuizing</b>	24 mm
<b>Schakeloutput</b>	PNP
<b>Schakelfrequentie</b>	1.000 Hz
<b>Uitgangsfunctie</b>	Maakcontact
<b>Elektrische uitvoering</b>	DC 3-draads
<b>Isolatieklasse</b>	IP68 <sup>1) 2)</sup>
<b>Bijzondere kenmerken</b>	Optische instelhulp/indicatie-LED (geel) Power-LED (groen) Binnentemperatuur behuizing (via IO-Link) Tellerfunctie (via IO-Link)
<b>Instelling</b>	IO-Link Verbreekcontact of maakcontact In- of uitschakelvertraging (tot 1,6 seconden)

<sup>1)</sup> Conform EN 60529 (IP 67/IP 68).

<sup>2)</sup> Conform DIN 40050 (IP69K).

## Mechanisch/Elektrisch

<b>Voedingsspanning</b>	10 V DC ... 30 V DC
<b>Stroomopname</b>	10 mA <sup>1)</sup>
<b>Spanningsdaling</b>	≤ 2,2 V
<b>Continuustroom I<sub>a</sub></b>	≤ 200 mA
<b>Beschermingsklasse</b>	III
<b>Responsgevoeligheid typisch</b>	2,6 mT
<b>Traject in detectiezone typisch</b>	3 mm
<b>Hysteresis typisch</b>	0,7 mT
<b>Reproduceerbaarheid</b>	≤ 0,1 mT <sup>2)</sup>
<b>Ompoolbeveiligd</b>	✓
<b>Beveiliging tegen kortsluiting</b>	✓
<b>Inschakelstroomonderdrukking</b>	✓
<b>Omgevingstemperatuur bedrijf</b>	-30 °C ... +80 °C
<b>Bestendigheid tegen schokken en trillingen</b>	30 g, 11 ms / 10 ... 55 Hz, 1 mm
<b>EMC</b>	Conform EN 60947-5-2
<b>Aansluittype</b>	Kabel met stekker M8, 3-pins, met kartelkoppeling, geschikt voor sleepkettingen, 0,5 m
<b>Aansluittype detail</b>	
Kabeldoorsnede	0,14 mm <sup>2</sup>
Kabeldiameter	Ø 2,9 mm
Buigradius	Bij vaste installatie > 3 x kabeldiameter In bewegende toestand > 10 x kabeldiameter
Torsiebelasting	± 270° / 10 cm
Torsiecycli	> 2.000.000
Kabelaansluiting	Axiaal
<b>Materiaal</b>	
Behuizing	Kunststof, PA12
Kabel	PUR <sup>3)</sup>
<b>Bijzondere kenmerken</b>	Optische instelhelp/indicatie-LED (geel), Power-LED (groen), binnentemperatuur behuizing (via IO-Link), tellerfunctie (via IO-Link)
<b>UL-file-nr.</b>	NRKH.E181493 & NRKH7.E181493

<sup>1)</sup> Onbelast.

<sup>2)</sup> Ub en Ta constant.

<sup>3)</sup> Pvc-kabel zonder UL-toelating .

## Communicatie-interface

<b>Communicatie-interface</b>	IO-Link V1.0
<b>Communicatie-interface detail</b>	COM2 (38,4 kBaud)
<b>Cyclustijd</b>	10,4 ms
<b>Procesdatalengte</b>	8 Bit
<b>Procesdatastructuur</b>	Bit 0 = schakelsignaal Q <sub>L1</sub> Bit 1 = schakelsignaal Q <sub>L2</sub> Bit 2 ... 7 = leeg
<b>VendorID</b>	26

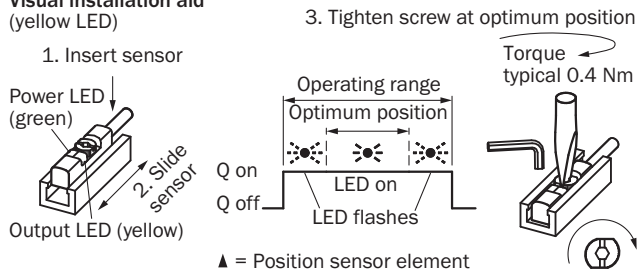
<b>DeviceID HEX</b>	0x80015D
<b>DeviceID DEC</b>	8388957

### Classificaties

<b>ECl@ss 5.0</b>	27270104
<b>ECl@ss 5.1.4</b>	27270104
<b>ECl@ss 6.0</b>	27270104
<b>ECl@ss 6.2</b>	27270104
<b>ECl@ss 7.0</b>	27270104
<b>ECl@ss 8.0</b>	27270104
<b>ECl@ss 8.1</b>	27270104
<b>ECl@ss 9.0</b>	27270104
<b>ECl@ss 10.0</b>	27270104
<b>ECl@ss 11.0</b>	27270104
<b>ETIM 5.0</b>	EC002544
<b>ETIM 6.0</b>	EC002544
<b>ETIM 7.0</b>	EC002544
<b>UNSPSC 16.0901</b>	39122230

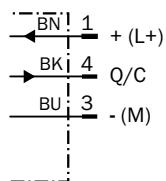
### Inbouwaanwijzing

Visual installation aid  
(yellow LED)



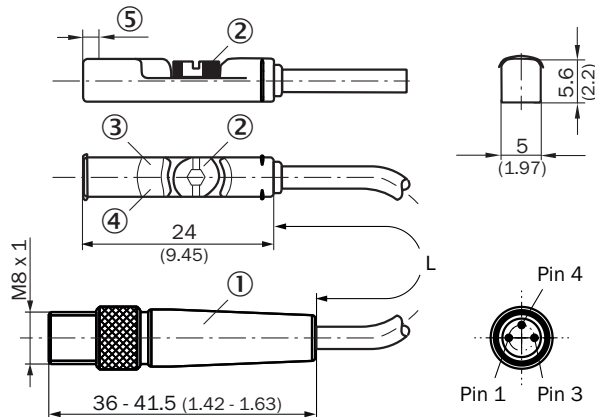
### Aansluitschema

Cd-401



**Maattekening** (Afmetingen in mm (inch))

Kabel met stekker M8 en kartelkoppeling






- ① Aansluiting
- ② Bevestigingsschroef SW 2,0
- ③ Optische instelhulp/indicatie-LED (geel)
- ④ Power-LED (groen)
- ⑤ Positie sensorelement; korte afstand in detectiezone (3 mm): 2 mm; lange afstand in detectiezone (9 mm): 1,7 mm

Artikelnr.	Type	L	Aantal draden
1083800	MZT8-2V6PSAKRD	300 mm	3
1082456	MZT8-2V6PSAKRO	500 mm	3

**Aanbevolen accessoires**

Meer apparaatuitvoeringen en accessoires → [www.sick.com/MZT8\\_VIA](http://www.sick.com/MZT8_VIA)

	Korte beschrijving	Type	Artikelnr.
<b>Apparaatbeveiliging (mechanisch)</b>			
	Adapter als bescherming tegen mechanische slagen, spuitgegoten zink, incl. bevestigingsmateriaal	BEF-SG-MRZT	2077201
<b>Houder voor cilinderschakelaars</b>			
	Bevestigingshouder voor cilinder met zwaluwstaartslot, Aluminium, zonder bevestigingsmateriaal	BEF-KHZ-ST1	2022703
	Bevestigingshouder voor profiel-/trekstangcilinder, Gegoten zink, incl. bevestigingsmateriaal	BEF-KHZ-PT1	2022702
	1 stuk, Bevestigingshouder aan ronde cilinder met zuigerdiameter 12 mm, omgevingstemperatuur van 0 °C tot 50 °C, Kunststof, Aluminium	BEF-KHZ-RT-12	2077681
	1 stuk, Bevestigingshouder aan ronde cilinder met zuigerdiameter 16 mm, omgevingstemperatuur van 0 °C tot 50 °C, Kunststof, Aluminium	BEF-KHZ-RT-16	2077680
	1 stuk, Bevestigingshouder aan ronde cilinder met zuigerdiameter 20 mm, omgevingstemperatuur van 0 °C tot 50 °C, Kunststof, Aluminium	BEF-KHZ-RT-20	2077679
	1 stuk, Bevestigingshouder aan ronde cilinder met zuigerdiameter 25 mm, omgevingstemperatuur van 0 °C tot 50 °C, Kunststof, Aluminium	BEF-KHZ-RT-25	2077678

	Korte beschrijving	Type	Artikelnr.
	1 stuk, Bevestigingshouder aan ronde cilinder met zuigerdiameter 32 mm, omgevingstemperatuur van 0 °C tot 50 °C, Kunststof, Aluminium	BEF-KHZ-RT-32	2077677
	1 stuk, Bevestigingshouder aan ronde cilinder met zuigerdiameter 40 mm, omgevingstemperatuur van 0 °C tot 50 °C, Kunststof, Aluminium	BEF-KHZ-RT-40	2077676
	1 stuk, Bevestigingshouder aan ronde cilinder met zuigerdiameter 50 mm, omgevingstemperatuur van 0 °C tot 50 °C, Kunststof, Aluminium	BEF-KHZ-RT-50	2077675
	1 stuk, Bevestigingshouder aan ronde cilinder met zuigerdiameter 63 mm, omgevingstemperatuur van 0 °C tot 50 °C, Kunststof, Aluminium	BEF-KHZ-RT-63	2077674
	1 stuk, Bevestigingshouder aan ronde cilinder met zuigerdiameter van 8 mm ... 130 mm, omgevingstemperatuur van -30 °C tot 80 °C, Roestvast staal, Gegoten zink	BEF-KHZ-RT1-130	2077684
	1 stuk, Bevestigingshouder aan ronde cilinder met zuigerdiameter van 8 mm ... 25 mm, omgevingstemperatuur van -30 °C tot 80 °C, Roestvast staal, Gegoten zink	BEF-KHZ-RT1-25	2077682
	1 stuk, Bevestigingshouder aan ronde cilinder met zuigerdiameter van 8 mm ... 63 mm, omgevingstemperatuur van -30 °C tot 80 °C, Roestvast staal, Gegoten zink	BEF-KHZ-RT1-63	2077683
	Bevestigingshouder voor montage aan SMC-rail CDQ2 (T-slot), Aluminium, zonder bevestigingsmateriaal	BEF-KHZ-TT2	2046440
	Bevestigingshouder voor montage aan SMC-rail ECDQ2 (T-slot), Aluminium, zonder bevestigingsmateriaal	BEF-KHZ-TT1	2046439

### Aanbevolen services

Meer services → [www.sick.com/MZT8\\_VIA](http://www.sick.com/MZT8_VIA)

	Type	Artikelnr.
Function Block Factory		
<ul style="list-style-type: none"> <li><b>Beschrijving:</b> De Function Block Factory ondersteunt gangbare programmeerbare logische besturingen (PLC) van verschillende fabrikanten, zoals bijv. van Siemens, Beckhoff, Rockwell Automation en B&amp;R. Aanvullende informatie over FBF vindt u &lt;a href="https://fbf.cloud.sick.com target="_blank"&gt; hier &lt;/a&gt;.</li> </ul>	Function Block Factory	Op aanvraag

## SICK IN ÉÉN OOGOPSLAG

SICK is één van de toonaangevende fabrikanten van intelligente sensoren en sensoroplossingen voor industriële toepassingen. Ons unieke aanbod van producten en services is de perfecte basis voor een veilige en efficiënte besturing van processen, voor de bescherming van mensen tegen ongevallen en het voorkomen van milieuverontreiniging.

Wij hebben uitgebreide ervaring in diverse uiteenlopende domeinen en kennen grondig de branchespecifieke processen en eisen. Zo kunnen wij met intelligente sensoren precies de oplossingen leveren die onze klanten nodig hebben. In onze testcentra in Europa, Azië en Noord-Amerika worden systeemoplossingen voor onze klanten getest en geoptimaliseerd. Dat alles maakt van ons een betrouwbare leverancier en R&D-partner.

Onze uitgebreide services vervolledigen ons aanbod. Met onze SICK LifeTime Services ondersteunen we u tijdens de gehele levenscyclus van de machine en zorgen we voor veiligheid en productiviteit.

**Dat is voor ons “Sensor Intelligence”.**

## WERELDWIJD BIJ U IN DE BUURT:

Contactpersonen en andere vestigingen → [www.sick.com](http://www.sick.com)