

双安定ラッチング型ソレノイド

SS-07K-701



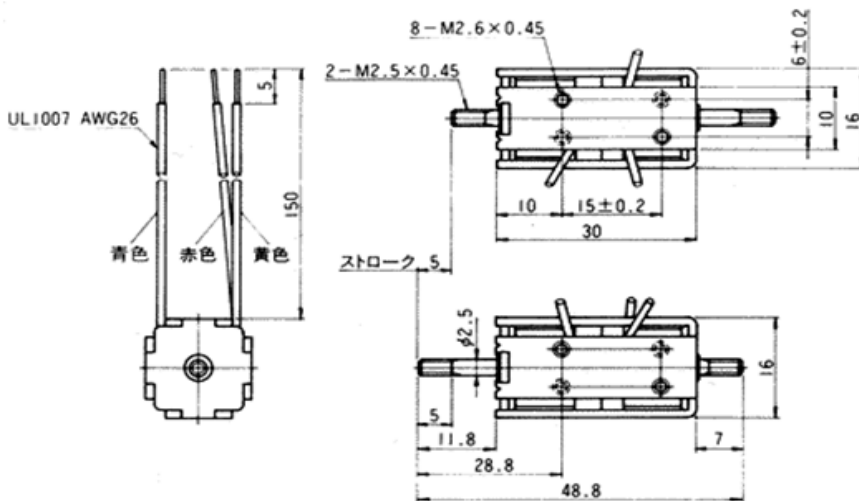
■ 標準コイル表(20%間欠使用) 1/5Duty約11.6W

電圧(V)	コイル抵抗(Ω)	電流(mA)	外部抵抗(Ω)
6	2+2	1929	2.5
12	8+8	964	10
24	32+32	482	40

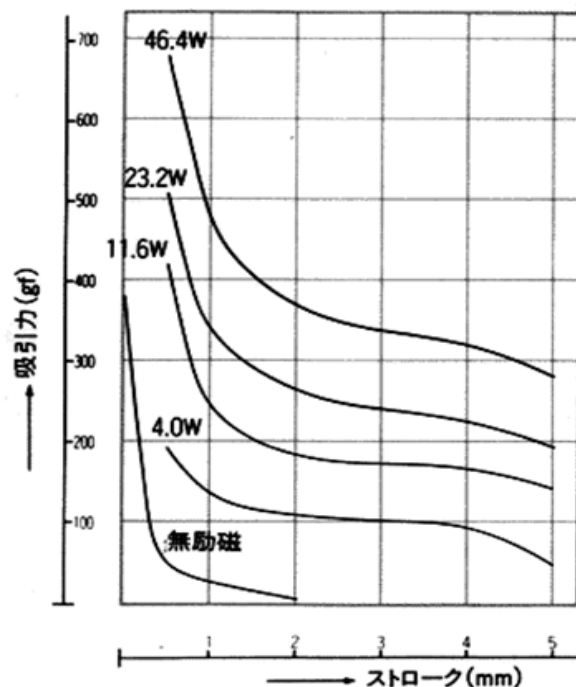
■ 通電率による消費電力

5%間欠の場合	46.8W
10%間欠の場合	23.3W
20%間欠の場合	11.6W
50%間欠の場合	4.0W

■ 寸法図



■ 吸引力特性(初期値)



70.0W=1/20 DUTY
 35.0W=1/10 DUTY
 17.5W=1/5 DUTY
 7.0W=1/2 DUTY

- この特性は2コイル(3線式)の場合です。
- 無励磁保持力は0.38kgf(×9.8N)以上です。
- この特性は一例です。詳しくは弊社まで、お問合せください。