

SCHLUESSELSCHALTER RONIS, 22MM, RUND, METALL,
 SCHLIESS-NR. SB30, MIT 2 SCHLUESSELN, 3
 SCHALTSTELLUNGEN I-O-II, VERRASTEND, SCHALTWINKEL
 2X50 GRAD, SCHLUESSELABZUG I+O+II, MIT HALTER,
 MOEGLICHE SONDERSCHLIESSUNGEN: SB31, 421, 455 !!!
 Auslaufprodukt !!! Nachfolger ist SIRIUS ACT 3SU1 Präferierte
 Nachfolgertyp ist >>3SU1050-4BL11-0AA0 + 3SU1550-0AA10-
 0AA0<<



Abbildung ähnlich

Ausführung des Produkts	Einzelgerät rund
Gehäuse	
Anzahl der Befehlsstellen	1
Betätigungselement	
Ausführung des Betätigungselements	Schlüsselschalter
Funktionsweise des Betätigungselements	verrastend
Produkterweiterung optional Leuchtmittel	Nein
Farbe	
• des Betätigungselements	silber
Material des Betätigungselements	Metall
Außendurchmesser des Betätigungselements	28,5 mm
Art der Entriegelung	Schlüssel-Entriegelung
Anzahl der Schaltstellungen	3
Schalterstellung für Schlüsselabzug	I+O+II
Schaltwinkel	
• nach rechts	50°
• nach links	50°

Fabrikat des Schlosses	RONIS
Frontring	
Produktbestandteil Frontring	Ja
Ausführung des Frontrings	Standard
Material des Frontrings	Metall
Farbe des Frontrings	silber
Halter	
Material des Halters	Metall
Allgemeine technische Daten	
Produktfunktion	
• NOT-AUS-Funktion	Nein
• NOT-HALT-Funktion	Nein
Schutzart IP	IP67
Schalzhäufigkeit maximal	1 000 1/h
mechanische Lebensdauer (Schaltspiele)	
• typisch	300 000
Referenzkennzeichen gemäß DIN 40719 erweitert gemäß IEC 204-2 gemäß IEC 750	S
Referenzkennzeichen gemäß IEC 81346-2:2009	S
Referenzkennzeichen gemäß DIN EN 61346-2	S
Anschlüsse/Klemmen	
Anzugsdrehmoment der Schrauben im Halter	1,4 ... 1,6 N·m
Umgebungsbedingungen	
Umgebungstemperatur	
• während Betrieb	-25 ... +70 °C
• während Lagerung	-40 ... +80 °C
Umweltkategorie während Betrieb gemäß IEC 60721	3K6
Einbau/ Befestigung/ Abmessungen	
Befestigungsart	Frontbefestigung
Form der Einbauöffnung	rund
Einbaudurchmesser	22 mm
Einbauhöhe	44 mm
Einbaubreite	28,5 mm
Einbautiefe	29 mm
Approbationen/Zertifikate	

allgemeine Produktzulassung	Konformitätserklärung	Prüfbescheinigungen
-----------------------------	-----------------------	---------------------



[Sonstige](#)

[spezielle Prüfbescheinigungen](#)

Marine / Schiffbau	Sonstige
--------------------	----------



[Bestätigungen](#)

[Sonstige](#)

Sonstige

[Umweltbestätigung](#)

Weitere Informationen

Information- and Downloadcenter (Kataloge, Broschüren,...)

<http://www.siemens.de/industrial-controls/catalogs>

Industry Mall (Online-Bestellsystem)

<https://mall.industry.siemens.com/mall/de/de/Catalog/product?mlfb=3SB3500-4DD11>

CAX-Online-Generator

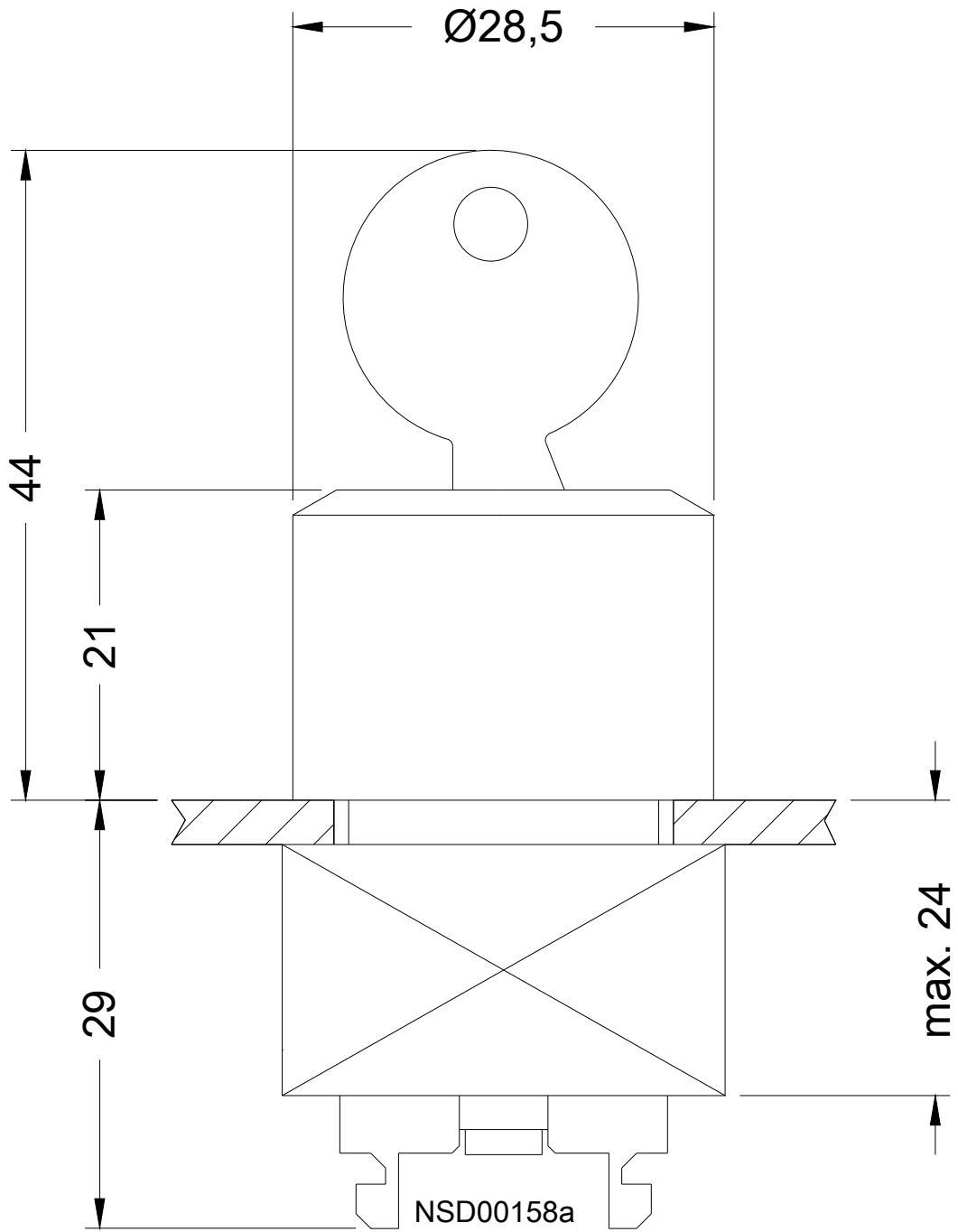
<http://support.automation.siemens.com/WW/CAXorder/default.aspx?lang=de&mlfb=3SB3500-4DD11>

Service&Support (Handbücher, Betriebsanleitungen, Zertifikate, Kennlinien, FAQs,...)

<https://support.industry.siemens.com/cs/ww/de/ps/3SB3500-4DD11>

Bilddatenbank (Produktfotos, 2D-Maßzeichnungen, 3D-Modelle, Geräteschaltpläne, EPLAN Makros, ...)

http://www.automation.siemens.com/bilddb/cax_de.aspx?mlfb=3SB3500-4DD11&lang=de



letzte Änderung:

28.05.2019