
SOMMAIRE

• Principe	p. 1
• Matière	p. 1
• Normes et agréments	p. 1
• Caractéristiques techniques	p. 1
• Cotes d'encombrement	p. 2
• Montage	p. 3
• Appareil complémentaire	p. 4

PRINCIPE

Interrupteur-sectionneur de sécurité assurant la coupure en charge, avec sectionnement visible et action positive des contacts
 Double coupure des phases par contacts auto-nettoyants à enclenchement et à déclenchement brusques

MATIERE

Enveloppe polyester chargée fibre de verre auto-extinguible 960°

NORMES ET AGREMENTS

NF C 63-130 (NF EN 60947-3)
 CEI 947-3
 BS EN 60947-3
 VDE 0660
 VERITAS
 NBN C63-408

CHARACTERISTIQUES TECHNIQUES
Calibres

63 - 100 - 160 - 250 : 3 et 4 pôles

Versions de commande

- Latérale directe, livrée avec accessoires de commande extérieure Existe en version poignée rouge sur plastron jaune selon normes NF C 79-130, VDE 0113, CEI 204-1, EN 60204-1 pour 63 et 100 A
- Frontale directe avec possibilité de commande extérieure verrouillant la porte en position circuit fermé (réf. 227 35 pour 63 et 100 A - réf. 227 36 pour 160 et 250 A)
 Existe en version poignée rouge sur plastron jaune selon normes NF C 79-130, VDE 0113, CEI 204-1, EN 60204-1

Cadenassage

Poignée cadennassable en position ouverte (jusqu'à 3 cadenas Ø 8 mm)

Fixation

A vis M5 ou sur rail □ pour les calibres 63 et 100 A
 A vis M5 pour les calibres 160 et 250 A

Raccordement

Intensité thermique	63 A	100 A	160 A	250 A
Bornes	à cages	à plages vis Ø 6 mm	à plages vis Ø 8 mm	à plages vis Ø 10 mm
Raccordement Cu	35 mm ²	35 mm ² (cosses)	95 mm ² (cosses)	185 mm ² (cosses)
Raccordement Alu	35 mm ² (embouts)	35 mm ² (cosses)	95 mm ² (cosses)	150 mm ² (cosses)
Vis de connexion	M5	M6	M8	M10
Couple de serrage recommandé (Nm)	2	3	12	25

CHARACTERISTIQUES TECHNIQUES (suite)
Accessoires

- Commande extérieure frontale
- 1er contact auxiliaire de pré-coupure et de signalisation (O + F)
- ou ensemble de 2 contacts auxiliaires de pré-coupure et signalisation (2O + 2F)
- Cache-bornes transparent, plombable (à partir de 100 A)

Caractéristiques électriques

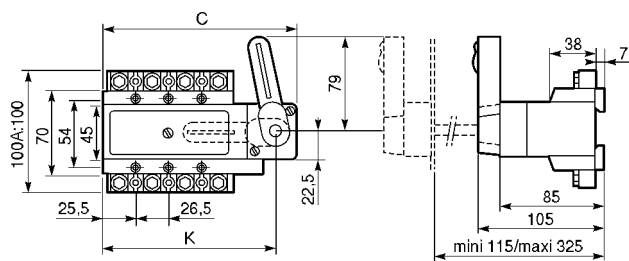
	63 A	100 A	160 A	250 A
Intensité thermique	63 A	100 A	160 A	250 A
Tension d'isolement	90 V _~	690 V _~	750 V _~	750 V _~
Intensité d'emploi				
AC 22 A / 500 V	63 A (45 kW)	100 A (75 kW)	160 A (110 kW)	250 A (180 kW)
AC 23 A / 400 V	40 A (21 kW)	40 A (21 kW)	160 A (89 kW)	250 A (139 kW)
500 V	25 A (16 kW)	25 A (16 kW)	160 A (110 kW)	250 A (180 kW)
690 V	-	-	80 A (78 kW)	125 A (117 kW)
DC 22 A / 250 V ⁽¹⁾	63 A	100 A	160 A	250 A
DC 23 A / 250 V ⁽¹⁾	50 A	100 A	160 A	250 A
Endurance mécanique (nombre de manoeuvres)	> 30 000	> 30 000	> 20 000	> 20 000
Endurance électrique (500 V)	> 1 500	> 1 500	> 1 000	> 1 000
Tenue dynamique (kA crête)	15	15	20	30
Intensité admissible 1 s (kA efficace)	2,5	2,5	5,5	9
Intensité de court-circuit avec fusibles (kA efficace)	100	100	100	100
Pouvoir de fermeture sur court-circuit (kA crête présumé)	7	12	15	20

(1) Nombre de pôles en série participant à la coupure = deux

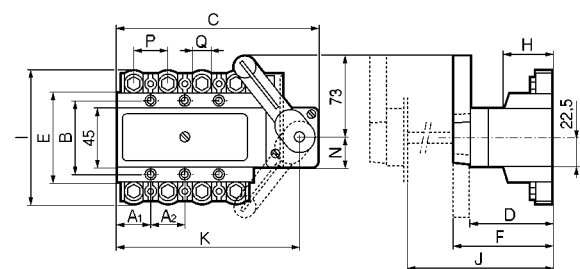
COTES D'ENCOMBREMENT

Commande frontale

63 A et 100 A



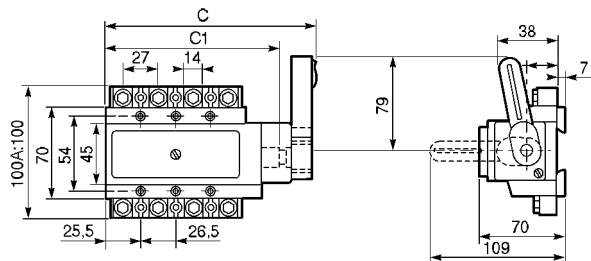
160 A et 250 A



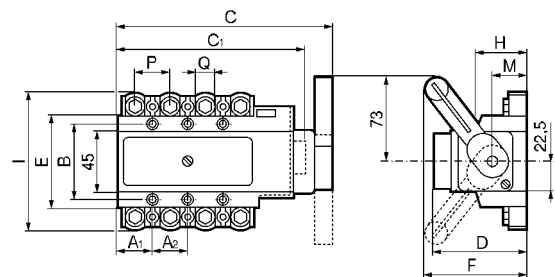
mm :	63 A		100 A		160 A		250 A	
	3 P	4 P	3 P	4 P	3 P	4 P	3 P	4 P
A1	25,5	25,5	25,5	25,5	33,5	33,5	43	43
A2	26,5	26,5	26,5	26,5	35	35	48	48
B	54	54	54	54	65	65	70	70
C	130,5	157	130,5	157	176	211	213	261
D	85	85	85	85	101	101	119	119
E	70	70	70	70	85	85	103	103
F	105	105	105	105	121	121	140	140
H	38	38	38	38	56	56	78	78
I	-	-	100	100	132	132	163	163
J mini	115	115	115	115	125	125	145	145
J maxi	325	325	325	325	535	535	535	535
K	116,5	143	116,5	143	153	188	190	238
N	22,5	22,5	22,5	22,5	22,5	22,5	22,5	22,5
P	27	27	27	27	35	35	48	48
Q	-	-	14	14	20	20	25	25
R	-	-	50	50	60	60	85	85
↳	X	X	X	X				
⌀mm	4 x M5	4 x M5	4 x M5	4 x M5	4 x M5	4 x M5	4 x M5	4 x M5
Poids (kg)	0,600	0,710	0,660	0,770	1,21	1,45	2,1	2,5

Commande latérale

63 A et 100 A



160 A et 250 A

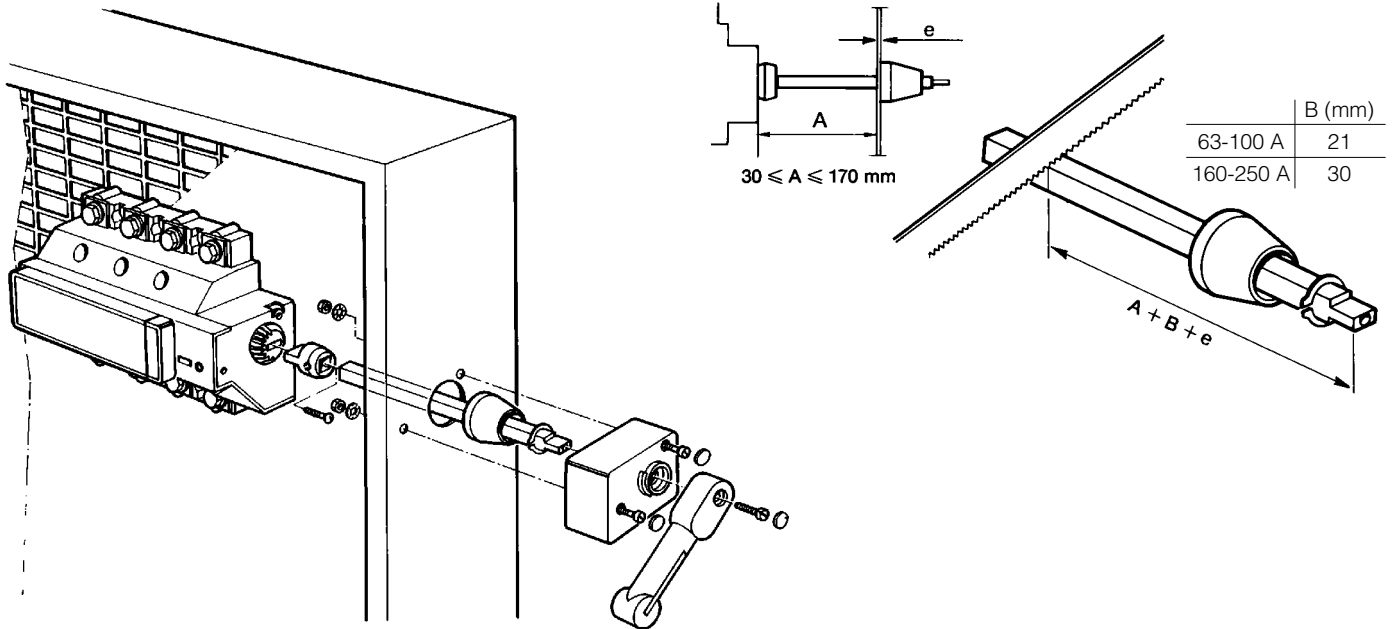


mm :	63 A		100 A		160 A		250 A	
	3 P	4 P	3 P	4 P	3 P	4 P	3 P	4 P
A1	25,5	25,5	25,5	25,5	33	33	43	43
A2	26,5	26,5	26,5	26,5	35	35	48	48
B	54	54	54	54	65	65	70	70
C	143	170	143	170	195	230	230	278
C1 (1)	121	148	121	148	159	194	196	244
D	70	70	70	70	81	81	99	99
E	70	70	70	70	85	85	103	103
F	109	109	109	109	98	98	112	112
G	79	79	79	79	73	73	73	73
H	38	38	38	38	56	56	78	78
I	-	-	100	100	132	132	163	163
M	31	31	31	31	30	30	41,5	41,5
N	22,5	22,5	22,5	22,5	22,5	22,5	22,5	22,5
P	27	27	27	27	35	35	48	48
Q	-	-	14	14	20	20	25	25
R	-	-	50	50	60	60	85	85
↳	X	X	X	X				
⌀mm	4 x M5	4 x M5	4 x M5	4 x M5	4 x M5	4 x M5	4 x M5	4 x M5
Poids (kg)	0,680	0,790	0,740	0,860	1,33	1,56	2,18	2,63

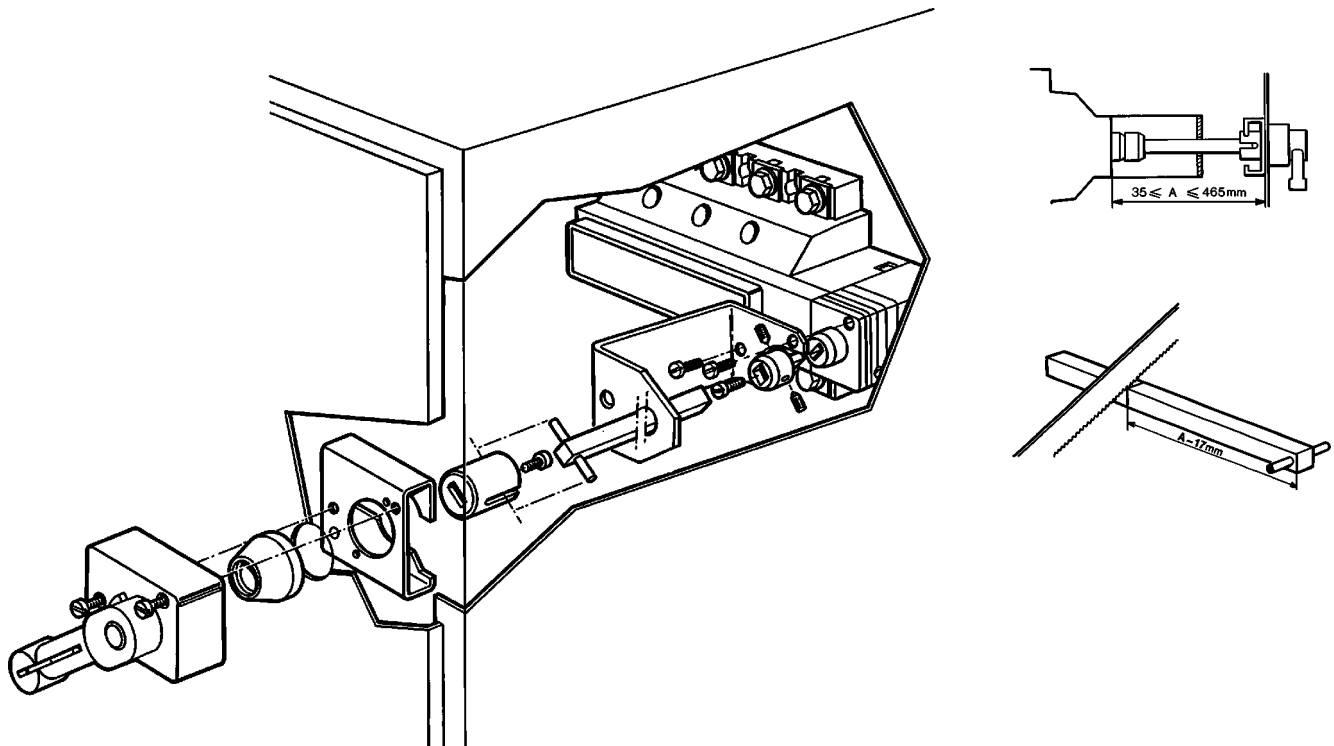
(1) Dimension en position commande latérale extérieure (hors poignée et axe de prolongement)

MONTAGE

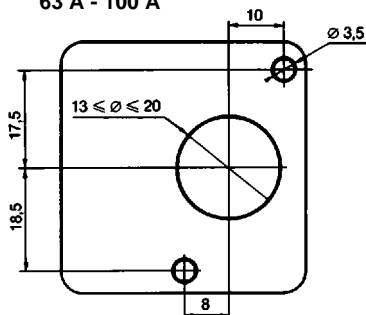
Commande latérale extérieure



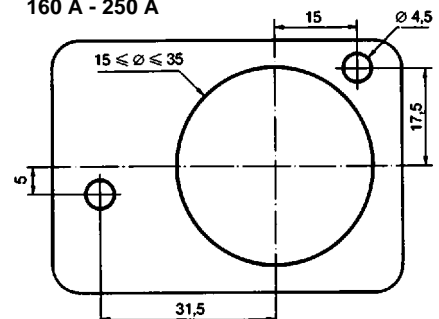
Commande frontale extérieure (réf. 227 35/36)



63 A - 100 A

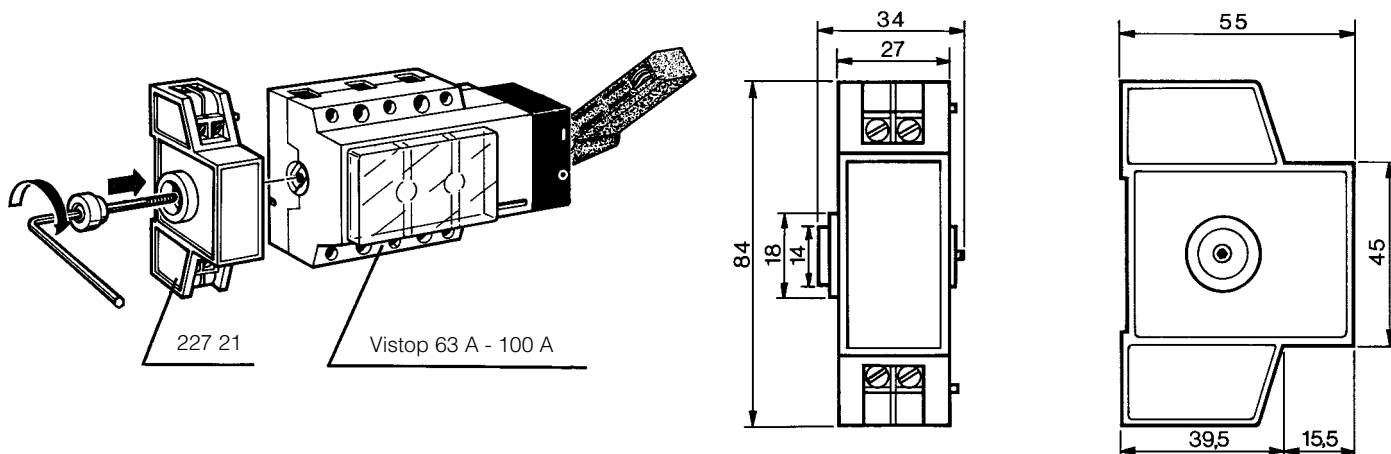


160 A - 250 A



APPAREIL COMPLEMENTAIRE

Module auxiliaire interrupteur-sectionneur permettant le sectionnement simultané d'une source d'alimentation auxiliaire pour Vistop 63 et 100 A



Intensité thermique	: 16 A
Nombre de pôles	: 2 P
Tension assignée	: 400 V _~
Bornes à cages	: 6 mm ² (embouts)
Classement AC 23	: 16 A 400 V
Classement DC 22	: 10 A 250 V (2 pôles en série)
Endurance mécanique	: > 10 000
Endurance électrique	: > 1 500
Tenue dynamique	: 2 kA crête
Intensité admissible 1 seconde	: 1 kA efficace
Icc avec fusibles	: 100 kA
Pouvoir de fermeture sur court-circuit	: 1 kA crête présumé