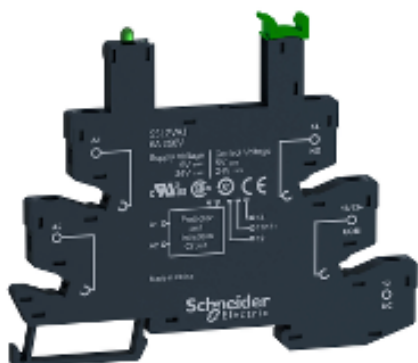


Statut commercial: Commercialisé



### Principales

Gamme de produits	Zelio Relay
Fonction produit	Prise
Nom abrégé de l'appareil	SSLZ
Vente par quantité indivisible	10

### Complémentaires

Disposition des contacts	Séparé
Compatibilité produit	Relais statique SSL avec NO contact à 230 V CA Relais statique SSL avec NO contact à 230 V CC
Forme des broches	Plat
[Ith] courant thermique conventionnel	6 A
[Ith] courant thermique conventionnel	6 A
[Ue] tension assignée d'emploi	< 250 V CA/CC
Mode de raccordement	Bornes à ressort 1 x 0,2...1 x 1,5 mm <sup>2</sup> - AWG 24 à AWG 16 , rigide câble sans embout Bornes à ressort 1 x 0,2...1 x 1,5 mm <sup>2</sup> - AWG 24 à AWG 16 , souple câble avec embout
Force de serrage	10...40 N
Mode de fixation	Par clip-on rail DIN 35 mm
Tension de commutation	230 V AC/DC
Signalisation locale	LED vert pour état d'entrée
Largeur	6,2 mm
Hauteur	101 mm
Profondeur	78,6 mm
Poids	0.0285 kg
Groupe de produits	SSL_NO_SEP_FLAT_SPRING_230
Code de comptabilité	SSLZ

### Environnement

Tenue à la flamme	V0 se conformer à UL 94
Normes	IEC 61984
Certifications du produit	REACH UL 508 RoHS CSA C22-2 No 14
Marquage	CE
Température ambiante pour le stockage	-40...85 °C
Température de fonctionnement	-40...70 °C
Degré d'étanchéité IP	IP20
Tenue diélectrique	2500 V

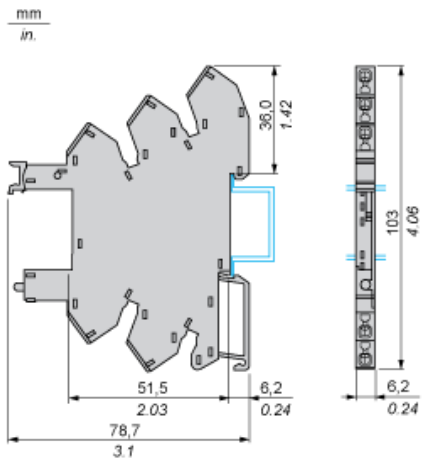
## Durabilité de l'offre

Statut environnemental	Produit non Green Premium
RoHS (code date: AnnéeSemaine)	Conforme - depuis 1320 - Déclaration de conformité Schneider Electric <a href="#">Déclaration de conformité Schneider Electric</a>
REACH	Référence ne contenant pas de SVHC au-delà du seuil
Profil environnemental du produit	Disponible <a href="#">Profil Environnemental Produit</a>

## Garantie contractuelle

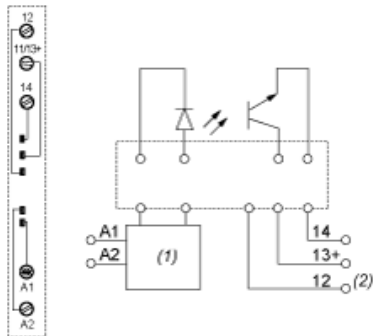
Période	18 mois
---------	---------

Dimensions



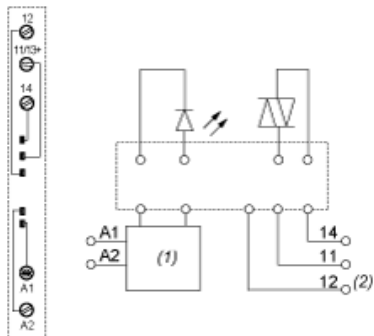
Wiring Diagram

Wiring Diagram for DC Output



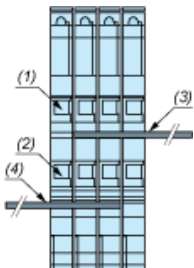
- (1) Protection circuit
- (2) Terminal 12 is not in use for SSL Relay

Wiring Diagram for AC Output



- (1) Protection circuit
- (2) Terminal 12 is not in use for SSL Relay

Example of RSLZ2 Bus Jumper Mounting on Sockets



- (1) A1
- (2) A2
- (3) Bus jumper polarity A1
- (4) Bus jumper polarity A2