

バッテリーモジュール - UPS-BAT/VRLA/24DC/1.3AH - 2320296

このPDF文書に表示されているデータはフェニックス・コンタクトのオンラインカタログから作成したものです。全データはユーザーマニュアルに記載されています。ダウンロードの規定は有効です
(<http://phoenixcontact.jp/download>)



バッテリーモジュール、鉛AGM、VRLAテクノロジー、DC 24 V、1.3 Ah、工具フリーでバッテリー交換、自動検出、QUINT UPS-IPと通信

製品説明


連続モニタリングとインテリジェントな管理用に、QUINT UPSとの連続通信があります。ストレージの自動検出と稼働中に工具不要なスイッチングで、すばやく設置が可能です。IQテクノロジーのストレージを備えたQUINT UPSは、倉庫を完全に充電します。

特長

- ✓ 最大のバッファ時間
- ✓ 鉛AGM (吸収性ガラスマツト) 技術



基本情報

梱包	1 pc
GTIN	 4 046356 554176
GTIN	4046356554176
1個あたりの重量 (梱包を含まない)	1,700.000 g
関税	85072080
生産国	中国

技術データ

寸法

幅	54 mm
高さ	157 mm
奥行き	113 mm

環境条件

保護等級	IP20
使用周囲温度	0 °C ... 40 °C
周囲温度 (保管時/運搬時)	0 °C ... 40 °C
最大許容相対湿度 (動作時)	95 %

バッテリーモジュール - UPS-BAT/VRLA/24DC/1.3AH - 2320296

技術データ

環境条件

汚染度	2
-----	---

入力データ

定格入力電圧範囲	24 V DC
バッファ時間	20 最小 (2 A)
	5 最小 (5 A)

出力データ

定格出力電圧	24 V DC
出力電流 I_{max}	15 A
並列接続	5
直列接続	なし
出力ヒューズ	1x 15 A

その他

IQテクノロジー	あり
自由処理	使用済みのバッテリーは家庭ゴミとして廃棄しないでください。法令に準拠して適切に処理する必要があります。フェニックス・コンタクトやメーカーにご返却いただくことも可能です。
質量	1.7 kg
メモリ媒体	鉛充電式バッテリーモジュール
保護クラス	III
保護等級	IP20
取付け位置	水平DINレールNS 35 (EN 60715準拠)

基準と規格

準拠規格	CUL
標準-電気的安全性	EN 60950-1/VDE 0805 (SELV)
標準 - 電力施設で使用する電子装置および電力施設に取付ける電子装置	EN 50178/VDE 0160 (PELV)
UL承認	UL/C-UL Listed UL 508
	UL/C-UL認証UL 60950-1
	UL ANSI/ISA-12.12.01 Class I, Division 2, Group A, B, C, D (防爆区域)
VdS認証	G 196049
衝撃	18 ms、30g、各方向 (IEC 60068-2-27準拠)
振動 (動作)	< 15 Hz、振幅±2.5 mm、15 Hz ... 150 Hz、2.3g/2.3g、IEC 60068-2-6準拠
	15 Hz ... 150 Hz、2.3g、90分

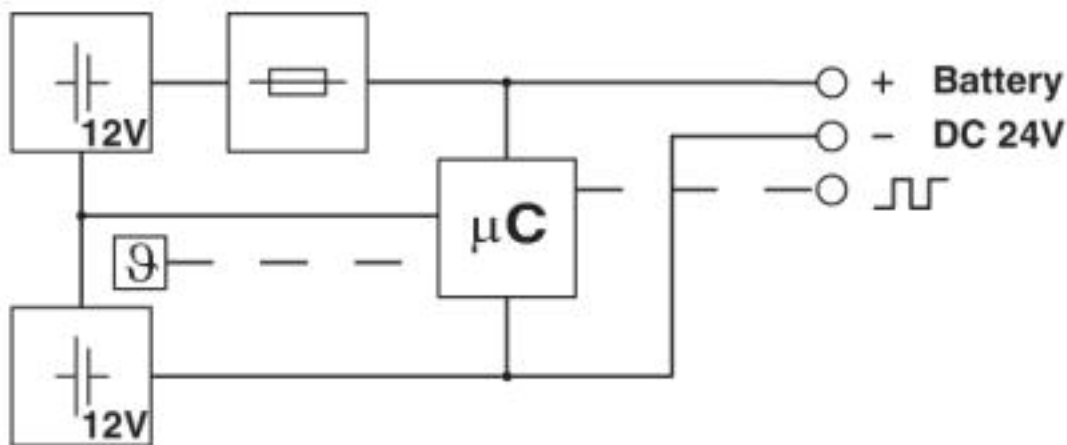
Environmental Product Compliance

REACH SVHC	Lead 7439-92-1
China RoHS	環境に優しい使用期間 = 3
	有害物質についての詳細は「ダウンロード」タブよりカテゴリの「自己宣言」をご参照ください。

バッテリーモジュール - UPS-BAT/VRLA/24DC/1.3AH - 2320296

図面

ブロック図



分類

eCl@ss

eCl@ss 4.0	27040600
eCl@ss 4.1	27040600
eCl@ss 5.0	27040600
eCl@ss 5.1	27040600
eCl@ss 6.0	27040600
eCl@ss 7.0	27050403
eCl@ss 8.0	27050403
eCl@ss 9.0	27050403

ETIM

ETIM 2.0	EC000382
ETIM 3.0	EC000382
ETIM 4.0	EC000357
ETIM 5.0	EC000357
ETIM 6.0	EC000357
ETIM 7.0	EC000357

UNSPSC

UNSPSC 6.01	30211510
UNSPSC 7.0901	39121011
UNSPSC 11	39121011
UNSPSC 12.01	39121011
UNSPSC 13.2	26111715

バッテリーモジュール - UPS-BAT/VRLA/24DC/1.3AH - 2320296

認証

認証

認証

UL Listed / UL Recognized / cUL Recognized / cUL Listed / EAC / cULus Recognized / cULus Listed

防爆認証

UL Listed / cUL Listed / cULus Listed

認証の詳細

UL Listed		http://database.ul.com/cgi-bin/XYV/template/LISEXT/1FRAME/index.htm	FILE E 123528
UL Recognized		http://database.ul.com/cgi-bin/XYV/template/LISEXT/1FRAME/index.htm	FILE E 211944
cUL Recognized		http://database.ul.com/cgi-bin/XYV/template/LISEXT/1FRAME/index.htm	FILE E 211944
cUL Listed		http://database.ul.com/cgi-bin/XYV/template/LISEXT/1FRAME/index.htm	FILE E 123528
EAC			DE.A*81.*10695
cULus Recognized			
cULus Listed			

アクセサリ

アクセサリ

バッテリーモジュール - UPS-BAT/VRLA/24DC/1.3AH - 2320296

アクセサリ

バッテリーユニット

UPS予備バッテリー - UPS-BAT-KIT-VRLA 2X12V/1,3AH - 2908665



バッテリーUPS-BAT/VRLA...の交換用

ヒューズ

ヒューズ - FUSE 15A/32V FK1 - 2908360



ヒューズ、定格電流：15 A、長さ：11.9 mm、幅：3.8 mm、高さ：16.2 mm

DINレールアダプタ

DINレールアダプタ - UTA 107 - 2853983

汎用DINレールアダプタ

