

形D7E

シール型振動センサ/転倒センサ

CSM_D7E_DS_J_2_2

振動/転倒を素早く検知し、 2次災害を未然の防止。 シール性を確保した ローコスト振動/転倒センサ

- 保護構造IP67(スイッチ部)のシール性を確保。
- ストーブ、ファンヒータなど耐環境性を要求される用途に対応。
- 転倒検知用センサもラインナップ。



RoHS適合

種類

(納期についてはお取引先 弊社にお問い合わせください。)

タイプ	形式
振動センサ	形D7E-1
	形D7E-2
	形D7E-5
転倒センサ	形D7E-3

性能

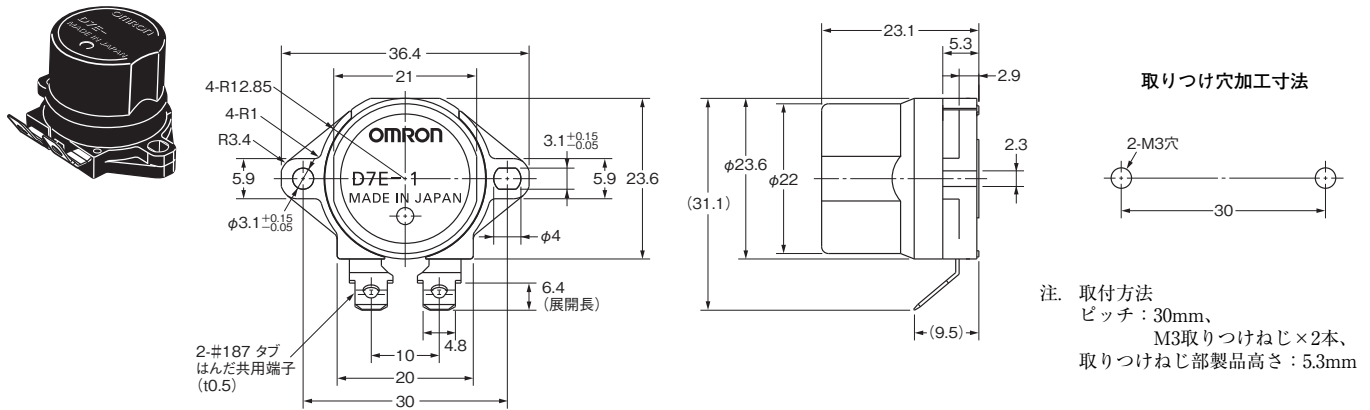
項目	形式	形D7E-1	形D7E-2	形D7E-5	形D7E-3
	タイプ	振動センサ			転倒センサ
動作特性	設定加速度	130~200ガル *	100~170ガル *	120~195ガル *	—
	動作角度	—			50~80°
動作時間	動作時間	50ms以上 (周期0.3s、0.5s、0.7s 形D7E-1 200ガル/形D7E-2 170ガル/形D7E-5 195ガルにおいて)			—
	動作出力				—
出力形態	接点構成	1b			
	電気定格	DC5V 0.1mA~DC30V 100mA 抵抗負荷			
	接触抵抗	初期100mΩ以下			
基本仕様	電氣的寿命	5,000回(DC30V、100mA 抵抗負荷において10~20回/分)			
	保護構造	IP67(スイッチ部)			
	使用温度範囲	-25~+60℃(ただし、氷結・結露しないこと)			
	保存温度範囲	-25~+60℃(ただし、氷結・結露しないこと)			-25~+70℃ (ただし、氷結・結露しないこと)
	使用湿度範囲	45~95%RH			
耐電圧	AC250V 50/60Hz(1分間)				

* 水平加振法にて、周期0.3s、0.5s、0.7sでの動作する加速度です。
取付け水準±30°(±0.5°)での値です。

D
7
E

外形寸法 (単位:mm)

形D7E-□



正しくお使いください

- ・取り付け面が歪んでいる場合は、取り付け固定による変形で、特性変化の原因になることがあります。
このため、取り付け面のソリは、0.3mm以下に抑えてください。
取り付けねじは、M3を使用し、締めつけトルクは0.39~0.59 N・mで締めつけてください。
締めつけに際しては、ワッシャなどを使用した緩み止めの処理を行ってください。
- ・直射日光が当たらないこと。
- ・その他、水洗、冠水、油漏れ、または有機溶剤などによって生じた機能劣化については、その責任を負いかねます。
- ・動作加速度などの機械的特性に影響を与えるような振動がある場所(扉の開閉、自動車の通過、その他機械などの振動、衝撃の影響がある所)に当感震器を設定されますと、本来の特性を満足できないことがあります。