

Dispositivo de protec. contra sobretensiones - MT-RS485 - 2762265

Tenga en cuenta que los datos indicados aquí proceden del catálogo en línea. Los datos completos se encuentran en la documentación del usuario. Son válidas las condiciones generales de uso de las descargas por Internet.
(<http://phoenixcontact.es/download>)




Módulo para montaje sobre carril con protección basta y fina contra sobretensiones para interfaz RS-485, para el montaje sobre NS 35/7,5, anchura de la carcasa: 50 mm

La figura muestra la variante MT-RS485/S

Propiedades del artículo



Datos mercantiles

Unidad de embalaje	5 pcs
EAN	 4 017918 064945
Peso por unidad (sin incluir el embalaje)	101.95 g
Número de tarifa arancelaria	85363010
País de origen	Alemania

Datos técnicos

Dimensiones

Altura	77,5 mm
Anchura	47,6 mm
Profundidad	54,9 mm

Condiciones ambientales

Temperatura ambiente (servicio)	-40 °C ... 60 °C
Índice de protección	IP20

Generalidades

Color	negro
Tipo de montaje	Carril simétrico: 35 mm
Construcción	Módulo para montaje sobre carril, de una pieza
Dirección de actuación	Line-Line & Line-Signal Ground/Shield & Signal Ground/Shield-Earth Ground

Dispositivo de protec. contra sobretensiones - MT-RS485 - 2762265

Datos técnicos

Circuito de protección

Clase de ensayo IEC	C2
	C3
	D1
Clase de exigencias VDE	C2
	C3
	D1
Tensión constante máxima U_C (de hilos a tierra)	12 V DC
Corriente nominal I_N	450 mA (25 °C)
Corriente activa de servicio $I_{Ca} U_C$	$\leq 10 \mu A$
Corriente de descarga nominal I_n (8/20) μs (conductor-conductor)	10 kA
Corriente transitoria nominal I_n (8/20) μs (conductor-tierra)	10 kA
Corriente de rayo de prueba (10/350) μs , corriente de pico I_{imp}	500 A
Limitación de la tensión de salida para 1 kV/ μs , (conductor-conductor) spike	≤ 22 V
Limitación de la tensión de salida para 1 kV/ μs , (conductor-tierra) spike	≤ 600 V
Limitación de la tensión de salida para 1 kV/ μs , (conductor-conductor) estática	≤ 22 V
Limitación de la tensión de salida para 1 kV/ μs , (conductor-tierra) estática	≤ 600 V
Limitación de la tensión de salida para 1 kV/ μs , (conductor-GND) estática	≤ 22 V
Tensión residual para I_n (conductor-conductor)	≤ 19 V
Tensión residual para I_n (conductor-GND)	≤ 19 V
Nivel de protección U_p (conductor-conductor)	≤ 22 V
Nivel de protección U_p (conductor-tierra)	≤ 600 V
Nivel de protección U_p (conductor-GND)	≤ 22 V
Tiempo de reacción t_A (conductor-conductor)	1 ns
Tiempo de reacción t_A (conductor-tierra)	≤ 1 ns
	≤ 100 ns
	$\leq 0,1$ dB (hasta 10 kHz)
Atenuación de inserción a_E , asim.	0,8 dB (hasta 0,1 MHz, sistema de 50 Ω)
	0,1 dB (hasta 10 kHz, sistema de 600 Ω)
Frecuencia límite f_g (3dB), asim. (GND) en el sistema de 50 ohmios	1,3 MHz
Frecuencia límite f_g (3dB), asim. (GND) en el sistema de 600 ohmios	130 kHz
Resistencia en serie	4,4 Ω

Datos de conexión

Tipo de conexión	Conexión por tornillo
Tipo de conexión IN	Bornes de tornillo
Tipo de conexión OUT	Bornes de tornillo
Rosca de tornillo	M3
Longitud a desaislar	8 mm

Dispositivo de protec. contra sobretensiones - MT-RS485 - 2762265

Datos técnicos

Datos de conexión

Sección de conductor flexible mín.	0,2 mm ²
Sección de conductor flexible máx.	2,5 mm ²
Sección de conductor rígido mín.	0,2 mm ²
Sección de conductor rígido máx.	4 mm ²
Sección de conductor AWG mín.	24
Sección de conductor AWG máx.	12

Normas y especificaciones

Normas/especificaciones	IEC 61643-21
-------------------------	--------------

Clasificaciones

eCl@ss

eCl@ss 4.0	27140201
eCl@ss 4.1	27130801
eCl@ss 5.0	27130801
eCl@ss 5.1	27130801
eCl@ss 6.0	27130807
eCl@ss 7.0	27130807
eCl@ss 8.0	27130807

ETIM

ETIM 2.0	EC000943
ETIM 3.0	EC000943
ETIM 4.0	EC000943
ETIM 5.0	EC000943

UNSPSC

UNSPSC 6.01	30212010
UNSPSC 7.0901	39121610
UNSPSC 11	39121610
UNSPSC 12.01	39121610
UNSPSC 13.2	39121620

Homologaciones

Homologaciones

Homologaciones

EAC / EAC

Dispositivo de protec. contra sobretensiones - MT-RS485 - 2762265

Homologaciones

Homologaciones Ex

Homologaciones solicitadas

Detalles de homologaciones

EAC

EAC

Accesorios

Otros artículos

Conexión de pantalla - SSA 3-6 - 2839295



Conexión rápida para pantalla para diámetro de cable 3-6 mm. Cable de conexión de potencial: 200 mm, negro

Conexión de pantalla - SSA 5-10 - 2839512

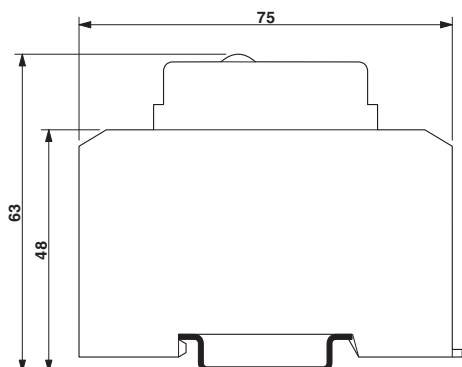


Conexión rápida para pantalla para diámetro de cable 5 - 10 mm. Cable de conexión de potencial: 200 mm, negro

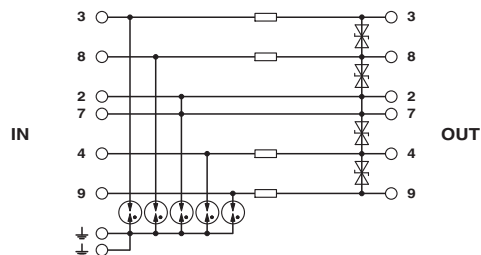
Dibujos

Dispositivo de protec. contra sobretensiones - MT-RS485 - 2762265

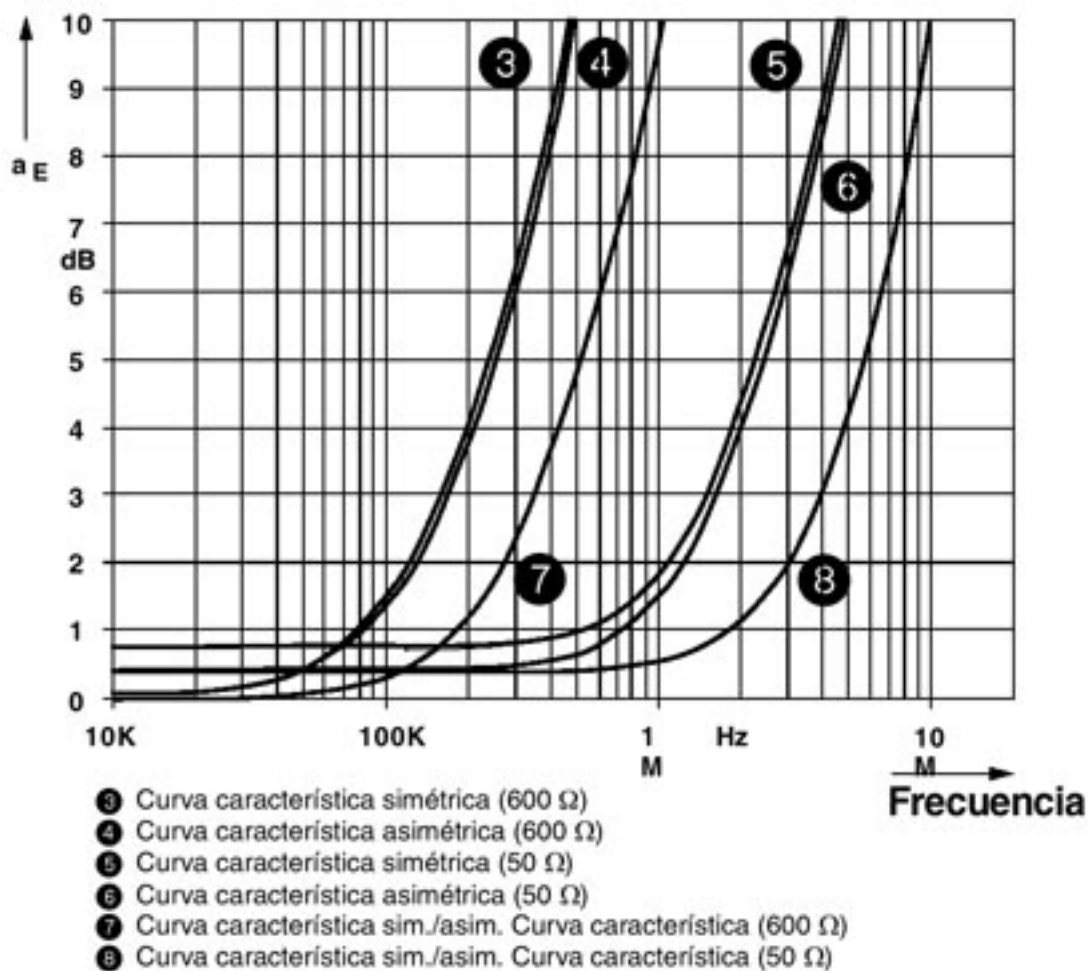
Esquema de dimensiones



Esquema de cableado



Diagrama



Curva de atenuación típica