



Verbraucherabzweig sicherungslos, Direktanlauf AC 400 V, Baugröße S00  
0,14...0,20 A DC 24 V Federzuganschluss für Hutschiene montage (erfüllt auch  
Zuordnungsart 1) Zuordnungsart 2, Iq = 150 kA 1S (Schütz) mit Diode (integriert)

<b>Produkt-Markennamen</b>	SIRIUS
<b>Produkt-Bezeichnung</b>	Direktstarter
<b>Ausführung des Produkts</b>	für Hutschiene oder Schraubbefestigung
<b>Produkttyp-Bezeichnung</b>	3RA21
<b>Hersteller-Artikelnummer</b>	
<ul style="list-style-type: none"> <li>des mitgelieferten Schützes</li> <li>des mitgelieferten Leistungsschalters</li> <li>des mitgelieferten Verbindungsbausteins</li> </ul>	<a href="#">3RT2015-2FB41</a> <a href="#">3RV2011-0BA25</a> <a href="#">3RA2911-2AA00</a>
<b>Allgemeine technische Daten</b>	
<b>Baugröße des Leistungsschalters</b>	S00
<b>Baugröße des Verbraucherabzweigs</b>	S00
<b>Verlustleistung [W] bei Bemessungswert Strom</b>	
<ul style="list-style-type: none"> <li>bei AC bei warmem Betriebszustand je Pol</li> <li>ohne Laststromanteil typisch</li> </ul>	2 W 4 W
Isolationsspannung bei Verschmutzungsgrad 3 bei AC Bemessungswert	690 V
<b>Stoßspannungsfestigkeit Bemessungswert</b>	6 kV
<b>Schutzart NEMA</b>	sonstige
<b>Schockfestigkeit gemäß IEC 60068-2-27</b>	6g / 11 ms
mechanische Lebensdauer (Schaltspiele) des Schützes typisch	30 000 000
<b>Zuordnungsart</b>	2
<b>Referenzkennzeichen gemäß IEC 81346-2:2019</b>	Q
<b>SVHC Stoffname</b>	Blei - 7439-92-1
<b>Bruttogewicht pro ME</b>	0,73 kg
<b>Umgebungsbedingungen</b>	
<b>Umgebungstemperatur</b>	
<ul style="list-style-type: none"> <li>während Betrieb</li> <li>während Lagerung</li> <li>während Transport</li> </ul>	-20 ... +60 °C -50 ... +80 °C -50 ... +80 °C
<b>Temperaturkompensation</b>	-20 ... +60 °C
relative Luftfeuchte während Betrieb	10 ... 95 %
<b>Hauptstromkreis</b>	
<b>Polzahl für Hauptstromkreis</b>	3
<b>Ausführung des Schaltkontakts</b>	elektromechanisch
<b>einstellbarer Ansprechwert Strom des stromabhängigen Überlastauslösers</b>	0,14 ... 0,2 A
<b>Betriebsspannung</b>	
<ul style="list-style-type: none"> <li>Bemessungswert</li> <li>bei AC-3 Bemessungswert maximal</li> <li>bei AC-3e Bemessungswert maximal</li> </ul>	690 V 690 V 690 V
<b>Betriebsfrequenz Bemessungswert</b>	50 ... 60 Hz

<b>Betriebsstrom</b>	
<ul style="list-style-type: none"> <li>• bei AC-3 bei 400 V Bemessungswert</li> <li>• bei AC-3e bei 400 V Bemessungswert</li> </ul>	0,2 A 0,2 A
<b>Betriebsleistung</b>	
<ul style="list-style-type: none"> <li>• bei AC-3 <ul style="list-style-type: none"> <li>— bei 400 V Bemessungswert</li> </ul> </li> <li>• bei AC-3e <ul style="list-style-type: none"> <li>— bei 400 V Bemessungswert</li> </ul> </li> </ul>	60 W 60 W
<b>Steuerstromkreis/ Ansteuerung</b>	
<b>Spannungsart der Steuerspeisespannung</b>	DC
<b>Steuerspeisespannung bei DC Bemessungswert</b>	24 V
<b>Halteleistung der Magnetspule bei DC</b>	4 W
<b>Hilfsstromkreis</b>	
<b>Produktweiterung Hilfsschalter</b>	Ja
<b>Anzahl der Öffner für Hilfskontakte</b>	1
<b>Anzahl der Schließer für Hilfskontakte</b>	1
<b>Schutz-/ Überwachungsfunktion</b>	
<b>Auslöseklasse</b>	CLASS 10
<b>Ausführung des Überlastauslösers</b>	thermisch (Bimetall)
<b>Ansprechwert Strom des unverzögerten Kurzschlussauslösers</b>	2,6 A
<b>UL/CSA Bemessungsdaten</b>	
<b>Volllaststrom (FLA) für 3-phasigen Drehstrommotor</b>	
<ul style="list-style-type: none"> <li>• bei 480 V Bemessungswert</li> <li>• bei 600 V Bemessungswert</li> </ul>	0,2 A 0,2 A
<b>Kurzschluss-Schutz</b>	
<b>Produktfunktion Kurzschluss-Schutz</b>	Ja
<b>Ausführung des Kurzschlussauslösers</b>	magnetisch
<b>bedingter Kurzschlussstrom (Iq)</b>	
<ul style="list-style-type: none"> <li>• bei 400 V gemäß IEC 60947-4-1 Bemessungswert</li> </ul>	150 000 A
<b>Einbau/ Befestigung/ Abmessungen</b>	
<b>Einbaulage</b>	senkrecht
<b>Befestigungsart</b>	Schraub- und Schnappbefestigung auf Hutschiene 35 mm
<b>Höhe</b>	198 mm
<b>Breite</b>	45 mm
<b>Tiefe</b>	97 mm
<b>einzuhaltender Abstand</b>	
<ul style="list-style-type: none"> <li>• zu geerdeten Teilen <ul style="list-style-type: none"> <li>— vorwärts</li> <li>— rückwärts</li> <li>— aufwärts</li> <li>— seitwärts</li> <li>— abwärts</li> </ul> </li> <li>• zu spannungsführenden Teilen <ul style="list-style-type: none"> <li>— vorwärts</li> <li>— rückwärts</li> <li>— aufwärts</li> <li>— abwärts</li> <li>— seitwärts</li> </ul> </li> </ul>	20 mm 0 mm 50 mm 20 mm 10 mm 20 mm 0 mm 50 mm 10 mm 20 mm
<b>Anschlüsse/ Klemmen</b>	
<b>Ausführung des elektrischen Anschlusses</b>	
<ul style="list-style-type: none"> <li>• für Hauptstromkreis</li> <li>• für Hilfs- und Steuerstromkreis</li> </ul>	Federzuganschluss Federzuganschluss
<b>Sicherheitsrelevante Kenngrößen</b>	
<b>Produktfunktion geeignet für Sicherheitsfunktion</b>	Ja; Sicherheitskennwerte, siehe Einzelkomponenten
<b>Elektrische Sicherheit</b>	
<b>Berührungsschutz frontseitig gemäß IEC 60529</b>	fingersicher bei senkrechter Berührung von vorne
<b>Kommunikation/ Protokoll</b>	
<b>Protokoll wird unterstützt</b>	
<ul style="list-style-type: none"> <li>• PROFINET IO-Protokoll</li> <li>• PROFIsafe-Protokoll</li> </ul>	Nein Nein

Protokoll wird unterstützt AS-Interface-Protokoll	Nein
---	------

### Approbationen Zertifikate

allgemeine Produktzulassung	Explosionsschutz	Prüfbescheinigungen
-----------------------------	------------------	---------------------



EG-Konf.



UL



ATEX

[spezielle Prüfbescheinigungen](#)

Prüfbescheinigungen	Maritime Anwendung
---------------------	--------------------

[Typprüfbescheinigung / Werkszeugnis](#)



ABS



BUREAU VERITAS



DNV



LRS



PRS

Maritime Anwendung	Sonstige	Railway	Gefahrgut
--------------------	----------	---------	-----------



RINA



RMRS



[Bestätigung](#)

[spezielle Prüfbescheinigungen](#)

[Transport Informationen](#)

### Umwelt

[Umweltbestätigung](#)

### Weitere Informationen

Informationen zur Verpackung

<https://support.industry.siemens.com/cs/ww/de/view/109813875>

Information- and Downloadcenter (Kataloge, Broschüren,...)

<https://www.siemens.de/ic10>

Industry Mall (Online-Bestellsystem)

<https://mall.industry.siemens.com/mall/de/de/Catalog/product?mlfb=3RA2115-0BE15-1FB4>

CAX-Online-Generator

<http://support.automation.siemens.com/WW/CAXorder/default.aspx?lang=de&mlfb=3RA2115-0BE15-1FB4>

Service&Support (Handbücher, Betriebsanleitungen, Zertifikate, Kennlinien, FAQs,...)

<https://support.industry.siemens.com/cs/ww/de/ps/3RA2115-0BE15-1FB4>

Bilddatenbank (Produktfotos, 2D-Maßzeichnungen, 3D-Modelle, Geräteschaltpläne, EPLAN Makros, ...)

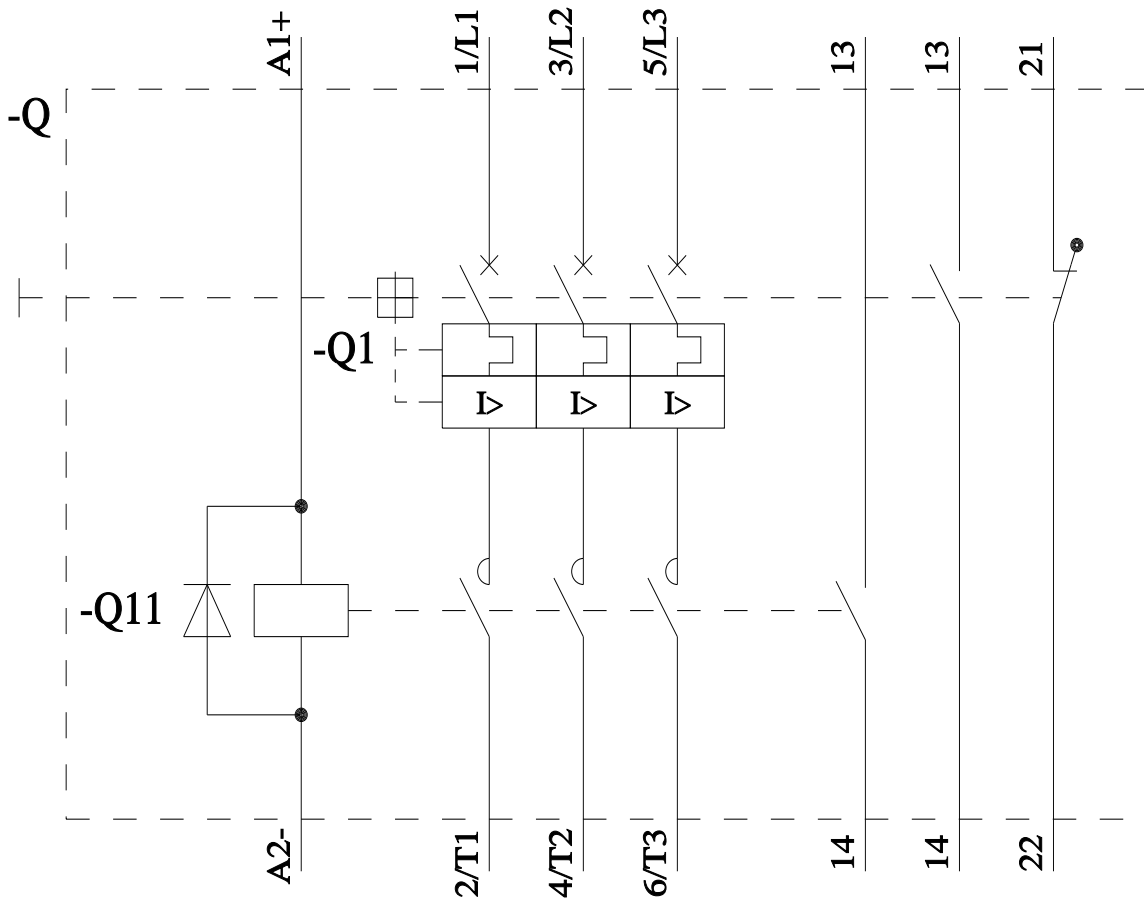
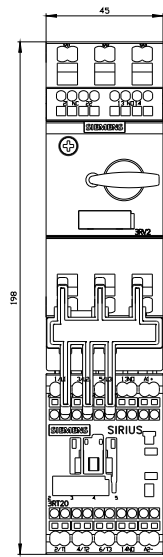
[http://www.automation.siemens.com/bilddb/cax\\_de.aspx?mlfb=3RA2115-0BE15-1FB4&lang=de](http://www.automation.siemens.com/bilddb/cax_de.aspx?mlfb=3RA2115-0BE15-1FB4&lang=de)

Kennlinien: Auslöseverhalten, I<sup>2</sup>t, Durchlassstrom

<https://support.industry.siemens.com/cs/ww/de/ps/3RA2115-0BE15-1FB4/char>

Weitere Kennlinien (z. B. Elektrische Lebensdauer, Schalzhäufigkeit)

<http://www.automation.siemens.com/bilddb/index.aspx?view=Search&mlfb=3RA2115-0BE15-1FB4&objecttype=14&gridview=view1>



letzte Änderung:

01.04.2025