

LIEFERVORSCHRIFT SPECIFICATION



FRIWO Gerätebau GmbH
Von-Liebig-Str. 11
D-48346 Ostbevern
Tel.: 02532/81-0
Fax: 02532/81-112
<http://www.friwo.de>

PP8 UK M - 5V

Firma / Company : DISTRIBUTION

Gerätetyp / Typ : FW7333M/05 UK
 Artikel-Nr. / Order-No. : 1814910
 Zeichnungs-Nr. / Part-No. : 15.1559.500-00

Sachbearbeiter Verkauf / Contact Sales : Herr Hüttemann
 Telefon-Nr. / Phone Ext. : 02532/81- 152

Sachbearbeiter Mechanik / Contact Mech. Eng.: KSTFR Datum / Date: 14.11.2002
 Sachbearbeiter Elektrik / Contact Elec. Eng. : KSTWO
 Freigabe App. / Approved App. : -
 Freigabe / Approved : KSTWEG

Wir bitten Sie ein Exemplar mit Freigabevermerk an uns zurückzusenden.
 Wir möchten Sie höflich darauf hinweisen, daß Ihre Freigabe direkt mit unserer Fertigungsfreigabe in Zusammenhang steht.
 Sollten wir innerhalb von 14 Tagen nichts von Ihnen hören, setzen wir Ihre technische Freigabe voraus.

Will you please sign one copy of the specification as having your approval and return it to us for our records.
 We would like to point out that your release is directly influencing our bulk production start-up date.
 If we do not hear from you within 14 days from the date of the most recent revision, we will assume your acceptance.

Index/ Rev.	Datum/ Date	Name	Freigabe/ Approved	Einzelheit/ Detail	Datum/ Date	Kundenfreigabe/ Customer
0	11.12.2002	KSTFR	KSTWEG	Bottom inscription changed to -03 see page 2		

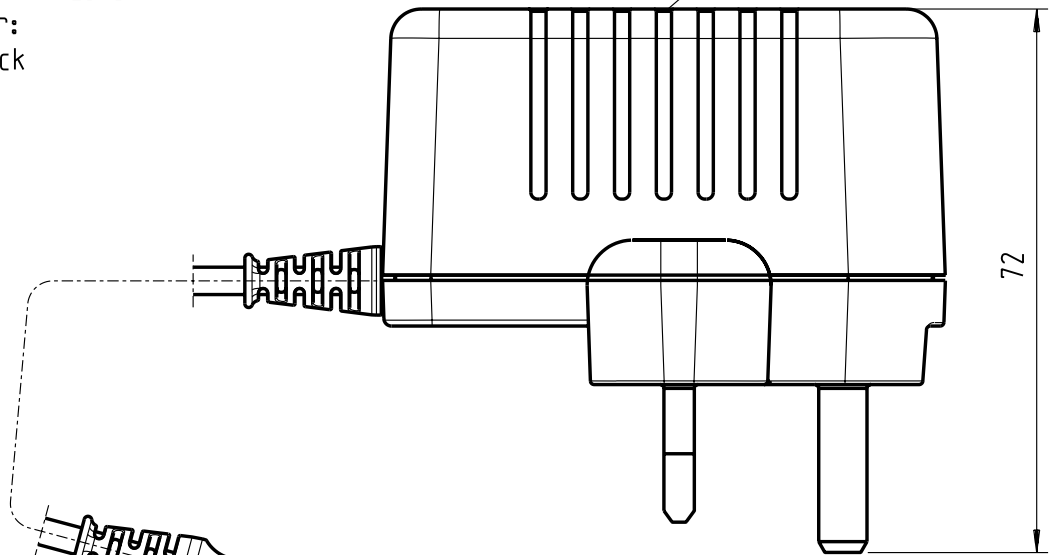
Firma / Company : DISTRIBUTION
 Gerätetyp / Typ : FW7333M/05 UK
 Art.-Nr. / Order-No. : 1814910
 Zeichnungs-Nr. / Part-No.: 15.1559.500-00

LIEFERVORSCHRIFT SPECIFICATION

FRIWO®

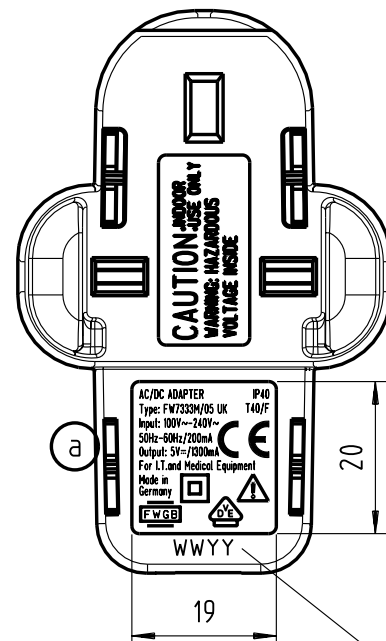
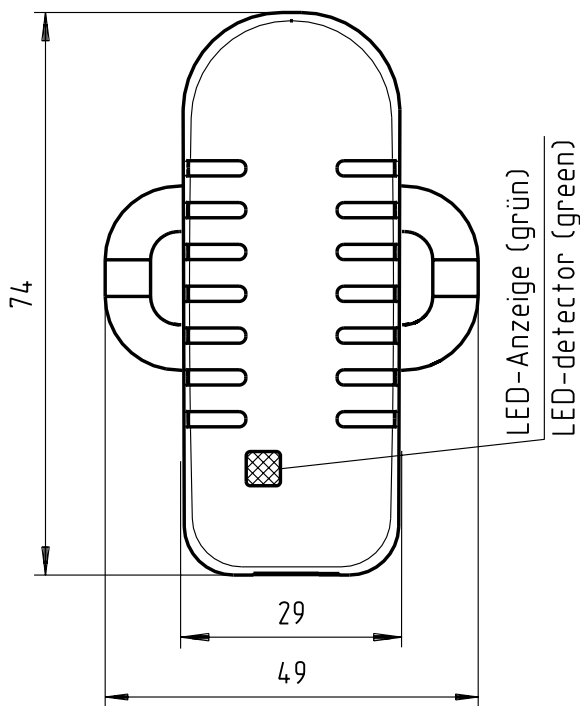
Gehäuseausführung/
 housing construction: PP8
 Material: PPE-V1 125°C
 Farbe/ colour:
 schwarz/ black

keine Lüftungsschlitze
 air-slit closed



Ladeleitung/
 charging lead:
 10.5567.003-55
 2x0,5mm² / 2m lang/long

Polarität



Datum-code/Date-code
 z.B.: WWYY (Y= Year, W= Week)

Schriftfeld 0,3 vertieft/
 Inscription field 0.3 deepened

1.) Mechanische Ausführung/ mechanical construction:

1.1 Aufschriften/ inscriptions:

Deckelbeschriftung :	siehe Seite 2	cover inscription :	see page 2
Bodenbeschriftung :	siehe Seite 2	bottom inscription :	see page 2
Material :	siehe Seite 2	material :	see page 2

2.) Verpackung/ packaging:

2.1 Einzelverpackung/ individual packing:

Neutrale Faltschachtel 11.9962.556-01 (36x80x107)
mit Beschriftung

White folding box 11.9962.556-01 (36x80x107)
with printing

” SPEC.-NO.: 15.1559.
PART.-NO.: 1814910
OUTPUT: 5V DC / 1,3A
INPUT: 100-240V AC ”

2.2 Sammelverpackung/ collective packing:

56er Umkarton 415x320x320/ carton 415x320x320

84 Geräte pro Umkarton/ 84 units per carton

0,105 (kg) Gewicht pro Gerät/ weight per unit

2.3 Lagertemperatur/ storage temperature: -40°C - +70°C

3.) Allgemeine Prüfbedingungen/ general test conditions:

3.1 In einem Bereich der Umgebungstemperatur von 0°C bis +40°C bei 90% relativer Luftfeuchte, keine Betauung, muß die einwandfreie Funktion des Gerätes gewährleistet sein.

Within an ambient temperature range from 0°C to +40°C at 90% relative air humidity, no condensation, the unit must function without fault.

4.) Elektrische Prüfungen/ electrical tests:

4.1 Alle nachstehend aufgeführten Werte werden bei 20°C Raumtemperatur und nach 15 Minuten Einschaltdauer gemessen.

All values listed below are measured at an ambient temperature of 20°C and after 15 minutes of operation.

4.2 Ausgangsspannung/ output voltage:

gemessen wie in 5.1 angegeben/ measured as indicated under 5.1

4.2.1 Nenneingangsspannung: 100V~–240V~ ±10% / 50Hz – 60Hz

Nominal input voltage: 100V~–240V~ ±10% / 50Hz – 60Hz

Leerlaufleistungsaufnahme bei U_e 230V~: ≤0,3W

Stand-by power consumption at U_{in} 230V~: ≤0,3W

Nennbelastung : U_A : 5V $\overline{=}$ I_A : 1300mA

Nominal load: U_{out} : 5V $\overline{=}$ I_{out} : 1300mA

4.2.2 Sicherheitsaufbau nach IEC 60601 und UL 2601
 safety-standard acc. to IEC 60601 and UL 2601

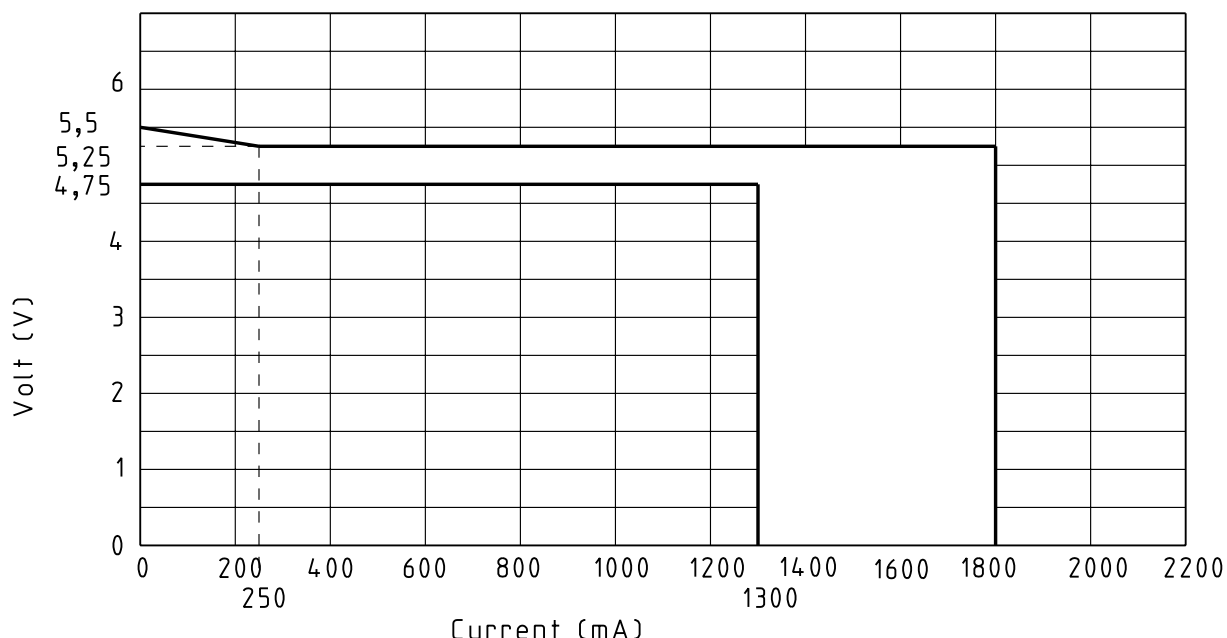
4.2.3 Statische Ausgangsdaten bei verschiedenen Ein- und Ausgangsparametern.
 Static output characteristics.

U_E : 90–264 Vac

U_{in} : 90–264 Vac

$U_A = 5V_{-5\%}^{+10\%}$ I_A : 0mA–250mA U_{Br2} : ≤300mV

$U_A = 5V \pm 5\%$ I_A : 250mA–1300mA U_{Br2} : ≤200mV



LIEFERVORSCHRIFT SPECIFICATION

4.3 Ausgangsspannung am Ende der Leitung

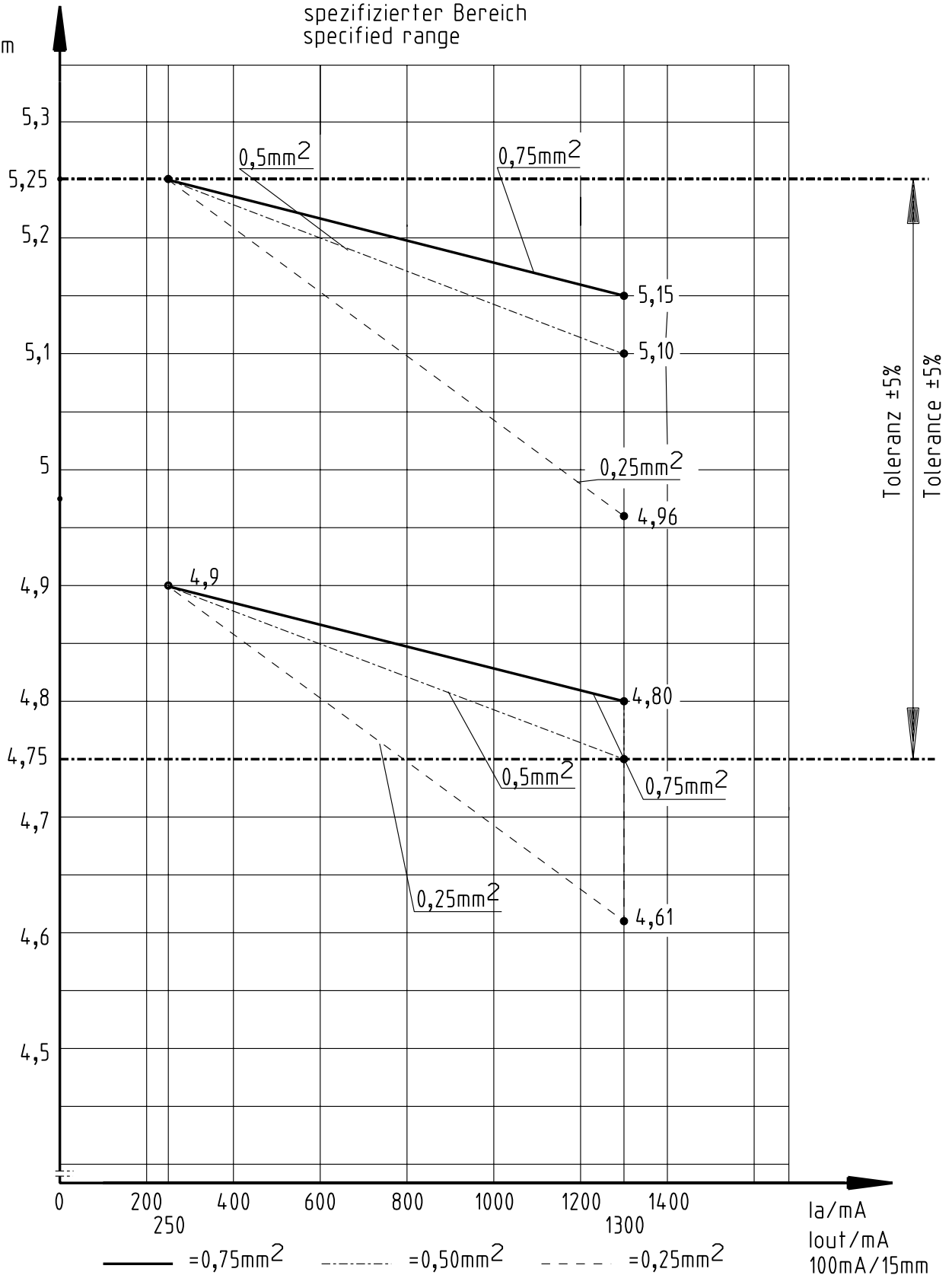
Output-voltage at the end of the lead

Ua/V

Uout/V

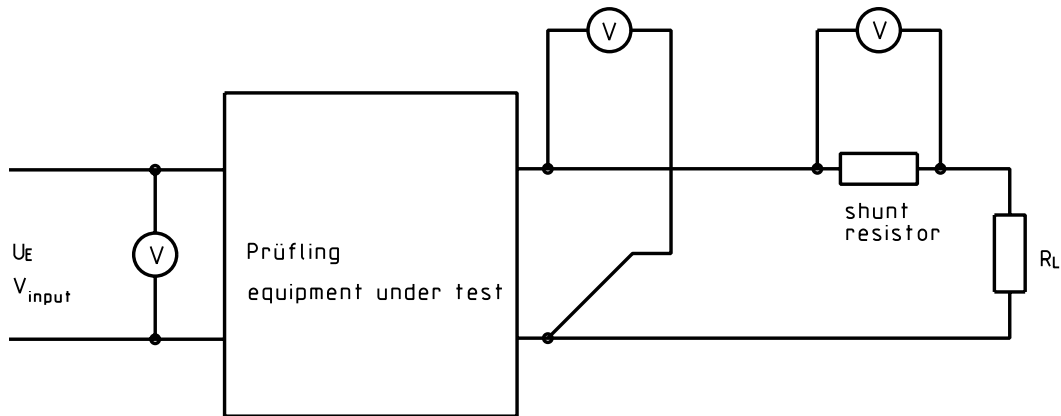
0,1V/10mm

spezifizierter Bereich
 specified range



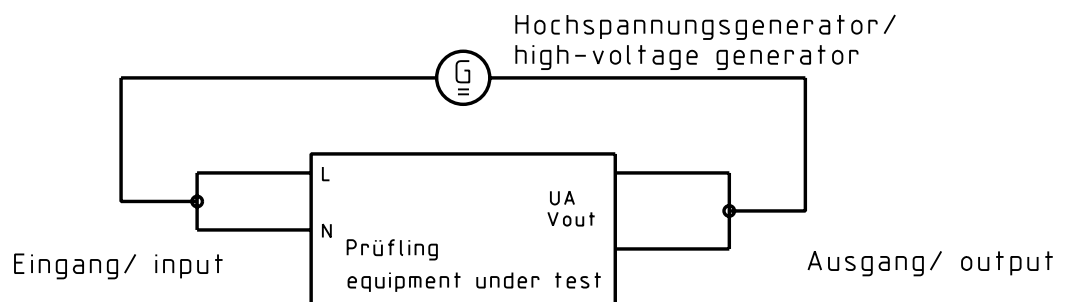
5.) Elektrischer Meßaufbau/ electrical measuring arrangement.

5.1 elektrischer Meßaufbau zu 4.2/electrical measuring arrangement to point 4.2

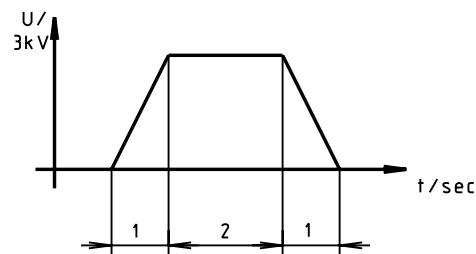


5.2 Isolationsprüfung/ isolation test:

a.) zwischen Ein- und Ausgang/ between input and output 4KV 2sec (DC)



Spannungs-Zeit Diagramm/
 voltage-time graph:



5.3 Meßaufbau zur Bestimmung der Brummspannung
 Measuring-arrangement for ripple voltage

Grundplatte/ base-plate:

Material	: ST 37	Material	: ST 37
Abmessungen	: 470 x 250 x 1,5	Dimension	: 470 x 250 x 1,5
Isolierauflage	: Rillengummi 3,0mm dick	Insulating pad	: Rubber 3.0mm thick

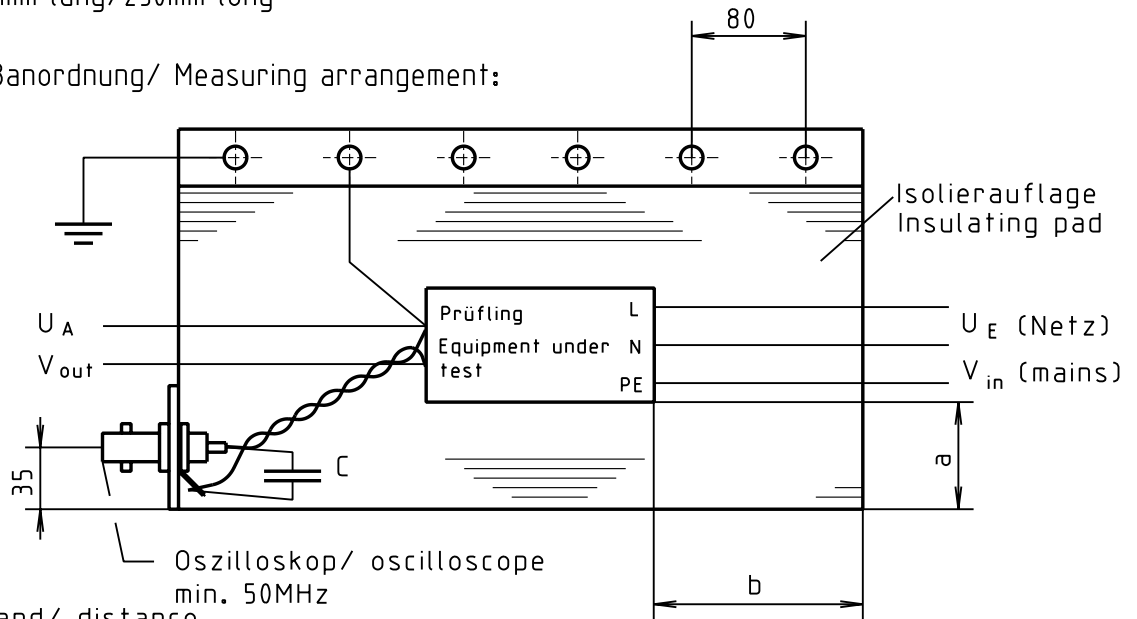
Übergabepunkt/ transition point:

BNC-Buchse
 mit parallelgeschaltetem Kondensator: MKT 1818 Fa. Roederstein
 BNC-connector with a capacitor
 connected in parallel: 1µF / 63V

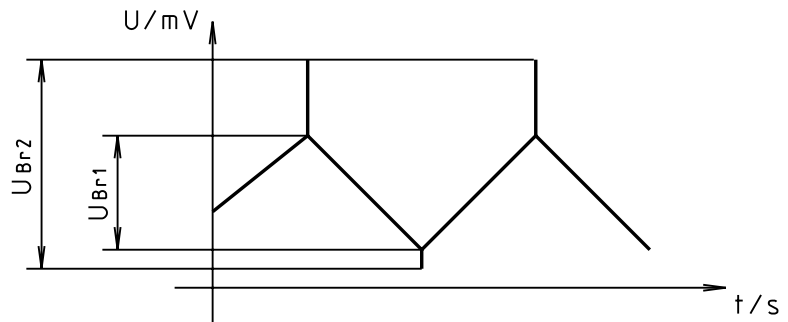
Meßleitung/ measuring cable:

2 x 1,5qmm verdreht/ 2x1.5sq.mm measuring cable twisted
 250mm lang/250mm long

Meßanordnung/ Measuring arrangement:



Abstand/ distance
 a = 100mm
 b = 100mm



6.) Sicherheitsanleitung/ safety details:

Typ/ model : FW7333M/05

Nennwerten/ nominal rating : Eingang/ input: 100V~ - 240V~
50 - 60Hz / 200mA
Ausgang/ output: 5V= / 1300mA

Trennung (prim.-sek.) : galvanisch, durch Wandler

Separation (prim.-sec.) : galvanic, via transformer

Kriech- und Luftstrecken/
Creepage distance
and clearance : $\geq 8\text{mm}$

Ableitstrom : Gemessen nach EN 60601 Abschnitt 19
 $I_{\text{ableit}} \leq 10\mu\text{A}$

Leakage current : Measured after EN 60601 part 19
 $I_{\text{leak}} \leq 10\mu\text{A}$

Hochspannungstest/
High-voltage test : $\geq 4\text{kV}$

Anwendungsbereich : Medizinische, elektrische Geräte

Range of application : Medical, electrical equipment



Zusätzliche Norm/ additional Norm

DIN EN 60601-1: 1996 Klassifikation VDE 0750 Teil 1: 1996

EN 60601-1 : 1990 + A1: 1993 + A2: 1995

IEC 601-1: 1988 + A1: 1991 + A2: 1995

geprüfte Abschnitte/ tested clauses:

19; 21; 42; 57.3; 57.6; 57.9 und 57.10

Umgebungstemperatur :

Ambient temperature range: $0^{\circ}\text{C} - +40^{\circ}\text{C}$

7.) EMV-Spezifikation / EMC-Specification

7.1 Funkentstört nach EN 55011, 55014 und 55022/B.
 Noise-suppressed acc. to EN 55011, 55014 and 55022/B.

7.2 Grenzwerte für Oberschwingungsströme nach EN 61000-3-2
 Harmonic current emissions acc. to EN 61000-3-3

7.3 Immunität gegen elektrostatische Entladung (ESD) nach EN 61000-4-2
 Immunity to electrostatic discharge (ESD) acc. to EN 61000-4-2

Entladungsart Discharge characteristic	Prüfpegel Test level	Bewertungskriterium assessment criteria	
		U_E / U_{in} 120Vac	U_E / U_{in} 230Vac
Luftentladung Air discharge	±15kV ±15kV	B B	B B
Kontaktentladung Contact discharge	±8kV ±8kV	B B	B B
Indirekte Entladung Indirect discharge	±15kV ±15kV	B B	B B

7.4 Immunität gegen gestrahltes elektromagnetisches HF-Feld nach EN 61000-4-3
 Immunity to radiated electromagnetic field acc. to EN 61000-4-3

Testparameter/ test characteristic: 80 - 1000 MHz; 80% AM (1kHz)

Prüfpegel Test level	Bewertungskriterium assessment criteria
10V/m	A

7.5 Immunität gegen schnelle elektrische Transienten (Burst) nach EN 61000-4-4
 Immunity to fast electric transients (burst) acc. to EN 61000-4-4

Kopplung / coupling	Prüfpegel Test level	Bewertungskriterium assessment criteria	
		U _E / U _{in} 120Vac	U _E / U _{in} 230Vac
AC-Eingang AC-input	2kV 2kV	B B	B B
DC-Ausgang (Kapazitive Koppelzange) DC-output (capacitive coupling clamp)	2kV 2kV	B B	B B

7.6 Stoßspannungsfestigkeit (Surge) nach EN 61000-4-5
 Surge capability acc. to EN 61000-4-5

Stoßspannung surge voltage	Bewertungskriterium assessment criteria	
	U _E / U _{in} 120Vac	U _E / U _{in} 230Vac
2kV	B	B

7.7 Immunität gegen leitungsgebundene Störgrößen, induziert durch
 hochfrequente Felder nach EN 61000-4-6
 Immunity to conducted disturbances, induced by radio frequency
 fields acc. to EN 61000-4-6

Testparameter/ test characteristic: 0,15 - 80 MHz; 80% AM (1kHz)

Prüfpegel Test level	Bewertungskriterium assessment criteria
10V	A

7.8 Immunität gegen Spannungsschwankungen, Spannungseinbrüche und Spannungskurzzeitunterbrechungen.
 Immunity to voltage dips, short interruptions and voltage variations.

7.8.1 Test nach EN 61000-4-11
 Test acc. to EN 61000-4-11

Test durchgeführt bei $U_E = 120\text{Vac}$ und 230Vac
 Test performed at $U_{in} = 120\text{Vac}$ and 230Vac

Spannungseinbrüche / voltage dips

Prüfpegel Test level % U_N	Spannungseinbruch und Kurzzeitunterbrechungen Voltage dips and short interruptions % U_N	Dauer des Spannungseinbruches (in Halbschwingungen) duration time of voltage dips (in halfsine)	Testergebnis Test result	
			U_E / U_{in} 120Vac	U_E / U_{in} 230Vac
0	100	0,5	A	A
40	60	1	A	A
		5	B	A
		10	B	A
		25	B	A
		50	B	A

Spannungsschwankung / voltage variations

Prüfspannung Test level	Dauer zur Reduzierung der Spannung Duration to decrease the voltage	Dauer der reduzierten Spannung Duration of the decreased voltage	Dauer zur Erhöhung der Spannung Duration to increase the voltage	Testergebnis Test result	
				U_E / U_{in} 120Vac	U_E / U_{in} 230Vac
40% U_N	2s $\pm 20\%$	1s $\pm 20\%$	2s $\pm 20\%$	B	A
0% U_N	2s $\pm 20\%$	1s $\pm 20\%$	2s $\pm 20\%$	B	B

7.3.8.2 Test parameter nach ETS 300 342-1
 Test parameter acc. to ETS 300 342-1

Test durchgeführt bei $U_E = 120\text{Vac}$ und 230Vac
 Test performed at $U_{in} = 120\text{Vac}$ and 230Vac

Prüfparameter Test parameter	Testergebnis Test result	
	U_E / U_{in} 120Vac	U_E / U_{in} 230Vac
Spannungsreduzierung 30% für 10ms Voltage reduction 30% for 10 ms	A A	A A
Spannungsreduzierung 60% für 100ms Voltage reduction 60% for 100ms	B B	A A
Spannungsreduzierung >95% für 5s Voltage reduction >95% for 5s	B B	B B

7.3.9 Bewertungskriterium
 Assessment criteria

- (A) Bestimmungsgemäßes Betriebsverhalten innerhalb der festgelegten Grenzen.
 Agreed operational behaviour within the specified limits.
- (B) Zeitlich begrenzte Minderung oder Ausfall der Funktion während des Tests ist erlaubt. Die Funktion wird vom Gerät nach dem Test selbständig wieder hergestellt.
 Time limited functional diminishment or malfunction during the tests is permitted. The function is self-reactivated by the unit following completion of the tests.
- (C) Ein Funktionsausfall ist erlaubt. Die Funktion kann durch erneutes Anlegen der Netzspannung oder durch Bedienelemente wieder hergestellt werden.
 Malfunction is permitted. The function can be reactivated either by reconnection to the mains or by operator intervention.

Produktbezogener Warnhinweis für FRIWO/CEAG-Produkte

Bitte Berücksichtigen Sie die chemotechnischen Eigenschaften der verwendeten Gehäuse- und Steckmaterialien!

Bewertung	ABS/ABS+PC/PC/PPE+PS
Gut beständig	Wasser, wässrige Salzlösungen, Waschlaugen, verdünnte Säuren und Alkalien
Bedingt beständig	Alkohole, alipatische Kohlenwasserstoffe, Öle und Fette
Unbeständig	Konzentrierte Mineralsäuren, aromatische bzw. halogenierte Kohlenwasserstoffe, Ester, Ether, Ketone

Product related warning notice for FRIWO/CEAG products

Please consider the chemotechnical properties of the housing and plug material used!

Valuation	ABS/ABS+PC/PC/PPE+PS
well resistant	water, aqueous saline solutions, sud, diluted acid and alkali
conditionally resistant	alcohol, aliphatics, oil and fat
not resistant	concentrated mineral acid, aromatic and halogenated hydrocarbon, ester, ether, ketone