

AI 4 -18 GY - 冷压头

3200593

<https://www.phoenixcontact.com/cn/products/3200593>



请注意，本PDF文档中所示数据均生成自在线目录。完整数据请见用户文档。我们的一般下载使用条款已生效。



冷压头，插针长度范围: 18 mm，套管长度: 26 mm，颜色: 灰色

优势

- 紧密连接位之间的绝缘可靠性提高，同时防止接线分叉
- 带塑料卡套的套管由无棱角的镀锡电解铜制成

商业数据

订货号	3200593
包装单位	100 pc
最小订货量	100 pc
销售关键代码	BH3411
产品关键代码	BH3411
目录页面	页码481 (C-3-2019)
GTIN	4017918094201
单件重量 (含包装)	0.42 g
单件重量 (不含包装)	0.396 g
原产地	DE

技术数据

产品属性

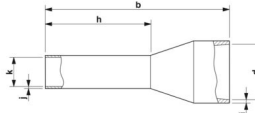
产品类型	核心末端连接器
导线类别	柔性导线，等级2、5、6 / B、C、K、M
产品属性	通过UL认证
	由软镀锡电解铜制成
	尺寸符合DIN 46228-1和UL 486F标准要求
	聚丙烯制成的塑料套环
	无卤素
	长期/短期温度：+105 °C/+120 °C

连接数据

导线连接

柔性导线最大横截面	4 mm ²
最大导线横截面AWG	12
剥线长度	21 mm

尺寸

尺寸图	
套管长度	26 mm
插针长度范围	18 mm
最大剥线长度	21 mm
冷压头直径	2.8 mm
套管壁厚	0.2 mm
绝缘套环厚度	0.3 mm
绝缘套环内部尺寸	4.8 mm

材料规格

颜色	灰色 (RAL 7042)
标识材料	CU-DHP
阻燃等级，符合UL 94	HB
涂层	电镀锡
表面特性	镀锡
材质	不含硅及卤素

机械特性

技术数据

AI 4 -18 GY - 冷压头



3200593

<https://www.phoenixcontact.com/cn/products/3200593>

套管长度	26 mm
------	-------

环境和真实条件

环境条件

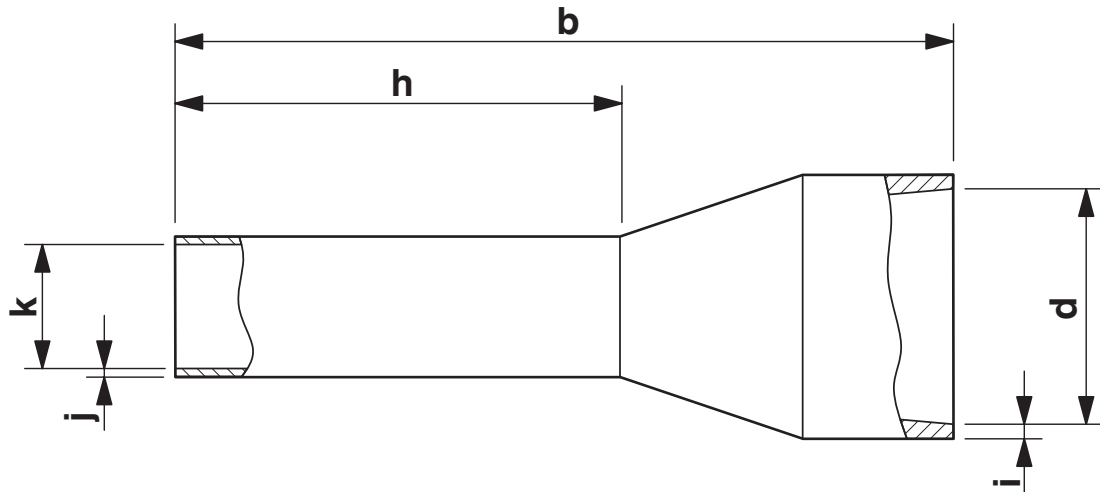
恒温	105 °C (-40 °C 无负载/0 °C 动态负载)
短期温度	120 °C

标准和规范

根据标准设计	DIN 46228-4 , UL 486F-E
--------	-------------------------

图纸

尺寸图



套管长度 (b)、接触范围长度 (h)、绝缘套管内部尺寸 (d)、套管直径 (k)、绝缘套管厚度 (i)、套管壁厚 (j)

AI 4 -18 GY - 冷压头

3200593

<https://www.phoenixcontact.com/cn/products/3200593>



认证

📄 To download certificates, visit the product detail page: <https://www.phoenixcontact.com/cn/products/3200593>



cULus Listed
认证ID: E488001

AI 4 -18 GY - 冷压头

3200593

<https://www.phoenixcontact.com/cn/products/3200593>



分类

ECLASS

ECLASS-13.0	27400201
ECLASS-12.0	27400201

ETIM

ETIM 9.0	EC000005
----------	----------

UNSPSC

UNSPSC 21.0	27121700
-------------	----------

AI 4 -18 GY - 冷压头



3200593

<https://www.phoenixcontact.com/cn/products/3200593>

产品环境合规性

EU RoHS

符合《欧盟RoHS物质指令要求》

是, 无豁免

China RoHS

Environment friendly use period (EFUP)

EFUP-E

没有超过限值的危险物质

EU REACH SVHC

《REACH候选物质注释》(CAS编号)

相关物质重量百分比不超过0.1%

Phoenix Contact 2025 Å© - 保留所有权利

<https://www.phoenixcontact.com>

菲尼克斯(中国)投资有限公司总部
南京市江宁经济开发区菲尼克斯路36号
(江宁236信箱) 邮编: 211100
025-52121888
phoenix@phoenixcontact.com.cn