

MERKMALE

- Schutz vor eindringenden Medien gemäß IP67
- Hergestellt aus gehärtetem technischen Kunststoff
- Hohe Chemikalienbeständigkeit
- Hohe mechanische Festigkeit
- Halogenfrei
- Selbstverlöschend
- Dichtungen aus nicht alterndem EPDM-Elastomer oder Gummi
- Ausgezeichnete Korrosions- und Abriebfestigkeit
- Vernickelte Messingkontakte

RS Pro IP66, IP67, roter Kabelstecker 3P+N+E für industrielle Anwendungen, ausgelegt für 16,0 A, 415,0 V

RS Best.-Nr. 724-9198



Professionelle Produkte von RS bieten Ihnen hochwertige Teile in allen Produktkategorien. Unsere Produktpalette wurde von Ingenieuren getestet und bietet eine vergleichbare Qualität wie die führenden Marken, ohne einen Premium-Preis zu zahlen.

Produktbeschreibung

Eine Reihe von wasserdichten, industriellen Kabelsteckern mit IP67 von der bewährten Marke RS PRO, die zuverlässige und einfach zu montieren sind. Der äußere und innere Kontaktträger bestehen aus einem gehärteten Konstruktionsmaterial, das für hohe thermische Stabilität und mechanische Festigkeit ausgelegt ist. Vernickelte Messingkontaktstifte sorgen für ausgezeichnete Korrosions- und Abriebfestigkeit. Vergossene Dichtungen im vorderen Teil des Stromversorgungssteckverbinders und ein Bajonett-Verriegelungsring sorgen dafür, dass die RS-Pro-Steckverbinder mit Kabelverschraubung und IP67 im gesteckten Zustand vollständig abgedichtet sind. Eine robuste Kabelverschraubung an der Rückseite des wasserdichten Steckers sorgt für eine externe Kabelklemmen und zusätzlichen Halt. Das elegante Design der RS PRO-Serie an industriellen Steckverbindern gemäß BS4343 eignet sich extrem gut für die anspruchsvollsten Umgebungen. Alle Modelle sind sehr zuverlässig und von ausgezeichneter Qualität.

Netzstecker [724-9145](#) Passend für Steckverbinder (Buchse) [724-9164](#)
 Netzstecker [724-9154](#) Passend für Steckverbinder (Buchse) [724-9189](#)
 Netzstecker [724-9186](#) Passend für Steckverbinder (Buchse) [724-9211](#)
 Netzstecker [724-9195](#) Passend für Steckverbinder (Buchse) [724-9215](#)
 Netzstecker [724-9198](#) Passend für Steckverbinder (Buchse) [724-9224](#)
 Netzstecker [724-9202](#) Passend für Steckverbinder (Buchse) [724-9221](#)
 Netzstecker [724-9209](#) Passend für Steckverbinder (Buchse) [724-9223](#)

Allgemeine

Polformat	3P+N+E
Geschlecht	Stecker
Gehäuseausrichtung	Gerade
Material	Technischer Kunststoff
Farbe	Rot
Anwendungen	Versorgung von Maschinen auf Baustellen, Holzbearbeitungsmaschinen, Werkstätten in der Leichtindustrie

Elektrische

Nennstrom	16A
Nennspannung	415V
Stecker/Buchse	Stecker
Kontaktwerkstoff	Vernickeltes Messing

Mechanische

Montageart	Kabelmontage
------------	--------------

Schutzkategorie

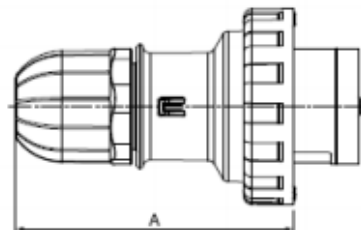
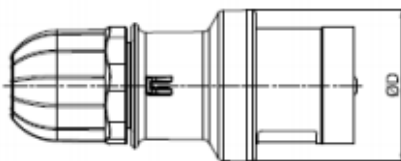
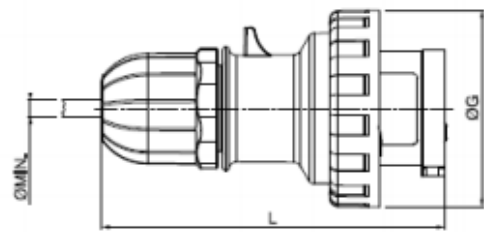
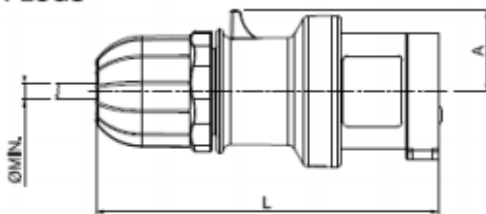
IP-Schutzart	IP66, IP67
--------------	------------

Zulassungen

Konformität/Zertifizierung	En 60529
----------------------------	----------



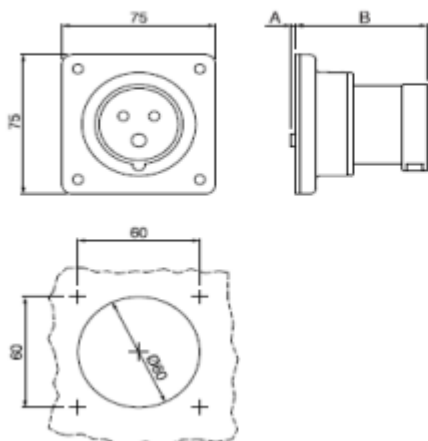
PLUGS



IP44		A	Ø D	L Min	Ø Min
16A	2P+E	30	56	128	6
	3P+E	34	60	135	6
32A	3P+N+E	38	65	153	9
	2P+E	40	65	162	9
	3P+E	40	65	162	9
	3P+N+E	45	73	176	13

IP66/IP67		A	Ø G	L Min	Ø Min
16A	2P+E	103	73	128	6
	3P+E	110	81	135	6
	3P+N+E	129	88	153	9
32A	2P+E	131	93	162	9
	3P+E	131	93	162	9
	3P+N+E	145	101	176	13
63A		160	112	220	17
125A		202	126	272	26

APPLIANCE INLETS - IP44



IP44	A	B
2P+E	2	65
16A 3P+E	2	65
3P+N+E	2	65
2P+E	19	73
32A 3P+E	19	73
3P+N+E	19	73