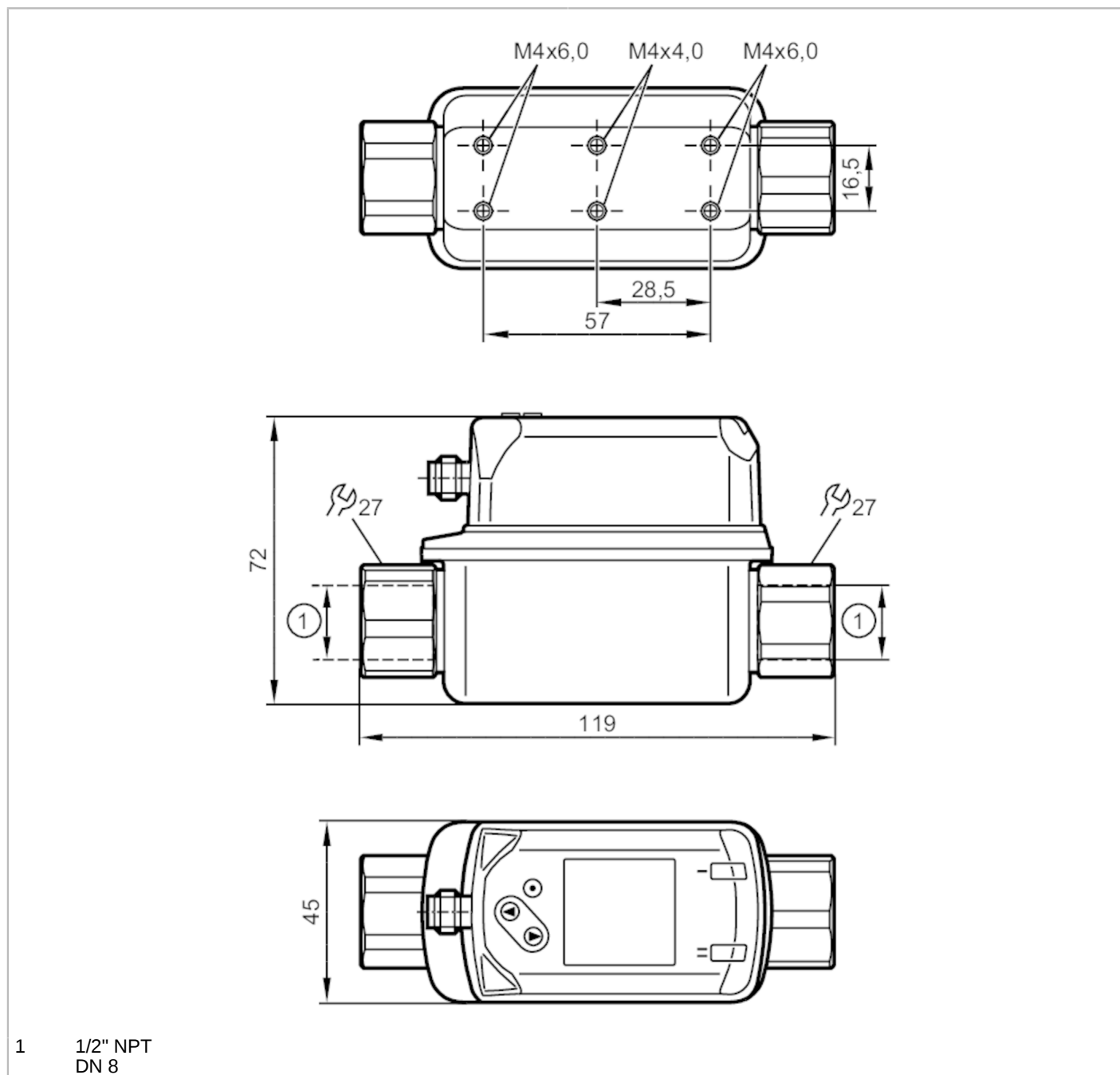


# SV0527



## Débitmètre vortex avec afficheur

SVN12XXXIRKG/US



### Caractéristiques du produit

Nombre des entrées et sorties	Nombre des sorties numériques: 2	
Etendue de mesure	1...20 l/min	0,06...1,2 m³/h
Raccord process	taroudage 1/2" NPT taroudage DN8	

### Application

Caractéristique spécifique	contacts dorés	
Application	pour les applications industrielles	
Fluides	eau	
Température du fluide [°C]	-10...90	
Tenue en pression	12 bar	1,2 MPa



## Débitmètre vortex avec afficheur

SVN12XXXIRKG/US

Remarque sur la tenue en pression		jusqu'à 40 °C
PMSA pour des applications selon NEC	[bar]	3,9

## Données électriques

Tension d'alimentation	[V]	18...30 DC
Consommation	[mA]	< 30
Résistance d'isolation min.	[MΩ]	100; (500 V DC)
Classe de protection		III
Protection inversion de polarité		oui
Retard à la disponibilité	[s]	< 3
Principe de mesure		Vortex

## Entrées/sorties

Nombre des entrées et sorties		Nombre des sorties numériques: 2
-------------------------------	--	----------------------------------

## Sorties

Nombre total de sorties		2
Sortie signal		signal de commutation; signal fréquence; IO-Link; (configurable)
Technologie		PNP/NPN
Nombre des sorties numériques		2
Fonction de sortie		normalement ouvert / fermé; (paramétrage)
Chute de tension max. sortie de commutation DC	[V]	2,5
Courant de sortie (au maintien) de la sortie de commutation DC	[mA]	100
Protection courts-circuits		oui
Protection surcharges		oui

## Etendue de mesure / plage de réglage

Etendue de mesure	1...20 l/min	0,06...1,2 m³/h
Plage d'affichage	0...24 l/min	0...1,44 m³/h
Résolution	0,1 l/min	0,005 m³/h
Point de consigne haut SP	1,2...20 l/min	0,07...1,2 m³/h
Point de consigne bas rP	1...19,8 l/min	0,06...1,19 m³/h
Point final fréquence FEP	4...20 l/min	0,24...1,2 m³/h
En pas de	0,1 l/min	0,005 m³/h
Fréquence au point final FRP	[Hz]	100...1000
Dynamique de mesure		1:20

## Surveillance de la température

Etendue de mesure	[°C]	-10...90
Plage d'affichage	[°C]	-30...110
Résolution	[°C]	0,5
Point de consigne haut SP	[°C]	-9...90
Point de consigne bas rP	[°C]	-10...89
En pas de	[°C]	0,5



## Débitmètre vortex avec afficheur

SVN12XXXIRKG/US

Point de départ fréquence FSP	[°C]	-10...70
Point final fréquence FEP	[°C]	10...90
Fréquence au point final FRP	[Hz]	100...1000

## Exactitude / déviations

Surveillance du débit		
Précision (dans la plage de mesure)		± 2 % MEW
Répétabilité		± 0,5 % MEW

## Surveillance de la température

Précision	[K]	± 1
-----------	-----	-----

## Temps de réponse

Surveillance du débit		
Temps de réponse	[s]	1; (dAP = 0)
Amortissement valeur process dAP	[s]	0...5
Surveillance de la température		
Temps de réponse dynamique T05 / T09	[s]	T09 = 6

## Logiciel / programmation

Possibilités de paramétrage	hystérésis / fenêtre; normalement ouvert / fermé; logique de commutation; Sortie fréquence; temporisation à l'enclenchement / au déclenchement; Amortissement; Unité d'affichage
-----------------------------	--

## Interfaces

Interface de communication	IO-Link	
Type de transmission	COM2 (38,4 kBaud)	
Révision IO-Link	1.1	
Standard SDCI	IEC 61131-9	
Profils	Smart Sensor - SSP 0	Generic Profiled Sensor
	Function	Device identification
	Function	Process data variable
	Function	Device diagnosis
Mode SIO	oui	
Type de port maître requis	A	
Données process analogiques	2	
Données process TOR	2	
Temps de cycle de process min.	3	
DeviceID supportés	<b>Mode de fonctionnement</b>	<b>DeviceID</b>
	default	484

## Conditions d'utilisation

Température ambiante	[°C]	0...60
Remarque sur la température ambiante		température du fluide < 80 °C
		température du fluide < 90 °C: 0...50 °C
Température de stockage	[°C]	-20...80
Indice de protection		IP 65; IP 67



## Débitmètre vortex avec afficheur

SVN12XXXIRKG/US

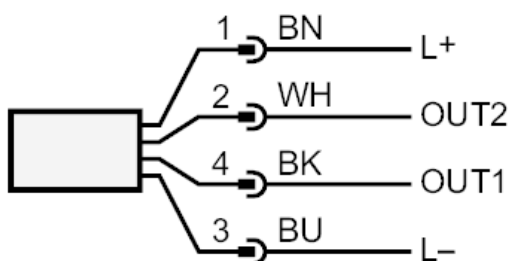
Tests / homologations		
CEM	DIN EN 61000-6-2	
	DIN EN 61000-6-3	
Homologation CPA	numéro du modèle	001VO
	classe de précision	-
	erreur max. admissible	± 2 % FS
	Q (min)	0,09 m³/h
	Q (t)	0,24 m³/h
	Q (max)	1,2 m³/h
Tenue aux chocs	DIN EN 60068-2-27	5 g (11 ms)
Tenue aux vibrations	DIN EN 60068-2-6	avec l'eau / 10...50 Hz 1 mm
		avec l'eau / 50...2000 Hz 2 g
Directive relative aux équipements sous pression	règles de l'art; utilisable pour des fluides du groupe 2; fluides du groupe 1 sur demande	
Données mécaniques		
Poids [g]	486,3	
Boîtier	rectangulaire	
Dimensions [mm]	119 x 45 x 72	
Matières	inox (1.4404 / 316L); PC; PBT+PC-GF30; PPS; TPE-U	
Matières en contact avec le fluide	inox (1.4404 / 316L); ETFE; PA 6T; PPS; FKM	
Couple de serrage [Nm]	30	
Raccord process	taroudage 1/2" NPT taroudage DN8	
Afficheurs / éléments de service		
Indication	affichage couleur 1,44", 128 x 128 pixels	
	2 x LED, jaune	
Remarques		
Remarques	MW = Valeur mesurée	
	MEW = valeur finale de l'étendue de mesure	
Unité d'emballage	1 pièces	
Raccordement électrique		
Connecteur: 1 x M12; codage: A; Contacts: doré		



## Débitmètre vortex avec afficheur

SVN12XXXIRKG/US

### Raccordement

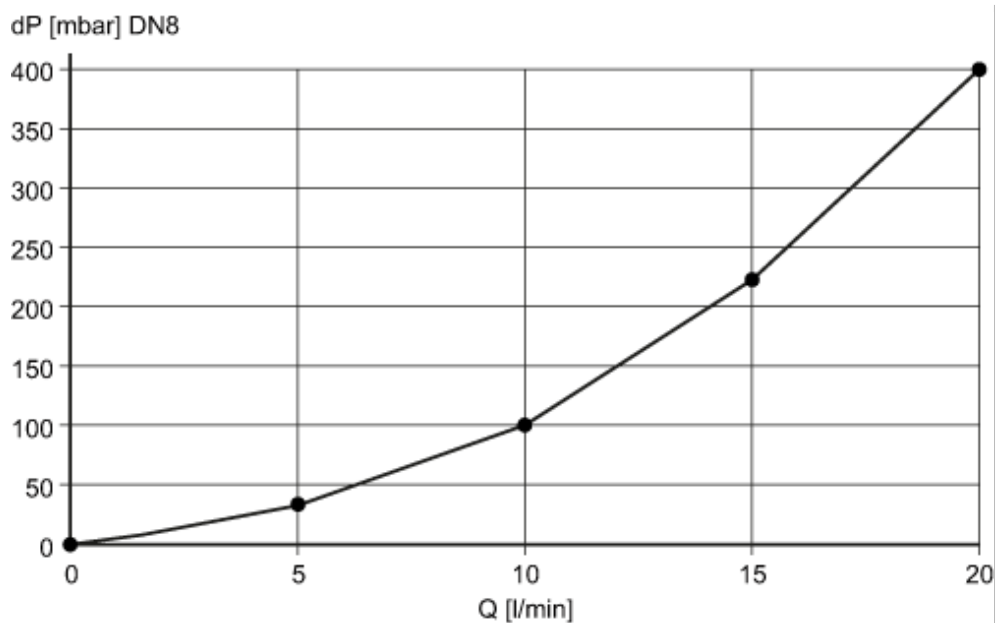


- OUT1: Surveillance du débit  
 - sortie de commutation  
 - Sortie fréquence  
 - IO-Link
- OUT2: contrôle de la circulation et de la température  
 - sortie de commutation  
 - Sortie fréquence  
 - couleurs selon DIN EN 60947-5-2
- Couleurs des fils conducteurs :

- BK = noir  
 BN = brun  
 BU = bleu  
 WH = blanc

### Diagrammes et courbes

Perte de pression



dP Perte de pression

Q débit

# SV0527



## Débitmètre vortex avec afficheur

SVN12XXXIRKG/US

tenue en pression (bar)

