



DEUTSC

Datasheet

200mm Mechanical Puller, 220mm Jaw Reach

Best.-Nr. [349-7312](#)



Technische Daten:

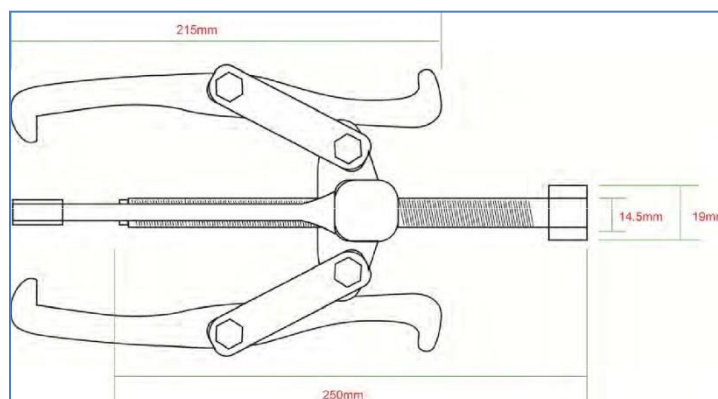
Schraube aus wärmebehandelter Stahllegierung.

Gesenkgeschmiedet für Festigkeit und

Langlebigkeit. Backen aus Vanadium.

Verchromte Oberfläche für Korrosionsbeständigkeit.

Abmessungen:



Die für den professionellen Einsatz zugelassenen Produkte von RS bieten Ihnen hochwertigste Teile in Profiqualität aus allen Produktgruppen. Techniker bestätigen, dass die Qualität vergleichbar ist mit führenden Marken, ohne dass Sie dafür einen hohen Preis bezahlen müssen.