



DOL-1204-G10MRN

SICK
Sensor Intelligence.



订购信息

类型	订货号
DOL-1204-G10MRN	6058478

其他设备规格和配件 → www.sick.com/



详细技术参数

技术参数

配件组	插头和电缆
配件系列	连接电缆
连接方式 A 头	插座, M12, 4 针, 直头
连接方式 B 头	开放式导线头
连接技术	开放式导线头
插塞接头材料	PP
插塞接头颜色	灰色
滚花螺母材料	不锈钢 (V4A/1.4404)
电缆	10 m, 4 芯, PP
导线皮材料	PP ¹⁾
导线皮颜色	灰色
导线直径	4.6 mm
导线横截面	0.34 mm ²
屏蔽	无屏蔽
弯曲半径	
	可运动状态 > 10 x 导线直径
	固定式安装 > 5 x 导线直径
弯曲周期	≥ 4,000,000
测定电压	≤ 250 V
额定冲击电压	2.5 kV
载流能力	4 A
扭转应力	180° / 1 m
应用领域	卫生和潮湿环境 输送带运转
提示	该产品耐一般化学清洁剂 (见 Ecolab) 及诸如 H ₂ O ₂ 、CH ₂ O ₂ 等。在安装前, 应对要使用清洁剂进行材料耐受测试。 ²⁾ 对于乳酸和过氧化氢 (H ₂ O ₂) 具备耐受性能
许可	Ecolab

¹⁾ 无硅、无卤、无 LABS.

²⁾ 通过测试的清洗剂: P3-topactive DES、P3-topactive 200、P3-topax 52、P3-topax 66 及 P3-topax 91.

外壳防护等级	IP67/ IP69K
工作温度	
可运动状态	-25 °C ... +105 °C
固定式安装	-40 °C ... +105 °C

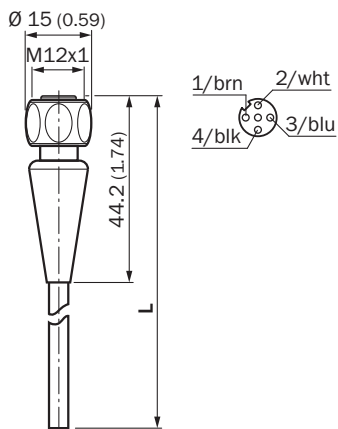
1) 无硅、无卤、无 LABS.

2) 通过测试的清洗剂: P3-topactive DES、P3-topactive 200、P3-topax 52、P3-topax 66 及 P3-topax 91.

分类

ECl@ss 5.0	19030312
ECl@ss 5.1.4	19030312
ECl@ss 6.0	27060304
ECl@ss 6.2	27060304
ECl@ss 7.0	27060304
ECl@ss 8.0	27060304
ECl@ss 8.1	27060304
ECl@ss 9.0	27060304
ETIM 5.0	EC000830
ETIM 6.0	EC000830
UNSPSC 16.0901	26121604

尺寸图 (尺寸单位: mm)



SICK 概览

SICK 是工业用智能传感器和传感技术解决方案的主要制造商之一。独特的产品和服务范围为安全有效地控制流程创造最优的基础,防止发生人身事故并且避免环境污染。

我们在诸多领域拥有丰富的经验,熟知其流程和要求。这样我们就可以用智能传感器为客户提供其所需。在欧洲、亚洲和北美洲的应用中心,我们会根据客户的需求测试并优化系统解决方案。SICK 是值得您信赖的供应商和研发合作伙伴。

全面的服务更加完善我们的订单:SICK 全方位服务在机器整个寿命周期中提供帮助并保证安全性和生产率。

这对我们来说就是“传感智能”。

与您全球通行:

联系人以及其它分公司所在地 - www.sick.com