

FICHE TECHNIQUE - DILER-31-G(24VDC)



Contacteur auxiliaire, 3F+10, DC



Référence DILER-31-G(24VDC)
N° de catalogue 010157
Alternate Catalog No. XTRM10A31TD

Illustration non contractuelle

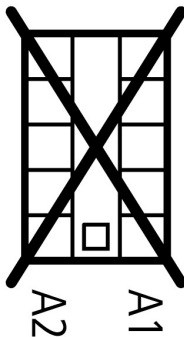
Gamme de livraison

Gamme			Petits contacteurs DILER
Application			Contacteur auxiliaire
Description			avec éléments de contact mécaniquement liés
Raccordement			Bornes à vis
Courant assigné d'emploi			
Courant thermique conventionnel 1 pôle nu			
à 50 °C	$I_{th} = I_e$	A	10
AC-15			
220 V 230 V 240 V	I_e	A	6
380 V 400 V 415 V	I_e	A	3
Nombre de contacts			
F = contact à fermeture			3 F
O = contact à ouverture			1 O
Schéma			
Nombre caract./Exécution			
Nombre caractéristique			31 E
Utilisation avec			DILE...
Tension de commande			24 V DC
Type de courant AC/DC			avec bobine à courant continu
Remarques			Contacts selon EN 50011 Repérage des bornes bobine selon EN 50005 Protection diode/résistance intégrée Puissance de bobine 2,6 W

Caractéristiques techniques

Généralités

Conformité aux normes			IEC/EN 60947, EN 60947-5-1, VDE 0660, UL, CSA
Longévité mécanique			
avec bobine DC	manœuvres	$\times 10^6$	20
Fréquence de manœuvres max.	Man./h		9000
Résistance climatique			Chaleur humide, constante, selon IEC 60068-2-78 Chaleur humide cyclique, selon IEC 60068-2-30
Température ambiante			
Appareil nu		°C	-25 - +50
Appareil sous enveloppe		°C	-25 - 40
Position de montage			
Position de montage			quelconque, sauf verticale avec bornes A1/A2 en bas

Position de montage			
Tenue aux chocs (IEC/EN 60068-2-27)			
Onde demi-sinusoïdale 10 ms			
Appareil de base + module	g		
Contact F	g	10	
Contact O	g	8	
Degré de protection			IP20
Capot de protection directs en cas d'actionnement vertical par l'avant (EN 50274)			Sécurité des doigts et du dos de la main assurée
Altitude d'installation	m		max. 2000
Poids			
avec bobine DC	kg	0,211	
Sections raccordables	mm ²		
Bornes à vis			
Conducteur à âme massive	mm ²	1 x (0.75 - 2.5) 2 x (0.75 - 2.5)	
Conducteur souple avec embout	mm ²	1 x (0.75 - 1.5) 2 x (0.75 - 1.5)	
âme massive ou multibrins	AWG	18 - 14 1 x (18 - 14) 2 x (18 - 14)	
Longueur à dénuder	mm	8	
Boulons de raccordement		M3,5	
Tournevis Pozidriv	taille	2	
Tournevis pour vis à fente	mm	0.8 x 5.5 1 x 6	
Couple de serrage max.	Nm	1.2	

Circuits électriques

Contacts liés positivement selon ZH 1/457, y compris sur les modules de contacts auxiliaires			Oui
Tension assignée de tenue aux chocs	U_{imp}	V AC	6000
Catégorie de surtension/Degré de pollution			III/3
Tension assignée d'isolement	U_i	V AC	690
Tension assignée d'emploi	U_e	V AC	600
Séparation sûre selon EN 61140			
entre la bobine et les contacts auxiliaires		V AC	300
et entre les contacts auxiliaires eux-mêmes		V AC	300
Courant assigné d'emploi		A	
Courant thermique conventionnel 1 pôle			
nu			
à 50 °C	$I_{th}=I_e$	A	10
AC-15			
220 V 230 V 240 V	I_e	A	6
380 V 400 V 415 V	I_e	A	3
500 V	I_e	A	1.5
DC			
Remarque			Conditions d'enclenchement et de coupure en DC-13, L/R constant selon indications.
DC L/R ≤ 15 ms			
Pôles en série :		A	

1	24 V	A	2.5
2	60 V	A	2.5
3	110 V	A	1.5
3	220 V	A	0.5
Fiabilité des contacts	Taux de défaillances	λ	$< 10^{-8}$, < 1 défaut sur 100 millions de manœuvres (sous $U_e = 24$ V DC, $U_{min} = 17$ V, $I_{min} = 5,4$ mA)
Tenue aux courts-circuits sans soudure			
Par disjoncteur (calibre max.)			
220 V 230 V 240 V		PKZM0	4
380 V 400 V 415 V		PKZM0	4
Par fusible (calibre max.)			
500 V		A gG/gL	6
500 V		A rapide	10
Pertes par effet Joule sous I_{th}			
avec bobine CC		W	1.1

Circuits magnétiques

Plage de fonctionnement			
avec bobine DC			
Remarque			Tension continue exclusivement ou redressée par pont triphasé ou pont à 2 impulsions avec lissage
Tension d'appel			0.85 - 1.3
sous 24 V : sans module de contacts auxiliaires (40 °C)	appel	$x U_c$	0.7 - 1.3
Consommation			
Bobine à courant continu			
avec bobine DC	appel = maintien	W	2.3
Facteur de marche			
		% FM	100
Temps de commutation à 100 % U_S (valeurs approx.)			
avec bobine DC fermeture		ms	26 - 35
avec bobine DC contacts F ouverture		ms	15 - 25
avec bobine DC avec module de contacts auxiliaires fermeture max.		ms	70

Caractéristiques électriques homologuées

Contacts auxiliaires			
Pilot Duty			
Avec bobine AC			A600
Avec bobine DC			P300
General Use			
AC		V	600
AC		A	10
DC		V	250
DC		A	0.5

Vérification de la conception selon IEC/EN 61439

Caractéristiques techniques pour la vérification de la conception			
Courant assigné d'emploi pour indication de la puissance dissipée	I_n	A	6
Puissance dissipée par pôle, en fonction du courant	P_{vid}	W	0.4
Puissance dissipée du matériel, fonction du courant	P_{vid}	W	0
Puissance dissipée statique, dépendante du courant	P_{vs}	W	2.3
Pouvoir d'émission de puissance dissipée	P_{ve}	W	0
Température d'emploi min.		°C	-25
Température d'emploi max.		°C	50
Certificat d'homologation IEC/EN 61439			
10.2 Résistance des matériaux et des pièces			
10.2.2 Résistance à la corrosion			Les exigences de la norme produit sont respectées.
10.2.3.1 Résistance à la chaleur de l'enveloppe			Les exigences de la norme produit sont respectées.
10.2.3.2 Résistance Matières isolantes Chaleur normale			Les exigences de la norme produit sont respectées.

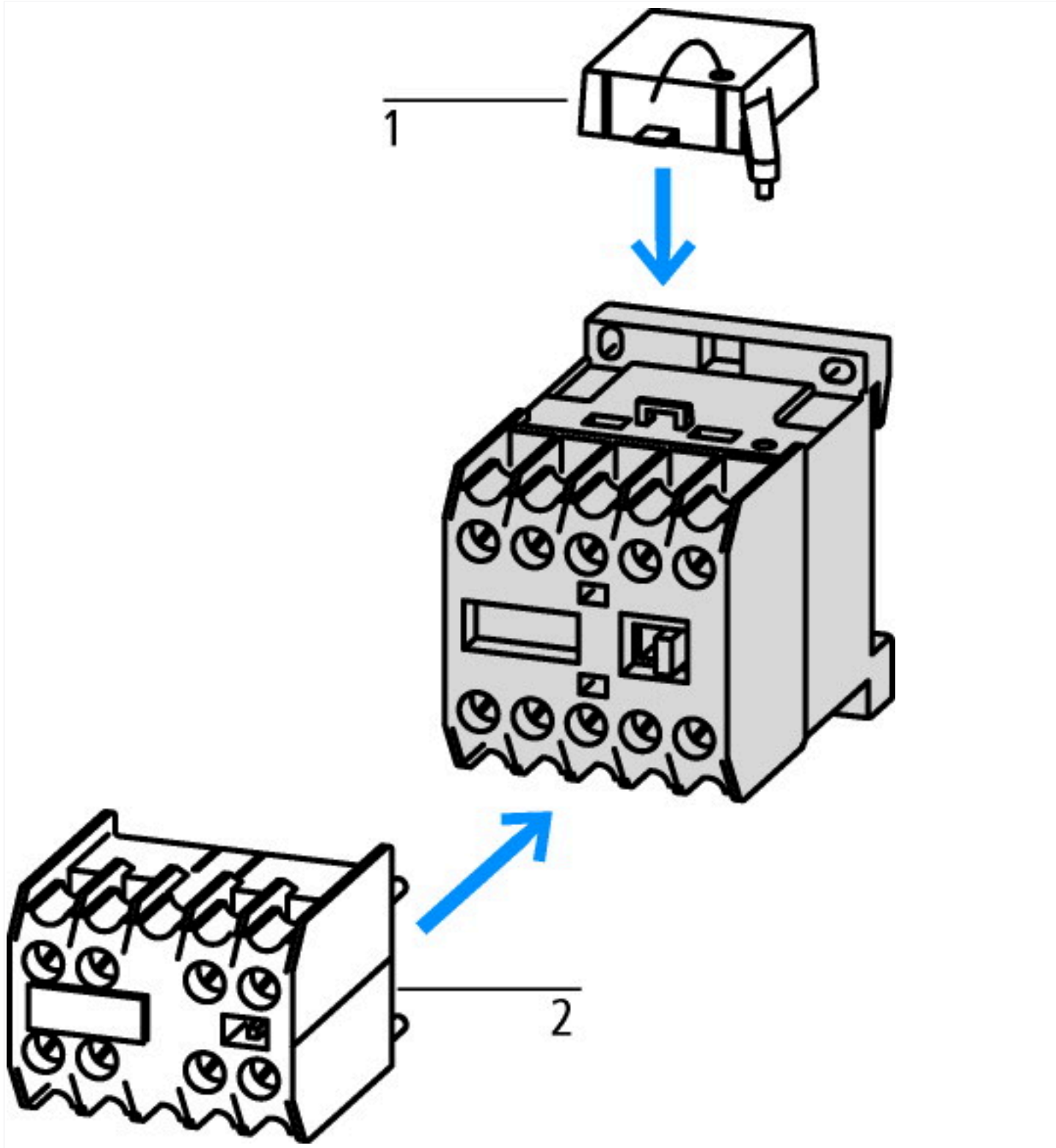
10.2.3.3 Résistance Matières isolantes Chaleur exceptionnelle		Les exigences de la norme produit sont respectées.
10.2.4 Résistance aux UV		Les exigences de la norme produit sont respectées.
10.2.5 Elevation		Sans objet du fait que l'ensemble de l'appareillage doit être évalué.
10.2.6 Essai de choc		Sans objet du fait que l'ensemble de l'appareillage doit être évalué.
10.2.7 Inscriptions		Les exigences de la norme produit sont respectées.
10.3 Degré de protection des enveloppes		Sans objet du fait que l'ensemble de l'appareillage doit être évalué.
10.4 Distances d'isolement et lignes de fuite		Les exigences de la norme produit sont respectées.
10.5 Protection contre les chocs électriques		Sans objet du fait que l'ensemble de l'appareillage doit être évalué.
10.6 Montage de matériel		Sans objet du fait que l'ensemble de l'appareillage doit être évalué.
10.7 Circuits électriques et raccordements internes		Sous la responsabilité du tableautier.
10.8 Raccordements pour conducteurs passés de l'extérieur		Sous la responsabilité du tableautier.
10.9 Propriétés d'isolement		
10.9.2 Tension de tenue à fréquence industrielle		Sous la responsabilité du tableautier.
10.9.3 Tension de tenue aux chocs		Sous la responsabilité du tableautier.
10.9.4 Test d'enveloppes en matière isolante		Sous la responsabilité du tableautier.
10.10 Echauffement		Le calcul de l'échauffement est sous la responsabilité du tableautier. Eaton fournit les données de puissance dissipée des appareils.
10.11 Tenue aux courts-circuits		Sous la responsabilité du tableautier. Les spécifications des appareils doivent être respectées.
10.12 Compatibilité électromagnétique		Sous la responsabilité du tableautier. Les spécifications des appareils doivent être respectées.
10.13 Fonctionnement mécanique		Au niveau de l'appareil, les conditions requises sont remplies dans la mesure où les instructions de la notice de montage (IL) sont prises en compte.

Caractéristiques techniques ETIM 7.0

Commutateurs basse tension (EG000017) / Contacteur auxiliaire, relais (EC000196)		
Electricité, Electronique, Automatisation et Commande / Technique de commutation basse tension / Contacteur (BT) / Contacteur auxiliaire (BT) (ec @ss10.0.1-27-37-10-01 [AAB716014])		
tension d'alimentation de courant nominal Us à CA 50 Hz	V	0 - 0
tension d'alimentation de courant nominal Us à CA 60 Hz	V	0 - 0
tension d'alimentation de courant nominal Us CC	V	24 - 24
type de tension d'actionnement		DC
courant de fonctionnement nominal, 400 V	A	3
type de raccordement du circuit auxiliaire		borne à vis
mode de pose		rail/ vis DIN
interface		non
nombre de contacts auxiliaires à ouverture		1
nombre de contacts auxiliaires à fermeture		3
nombre de contacts auxiliaires à ouverture, commutation retardée		0
nombre de contacts auxiliaires à fermeture, à action avancée		0
avec affichage LED		non
nombre de contacts auxiliaires à deux directions		0
commande manuelle possible		non

Homologations

Product Standards		IEC/EN 60947-4-1; UL 508; CSA-C22.2 No. 14-05; CE marking
UL File No.		E29184
UL Category Control No.		NKCR
CSA File No.		012528
CSA Class No.		3211-03
North America Certification		UL listed, CSA certified
Specially designed for North America		No



1 : Module de protection
2 : Modules de contacts auxiliaires



Longévité des appareils (manœuvres)
 I_e = courant assigné d'emploi

Encombres



DILER...
 DILER...-G(-C)



DILER-...(-C) + ...DILE(-C)
 DILER-...-G(-C) + ...DILE(-C)



2DILE-... + MVDILE + ...DILE
 2DILE-...-G + MVDILE + ...DILE



2DILE-... + MVDILE
 2DILE-...-G + MVDILE