

# Compteur d'impulsions à 1 ou 2 présélections Compteur horaire à 1 ou 2 présélections entrées de 12 à 260 V

NE 131



- Idéal pour remplacer des compteurs électromécaniques
- Double affichage LCD rétro-éclairé, 6 digits
- 1 ou 2 présélections sur 6 digits
- Facteur de conversion des impulsions
- Additionnant ou soustrayant
- 4 résolutions horaire :  
9999 s 99/100 s  
9999 mn 59 s - 9999 h 59 mn  
9999 h 99/100
- Entrées de comptage et de repositionnement en tension, de 12 à 260 VAC/VDC
- Sorties relais inverseur
- Dimensions DIN 48 x 48

## Description - Utilisation

Le compteur NE 131 peut fonctionner par programmation en compteur d'impulsions ou en compteur horaire.

Lors de sa conception, une attention toute particulière a été portée au confort d'utilisation et à la facilité de mise en œuvre.

Ainsi, un double affichage LCD rétro-éclairé permet l'affichage simultané de la valeur courante du compteur principal et des valeurs de présélections P1 et P2.

La modification d'un paramètre ou d'une présélection se fait en toute simplicité grâce à une grande touche à 4 directions, qui permet de sélectionner rapidement le digit souhaité et de l'incrémenter ou de le décrémenter.

Les entrées de comptage et de repositionnement acceptent des tensions de commande jusqu'à 260 VAC ou VDC. Ce compteur s'intègre sans précautions particulières dans les logiques électromécaniques.

1

Compteur d'impulsions

## Fonctionnement

### Compteur principal PC

6 digits avec signe  
Additionnant ou soustrayant  
1 ou 2 présélections P1 et P2  
1 ou 2 sorties relais S1 et S2  
Facteur de conversion des impulsions de comptage réglable de 0,0001 à 9999,99

### Mode compteur horaire

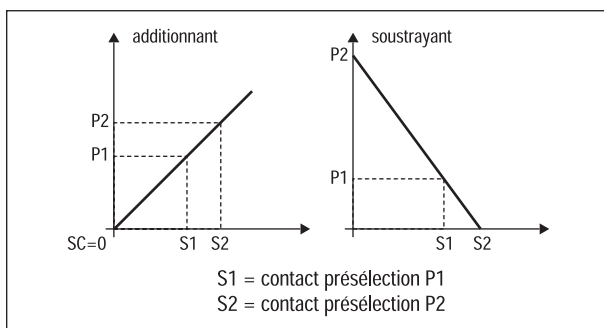
Le compteur compte ou décompte dans la résolution horaire choisie tant que l'entrée A est activée.

### 2 cycles de fonctionnement

#### Présélections en chaîne

Le compteur recherche à partir de SC la présélection P1 puis P2. En soustrayant, l'ordre est inversé.

Exemples:

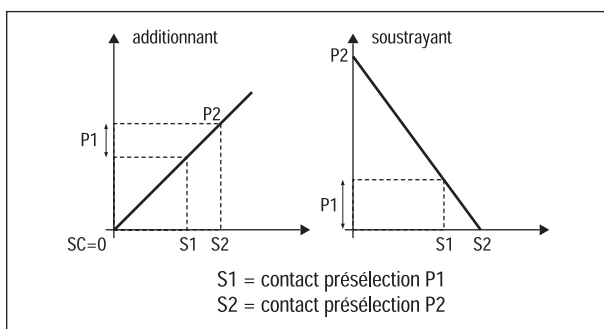


#### Présélection avec préliminaire flottant

Ce cycle, très commode en sens additionnant, permet d'activer la sortie préliminaire S1 à un nombre fixe d'unités P1 avant la présélection finale P2.

Il n'est pas nécessaire de retoucher P1 lorsque P2 est modifié.

Exemples:



### Totalisateur général $\Sigma$

8 digits avec signe  
Additionnant  
Totalise les impulsions du compteur principal PC

### Repositionnement - Reset

Les compteurs PC et  $\Sigma$  peuvent être remis à zéro par la touche C en face avant. Cette touche peut être interdite par programme.

Le compteur PC peut être également remis à zéro par signal externe ou automatiquement en atteignant la valeur présélectionnée.

### Entrée «Keylock»

Permet de verrouiller les touches du clavier (version 2 présélections seulement)

## Caractéristiques électriques

### Affichage

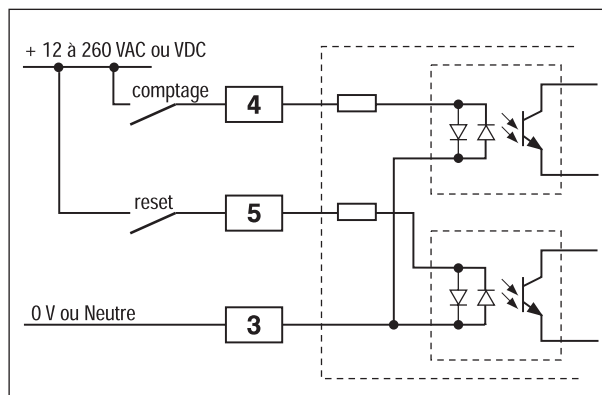
2 lignes, 7 segments LCD rétro-éclairé,  
6 digits  
Affichage du haut, hauteur 7 mm, pour la valeur courante  
Affichage du bas, hauteur 4 mm, pour afficher au choix: P1, P2 ou  $\Sigma$ .

### Entrées de comptage et repositionnement

Ces 2 entrées peuvent être commandées indifféremment en VAC ou en VDC, de 12 à 260 V.

Fréquence max. de comptage: 25 Hz max.  
Entrées sur photocoupleurs

Schéma de principe



### Sorties de commande

**1 ou 2 sorties relais**, contacts inverseurs, durée programmable de 10 ms à 99,99 s ou signal permanent jusqu'au repositionnement  
Pouvoir de coupure: 260 VAC / 1 A / 150 VA  
Protection des contacts par varistances 300 V intégrées  
Durée de vie mécanique:  $10^7$

### Alimentation

2 versions bitensions  
85-260 VAC ou 10-30 VAC ou VDC  
Consommation: 1,5 VA

### Mémoire

10 ans par EEPROM

### Branchement

Connecteurs débrochables avec bornes à visser section 1,5 mm<sup>2</sup>

### Compatibilité CEM

Selon normes  
EN50082-2 niveau 3  
EN55011 classe B

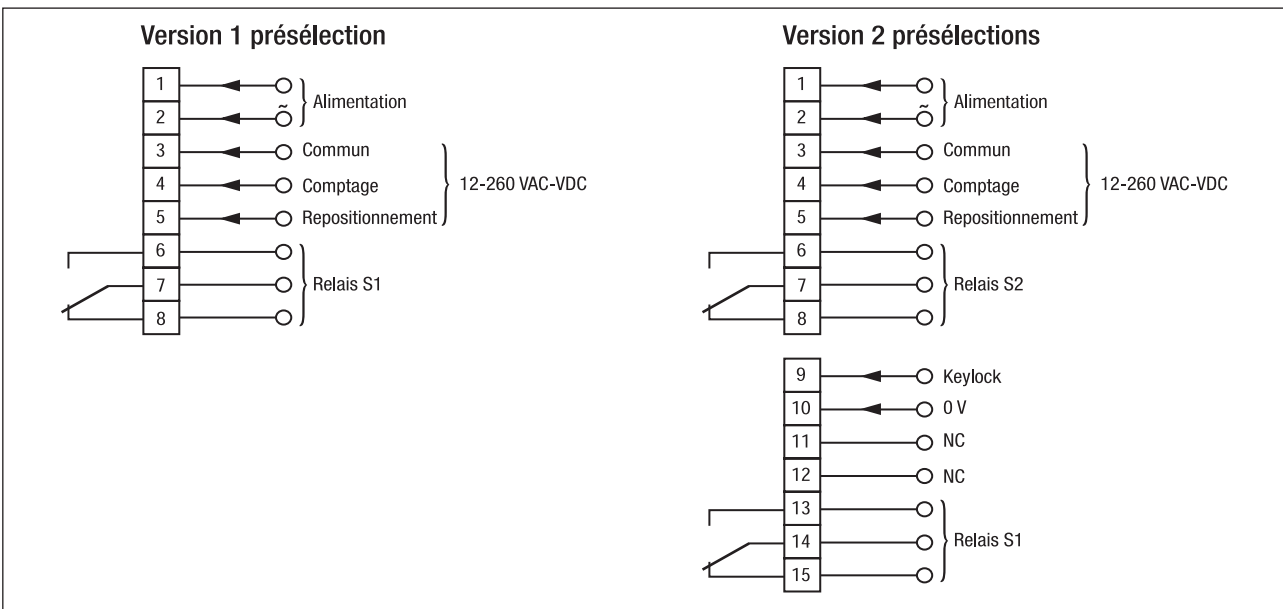
## Caractéristiques mécaniques

- **Protection**  
IP 65 en façade
- **Température**  
Fonctionnement: - 10°C à + 60°C  
Stockage: - 20°C à + 70°C
- **Fixation**  
Par étrier
- **Poids**  
200 g

## Références de commande

- **Version 1 présélection**  
NE 131.012AX01 alimentation 85 - 260 VAC  
NE 131.013AX01 alimentation 10 - 30 VAC ou VDC
- **Version 2 présélections**  
NE 131.022AX01 alimentation 85 - 260 VAC  
NE 131.023AX01 alimentation 10 - 30 VAC ou VDC

## Schéma de branchement



1

## Dimensions

