

Vorwählzähler, elektronisch

LCD-Vorwählzähler **Multifunktional – Impuls, Frequenz, Zeit – 1 ... 6 Vorwahlen (AC+DC)** **Codix 923 / 924**



Der Codix Multifunktions-Vorwählzähler 923 / 924 kann universell eingesetzt werden. Als Impulsvorwählzähler, Tachometer oder Zeitvorwählzähler mit bis zu 6 Vorwahlen bietet er verschiedenste Möglichkeiten, Steuer- und Überwachungsaufgaben in jeder Applikation zu lösen. Mit der 2-zeiligen Anzeige in 4 verschiedenen Varianten lässt sich der Zähler bestens ablesen und mittels übersichtlicher Dekadentasten leicht programmieren. Durch eine Batchzähler- oder Gesamtsummenfunktion sind auch komplexere Steuerungen realisierbar.



DC 10 ... 30 V Spannungsversorgung	AC 10 ... 240 V Temperaturbereich	-20...+65°C Temperaturbereich	000000 DIN 48x48 DIN Frontplatte	t / Hz HRA Frequenz-anzeige mit HRA	Prog Klartext-programmierung	IP65 Hohe Schutzart	max. 65 kHz Hohe Zählfrequenz	Steckbare Schraubklemme	1 ... 6 Vorwahlen	Multifunktion
2x6 LCDs LCD-Anzeige	Multicolor-Anzeige	Position Positions-anzeige	Batch Batchzähler	Σ Gesamtsummenzähler						

Multifunktional

- Zähler, Tachometer und Zeitzähler in einem Gerät.
- Nutzbar als Vorwählzähler, Batchzähler, Gesamtsummenzähler, oder Positionszähler mit Schleppvorwahl.
- Vorwahlen: 923: 1, 924: 2, 924-4: 4, 924-6: 6.
- Relais- oder Optokopplerausgänge.
- Viele verschiedene Zählmodi für Impuls, Zeit und Frequenz.
- Skalierbare Anzeige durch Multiplikations- und Divisionsfaktor.
- Setzwert.
- Mittelwertbildung, Startverzögerung (Tachometer).
- Stufen oder Schleppvorwahlen (ersparen erneute Programmierung des Vorsignals).
- Mehrbereichs-Spannungsversorgung.

Schnell und komfortabel

- Direkte Eingabe der Vorwahlen über die Fronttasten oder Teach-In-Eingang.
- Schnell installiert durch steckbare Schraubklemmen.
- Max. Zählfrequenz 65 kHz.
- Gleichzeitige Anzeige des Ist- und Sollwertes oder des Istwertes und Batch- / Gesamtsummenzähler.
- Symbole für angezeigte Vorwahl und Zustand der Ausgänge.
- 3 vordefinierte Parameter-Einstellungen.
- Direkter Einstieg in die Programmierung.
- Geringe Einbautiefe.
- 4-stufige RESET-Modes.
- 3-stufige Tastaturverriegelung.
- Mehrfarbige Anzeige für bessere Unterscheidung.

Bestellschlüssel

6.92 X . 0 1 X X . X X X
a b c d e f

a Anzahl der Vorwahlen

- 3 = 1 Vorwahl
- 4 = 2, 4 oder 6 Vorwahlen

b Ausgänge

- 0 = Relais
- 1 = Optokoppler (nur für a = 4)²⁾

c LCD-Ausführung

- 0 = nicht hinterleuchtet
- 1 = grün hinterleuchtet¹⁾
- 2 = LED Look, negativ rot hinterleuchtet¹⁾
- 3 = Multicolor, negativ rot / grün hinterleuchtet

d Spannungsversorgung

- 0 = 100 ... 240 V AC, ±10%
- 2 = 24 V AC, ±10%
- 3 = 10 ... 30 V DC

e Eingangspegel

- 0 = Standardpegel (HTL)
- A = 4 ... 30 V DC¹⁾

f Ausführung

- 0 = Standard 923/924
- B = 6 Optokoppler-Ausgänge²⁾
- 924-6 (nur für b = 1)
- C = 4 Relais-Ausgänge²⁾
- 924-4 (nur für b = 0)

Lieferumfang

- Vorwählzähler
- Spannbügel
- 8-polige Schraubklemme
- 7-polige Schraubklemme
- Bedienungsanleitung

Lagertypen

6.923.0100.000	6.924.0100.000
6.923.0100.300	6.924.0100.300
6.923.0101.000	6.924.0101.000
6.923.0101.300	6.924.0101.300
6.923.0102.000	6.924.0102.000
6.923.0102.300	6.924.0102.300
6.923.0103.000	6.924.0103.000
6.923.0103.300	6.924.0103.300
	6.924.0100.00C
	6.924.0100.30C
	6.924.0113.00B
	6.924.0113.30B

Weitere Ein- und Ausgänge sowie Schnittstellen auf Anfrage

1) In 24 V AC auf Anfrage.

2) In 24 V AC nicht möglich.

Vorwahlzähler, elektronisch

LCD-Vorwahlzähler

Multifunktional – Impuls, Frequenz, Zeit – 1 ... 6 Vorwahlen (AC+DC)

Codix 923 / 924

Zubehör / Montagebeispiel

Dichtungskappe

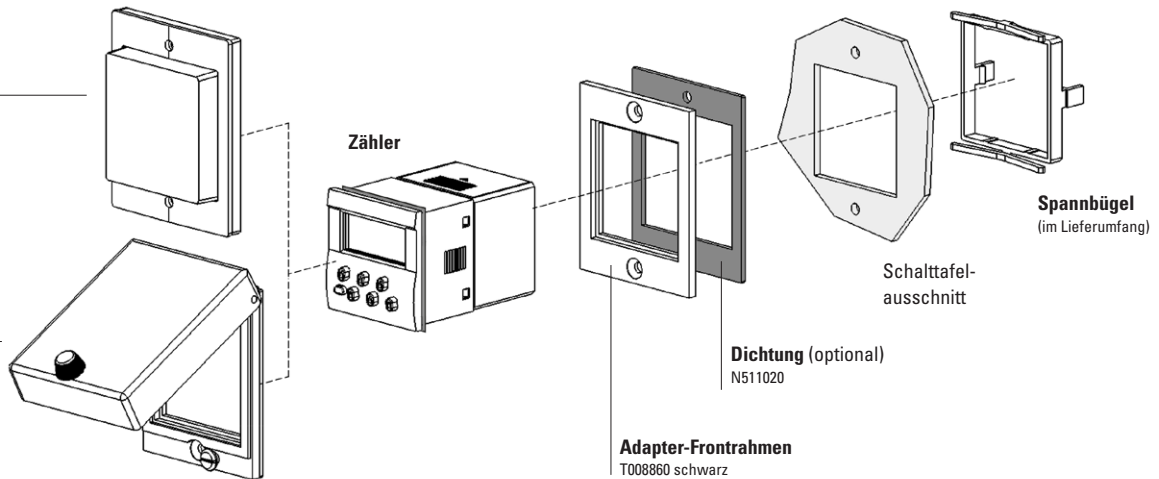
G008302 grau
G008303 schwarz

alternativ

nur in Verbindung mit
Adapter-Frontrahmen
60 x 75 mm T008860

Klarsichtdeckel

G008143 verriegelbar
G008153 verschließbar



		Typ / Größe	Beschreibung		Bestell-Nr.	passende Dichtung
Adapter-Frontrahmen		55 x 55 mm	für Ausschnitt 50 x 50 mm oder ø 50,5 mm auf 45 x 45 mm	grau schwarz	T008170 T008171	N511017
		55 x 55 mm	für Ausschnitt 50 x 50 mm auf 45 x 45 mm	schwarz	T008853	N511004
		60 x 75 mm	für Ausschnitt 50 x 50 mm auf 45 x 45 mm	schwarz	T008860	N511020
		72 x 72 mm	für Ausschnitt 68 x 68 mm auf 45 x 45 mm	grau schwarz Gegenhalter	T008176 T008177 T009420	N511016
		ø 72 mm	für Ausschnitt ø 60 mm auf 45 x 45 mm	schwarz	N510226	–
Dichtungskappe IP65		K2	nur in Verbindung mit Adapter-Frontrahmen 60 x 75 mm T008860	transparent/ grau transparent/ schwarz	G008302 G008303	–
		K2	nur in Verbindung mit Adapter-Frontrahmen 60 x 75 mm T008860	transparent/ schwarz	G008143	–
Klarsichtdeckel IP65		2 Dv (auf Rahmen montiert)	Deckel verriegelbar, für Ausschnitt 50 x 50 mm, nur in Verbindung mit Adapter-Frontrahmen 60 x 75 mm T008860	transparent/ schwarz	G008143	–
		2 Dvs (auf Rahmen montiert)	Deckel verschließbar, für Ausschnitt 50 x 50 mm, nur in Verbindung mit Adapter-Frontrahmen 60 x 75 mm T008860	transparent/ schwarz	G008153	–
Aufbaurahmen		Ausschnitt 50 x 50 mm	für Schnappmontage auf 35 mm Hut-Schiene nach DIN	chromatiert	G300003	
Schraubklemme (Ersatzteil)			1 ... 8, Raster 3,81	8-polig	N100498	
			9 ... 15 (für 923 / 924), Raster 5,08	7-polig	N100548u002	
			9 ... 15 (für 924-4 / 924-6), Raster 5,08	7-polig	N100400u002	
			16 ... 20 (für 924-4 / 924-6), Raster 3,81	5-polig	N100399u002	

im Lieferumfang

Vorwahlzähler, elektronisch

LCD-Vorwahlzähler Multifunktional – Impuls, Frequenz, Zeit – 1 ... 6 Vorwahlen (AC+DC) Codix 923 / 924

Technische Daten

Allgemeine technische Daten

Anzeige	2-zeilige, 2 x 6-stellige LCD-Anzeige positiv grün (optional hinterleuchtet) negativ rot hinterleuchtet Multicolor obere Zeile negativ rot hinterleuchtet, untere Zeile negativ rot oder grün hinterleuchtet (programmierbar)
Betriebstemperatur	-20 °C ... +65 °C (nicht betauend)
Lagertemperatur	-25 °C ... +75 °C
Relative Luftfeuchtigkeit (bei +40 °C)	93 % (nicht betauend)
Höhe	bis 2000 m

Mechanische Kennwerte

Schutzart	IP65 (frontseitig)
Gewicht	ca. 125 g

Elektrische Kennwerte

Spannungsversorgung	AC (50/60 Hz)	100 ... 240 V AC, ±10 %, max. 15 VA 24 V AC ±10 %, max. 6 VA DC	10 ... 30 V, max. 5,5 W
Externe Absicherung	100 ... 240 V AC 24 V AC 10 ... 30 V DC	T 0,1 A T 0,315 A T 0,2 A	
Datensicherung		> 10 Jahre, EEPROM	
Zähleingangsarten	Impulszähler:	Zählrichtung (cnt.dir), Differenz (up.dn), Addition A+B (up.up), Phasendiskriminator 1, 2, 4-fach (quad, quad 2, quad 4), Verhältnis (A/B), Verhältnis in % ((A-B)/A x 100%)	
	Frequenzzähler:	A, A-B, A+B quad, A/B, (A-B)/A x 100%	
	Zeitzähler:	4 Startmodi: FrErun, Auto, InpA.InpB., InpB.InpB.	
Sensor-Spannungsversorgung	AC Versorgung	24 V DC ±15%, 80 mA	
	DC Versorgung	max. 80 mA, angeschlossene Spannungsversorgung ist durchgeschleift	
Gerätesicherheit	Auslegung nach Schutzklasse Einsatzgebiet	EN 61010-1, EN 61010-2-201 2 Verschmutzungsgrad 2	

Zulassungen

UL-konform gemäß	File-Nr. E128604
CE-konform gemäß	
EMV-Richtlinie	2014/30/EU
RoHS-Richtlinie	2011/65/EU
Niederspannungsrichtlinie	2014/35/EU
UKCA-konform gemäß	
EMC Regulations	S.I. 2016/1091
RoHS Regulations	S.I. 2012/3032
Low Voltage Regulations	S.I. 2016/1101

Eingänge

Zähleingänge	A und B	
Polarität der Eingangssignale	programmierbar für alle Eingänge gemeinsam NPN/PNP	
Eingangswiderstand	5 kΩ	
Zählfrequenz	Impulszähler Tachometer	max. 55 kHz max. 65 kHz (Details s. Bedienungsanl.) bedämpfbar auf 30 Hz (mechanische Kontakte)
Steuer- / Reseteingänge	MPI, Lock, Gate, Reset	
Mindestimpulsdauer der Steuer- / Reseteingänge	10 ms / 1 ms	
Schaltpegel bei AC-Versorgung	HTL-Pegel:	LOW 0 ... 4 V DC HIGH 12 ... 30 V DC
	4 ... 30 V DC:	LOW 0 ... 2 V DC HIGH 3,5 ... 30 V DC
Schaltpegel bei DC-Versorgung	HTL-Pegel:	LOW 0 ... 0,2 x U _B HIGH 0,6 x U _B ... 30 V DC
	4 ... 30 V DC:	LOW 0 ... 2 V DC HIGH 3,5 ... 30 V DC
Impulsform	beliebig, Schmitt-Trigger Eingänge	

Ausgänge

Ausgänge Relaisausführung (bei 923 1 Wechselkontakt)	
Schaltspannung	max. 250 V AC / 110 V DC
Schaltstrom	max. 3 A AC/DC min. 30 mA DC
Schaltleistung	max. 750 VA / 90 W
Ausgang 1 (Relais mit Schließkontakt, programmierbar als Öffner od. Schließer)	
Mech. Lebensdauer (Schaltspiele)	2 x 10 ⁷
Anz. der Schaltspiele bei 3 A / 250 V AC	1 x 10 ⁵
Anz. der Schaltspiele bei 3 A / 30 V DC	1 x 10 ⁵
Ausgang 2 (Relais mit Wechselkontakt)	
Mech. Lebensdauer (Schaltspiele)	2 x 10 ⁷
Anz. der Schaltspiele bei 3 A / 250 V AC	5 x 10 ⁴
Anz. der Schaltspiele bei 3 A / 30 V DC	5 x 10 ⁴
Ausgänge Optokopplerausführung	
Ausgang 1 und 2 (NPN-Optokoppler)	
Schaltleistung	30 V DC / 10 mA
U _{CESAT} bei IC = 10 mA	max. 2,0 V
U _{CESAT} bei IC = 5 mA	max. 0,4 V
Ansprechzeit der Ausgänge (Impuls/Zeit)	Relais ca. 13 ms Optokoppler ca. 1 ms Details s. Bedienungsanl.
Ansprechzeit Frequenzzähler	100/600 ms Details s. Bedienungsanl.

Vorwahlzähler, elektronisch

LCD-Vorwahlzähler

Multifunktional – Impuls, Frequenz, Zeit – 1 ... 6 Vorwahlen (AC+DC)

Codix 923 / 924

Codix 924-4 und 924-6

Die Vorwahlzähler 924-4 und 924-6 unterscheiden sich von den Standardzählern 923 und 924 durch folgende Punkte:

- Relaisausführung 924-4: 4 Vorwahlen, zusätzlich 2 weitere Relais
- Optokopplerausführung 924-6: 6 Vorwahlen, zusätzlich 4 weitere Optokoppler
- Keine Schleppevorwahlen
- Vorwahl 1 und 4 wirken auf den Batch bzw. Gesamtsummenzähler
- Vorwahl 2, 3, 5 und 6 (Typ 924-6) bzw. Vorwahl 2 und 3 (Typ 924-4) wirken auf den Hauptzähler
- Vorwahl 2 ist die Hauptvorwahl; sie löst den automatischen Reset aus
- Bei allen weiteren Zählmodi ist ebenfalls Vorwahl 2 die Hauptvorwahl (die anderen Vorwahlen sind Vorsignale)

Zusätzliche technische Daten Codix 924-4

Ausgang 3

Relais mit Schließkontakt (programmierbar als Öffner oder Schließer)

Schaltspannung	max. 125 V AC / 110 V DC
Schaltstrom	max. 1 A AC / 1 A DC min. 1 mA AC/DC
Schaltleistung	max. 62,5 VA / 30 W
Mechanische Lebensdauer (Schaltspiele)	5×10^7
Anzahl der Schaltspiele bei 0,5 A / 125 V AC	1×10^5
Anzahl der Schaltspiele bei 1 A / 30 V DC	1×10^5

Ausgang 4

Relais mit Wechselkontakt

Schaltspannung	max. 125 V AC / 110 V DC
Schaltstrom	max. 1 A AC / 1 A DC min. 1 mA AC/DC
Schaltleistung	max. 62,5 VA / 30 W
Mechanische Lebensdauer (Schaltspiele)	5×10^7
Anzahl der Schaltspiele bei 1 A / 110 V AC	1×10^5
Anzahl der Schaltspiele bei 1 A / 30 V DC	1×10^5

Ansprechzeit der Ausgänge	Relais < 7 ms (nur Impuls- und Zeitzähler)
----------------------------------	---

Max. Zählfrequenz	50 kHz
--------------------------	--------

Betriebstemperatur	-20 °C ... +55 °C
---------------------------	-------------------

Zusätzliche technische Daten Codix 924-6

Ausgang 1 bis 6

NPN-Optokoppler

Schaltleistung	30 V DC / 10 mA
U_{CESAT} bei IC = 10 mA	max. 2,0 V
U_{CESAT} bei IC = 5 mA	max. 0,4 V

Ausgang 3, 4, 5 und 6 mit gemeinsamem Emitter

Ansprechzeit der Ausgänge, Optokoppler

(nur Impuls- und Zeitzähler)

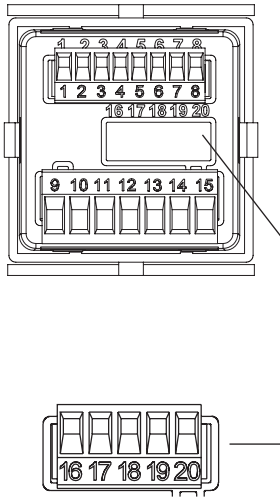
Add/Sub/	< 1 ms
bei automatischer Wiederholung	< 1 ms
A/B; (A-B)/A	< 23 ms

Max. Zählfrequenz	50 kHz
--------------------------	--------

Vorwählzähler, elektronisch

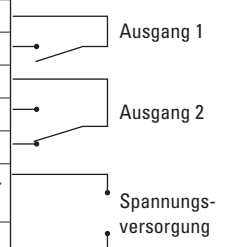
LCD-Vorwählzähler Multifunktional – Impuls, Frequenz, Zeit – 1 ... 6 Vorwahlen (AC+DC) Codix 923 / 924

Anschlussbelegung



Pin	Signal- und Steuereingänge
1	Sensor-Spannungsversorgung AC: 24 V DC / 80 mA DC: U_B durchgeschleift
2	GND (0 V DC)
3	INP A (Signaleingang A)
4	INP B (Signaleingang B)
5	RESET (Rücksetzeingang)
6	LOCK (Tastaturverriegelung)
7	GATE (Toreingang)
8	MPI (Benutzereingang)

Pin	Ausführung mit Relais/Optokoppler
9	Relaiskontakt C. / Kollektor
10	Relaiskontakt N.O. / Emitter
11	Relaiskontakt C. / Emitter
12	Relaiskontakt N.O. / nicht belegt
13	Relaiskontakt N.C. / Kollektor
14	AC: 24 V AC, 100 ... 240 VAC, $\pm 10\%$ N- DC: 10 ... 30 V DC
15	AC: 24 V AC, 100 ... 240 VAC, $\pm 10\%$ L- DC: GND (0 VDC)

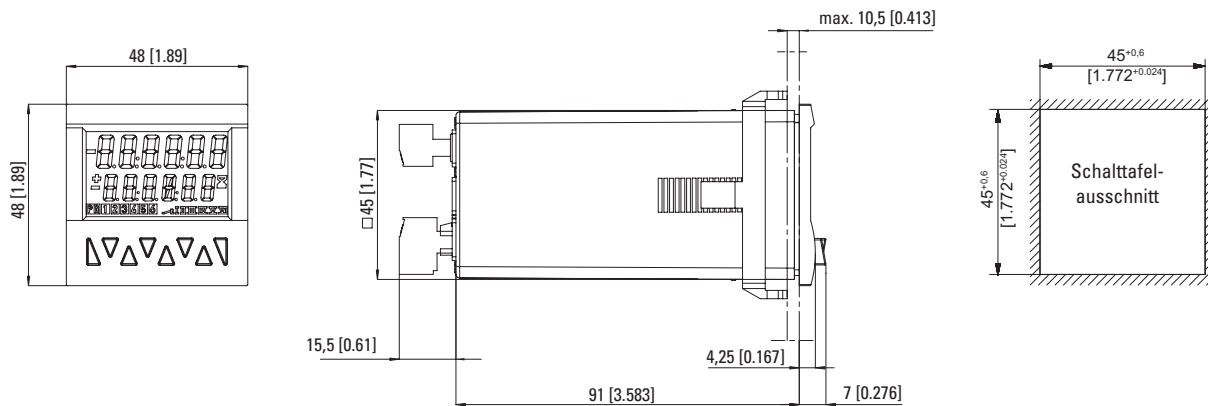


Pin	Ergänzende Anschlussbelegung 924-4
16	Relaiskontakt N.C.4 Ausgang 4
17	Relaiskontakt C.4 Ausgang 4
18	Relaiskontakt N.O.4 Ausgang 4
19	Relaiskontakt N.O.3 Ausgang 3
20	Relaiskontakt C.3 Ausgang 3

Pin	Ergänzende Anschlussbelegung 924-6
16	Common-Emitter Ausgang 3 bis 6
17	Collector 6 Ausgang 6
18	Collector 5 Ausgang 5
19	Collector 4 Ausgang 4
20	Collector 3 Ausgang 3

Maßbilder

Maße in mm [inch]



Vorwahlzähler, elektronisch

LCD-Vorwahlzähler

Multifunktional – Impuls, Frequenz, Zeit – 1 ... 6 Vorwahlen (AC+DC)

Codix 923 / 924

Impulszähler

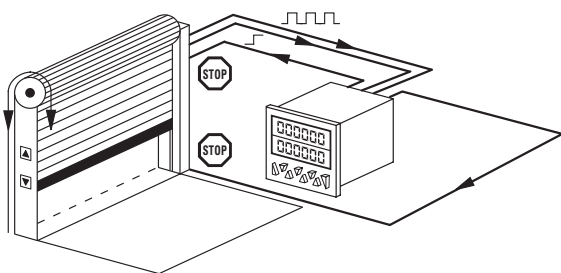
Funktionen / Zählmodi:

- Zählrichtungsmode
- Differenzmode
- Phasendiskriminator quad/quad2/quad4
- Add, Sub, automatischer Reset
- Summiermode A+B
- Ratiomessung A/B
- Prozentuale Differenzmessung $(A-B)/A \times 100\%$
- Batchzählung (Chargenzähler)
- Totalisator (Gesamtsumme)
- Multiplikations- und Divisionsfaktor (bis 99,9999)
- Setzwert
- Stufen oder Schleppvorwahl

Applikationsbeispiele

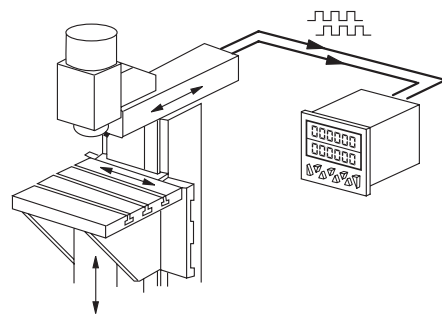
CountDir + Add

Rolltor mit automatischer Abschaltung



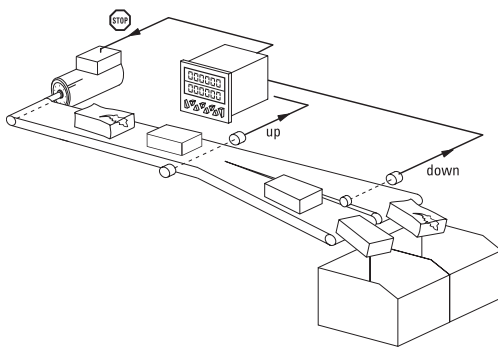
Quad + Add

Laufriechung und Position an Fräsmaschinen, Endschalterüberwachung



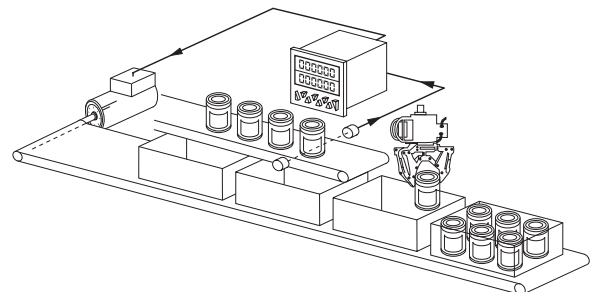
UpDown + Add

Automatisches Abziehen schlechter bzw. aussortierter Teile von der Gesamtsumme



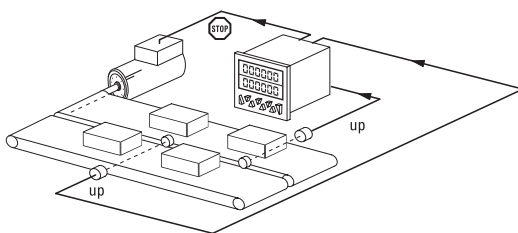
CountDir + Batch

Erfassung von Stückzahlen und Verpackungseinheiten mit Nachschubsteuerung der Verpackungskartons



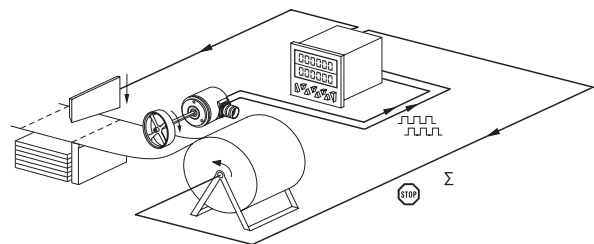
UpUp + Add

Aufsummieren zweier parallel oder versetzt laufender Produktionsspuren



Quad + Add tot

Ablängen mit Erfassen der Gesamtsumme und Steuerung der Maschine



Vorwahlzähler, elektronisch

LCD-Vorwahlzähler **Multifunktional – Impuls, Frequenz, Zeit – 1...6 Vorwahlen (AC+DC)** **Codix 923 / 924**

Frequenzzähler (Tachometer)

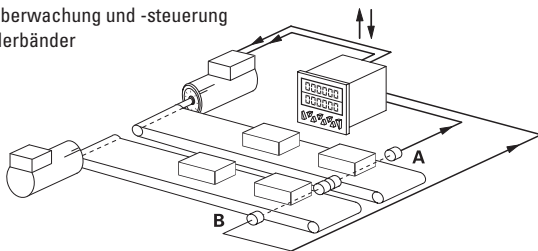
Funktionen / Zählmodi:

- A
- A – B
- A + B
- A / B
- (A – B) / A x 100 % (Prozentanzeige)
- Quad (Phasendiskriminator mit Richtungserkennung)
- Mittelwertbildung
- Startverzögerung
- 2. Tachoeingang
- Gateeingang
- Multiplikations- und Divisionsfaktor (bis 99,9999)

Applikationsbeispiele

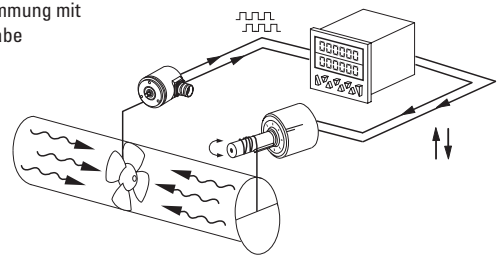
A – B

Gleichlaufüberwachung und -steuerung zweier Förderbänder



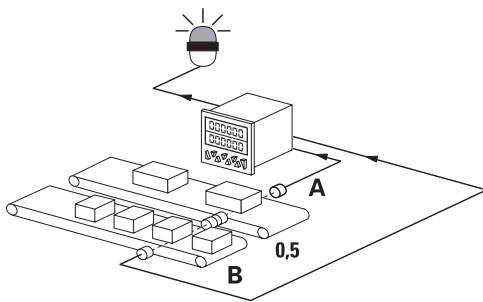
Quad

Drehzahlbestimmung mit Richtungsangabe



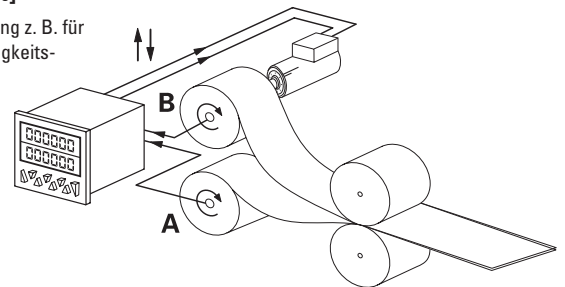
A/B

Ratiomessung



(A-B)/A [%]

Ratiomessung z. B. für Geschwindigkeitsabgleich



Zeit- und Betriebsstundenzähler (Zeitähler)

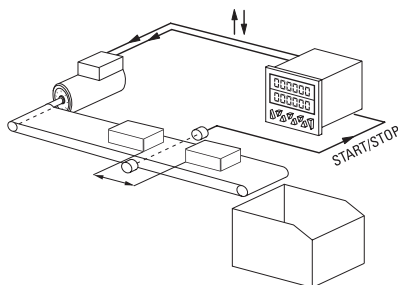
Funktionen / Zählmodi:

- FrErUn (Steuerung über Gate-Eingang)
- Auto (Start über Reset, Stop bei Vorwahl)
- InpB. InpB (Start bei erster Flanke an InpB., Stop bei zweiter Flanke InpB.)
- InpA. InpB (Start bei InpA., Stop bei InpB.)
- Totalisator (Gesamtsumme)
- Batchzählung (Chargenzähler)
- Setzwert
- Stufen- oder Schleppvorwahl

Applikationsbeispiele

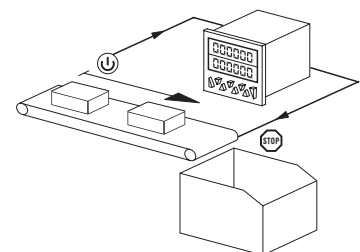
InpB. InpB

Intervallmessung



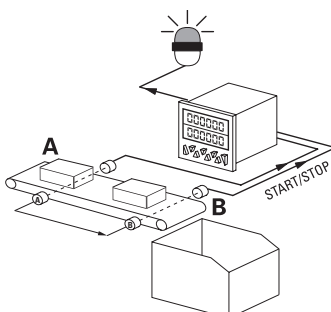
FrErUn

Gesamtzeitmessung vom Ein- bis Abschalten des Fließbandes



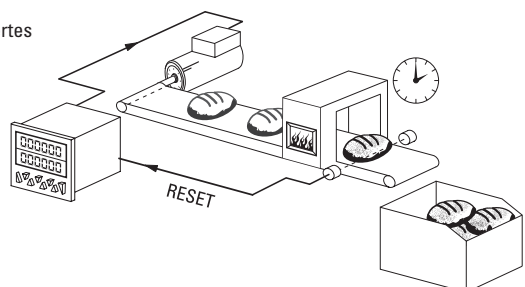
InpA. InpB

Laufzeitmessung



Auto

Zeitgesteuertes Fließband



Vorwahlzähler, elektronisch

LCD-Vorwahlzähler

Multifunktional – Impuls, Frequenz, Zeit – 1 ... 6 Vorwahlen (AC+DC)

Codix 923 / 924

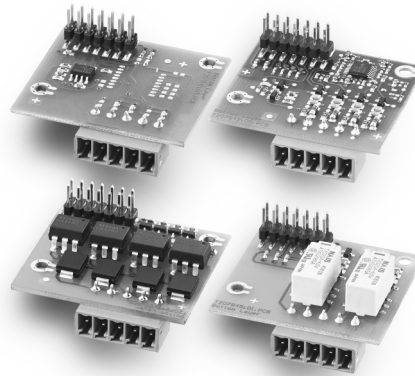
Erweiterbare Hardware

Auf Wunsch modular erweiterbar mit:

- 4 weiteren Eingängen
- Oder 4 weiteren Optokopplerausgängen
- Oder weiteren 2 Relaisausgängen
- Oder Schnittstellen RS232/485

Anwendungsbeispiele:

- Endschalter-Überwachung
- Sonderfunktionen / SPS-Funktion
- Aufrufen von festen Programmabläufen
- Steuerung von mehreren Prozessen
- Sonderprotokolle
- Printbefehle zur Protokollierung



Anpassbare Software

Individuelle Anpassung der Software für Ihre Anwendung.

Zum Beispiel:

- Getrennte Eingänge für Gesamtsummenzähler und Vorwahlzähler
- Getrennte Skalierung von Eingang A und B
- Programmierbare Messzeit beim Tachometer
- Erfassung von Drehzahlen aus Zeit
- Durchlaufzeit, Erfassung der Zeit aus Frequenz
- Bei Multicolor wechselnde Anzeigenfarbe bei Erreichen der Vorwahl oder blinkende Anzeige bei allen Ausführungen

