

## CARACTERÍSTICAS

- Válvulas de bola de latón de puerto completo de alta calidad
- Sistema de sellado doble
- Lubricante sin silicona en todas las juntas
- Topes de desplazamiento en el cuerpo para evitar tensión en el vástago
- Ninguna pieza móvil de metal a metal

## Válvula de bola de alta presión de latón RS Pro de 1 pulg 2 vías

RS Código RS: 733-5132



Los productos con aprobación profesional RS le proporcionan piezas de calidad profesional en todas las categorías de

productos. Nuestra gama de productos ha sido probada por ingenieros y proporciona una calidad comparable a las marcas líderes sin pagar un precio superior.

## Descripción de producto

Gama RS Pro de válvulas de bola de latón manuales. Las válvulas de bola manuales se utilizan para accionar válvulas de desconexión que controlan el flujo de agua y la presión. Estas válvulas de bola de diámetro completo de latón de un cuarto de vuelta tienen un mango de palanca y son adecuadas para servicios de agua caliente a alta temperatura en aplicaciones domésticas, comerciales e industriales.

733-5151 - válvula de bola de mango de palanca de gas 1/4 pulgadas

733-5158 - válvula de bola de palanca de gas de 3/8 pulgadas

733-5154 - válvula de bola de mango de palanca de gas de 1/2 pulgada

733-5167 - válvula de bola de mango de palanca de gas de 3/4 pulgadas

733-5160 - válvula de bola de palanca de gas de 1 pulgada

733-5164 - válvula de bola con mango de palanca de gas de 1 1/4 pulg

733-5173 - válvula de bola con mango de palanca de gas de 1 1/2 pulg

733-5176 - válvula de bola con mango de palanca de gas de 2 pulgadas

## Especificaciones generales

<b>Conexión roscada</b>	BSPP 3/4in
<b>Tipo de adjunto</b>	Roscado
<b>Material del cuerpo</b>	Latón
<b>Tamaño de rosca</b>	3/4in
<b>Seguro para usar con</b>	Aire, Aceite, Vapor, Agua
<b>Tipo</b>	2 vías
<b>Aplicación</b>	Sistemas de calefacción; tratamiento de agua; Control de flujo de líquido

## Especificaciones mecánicas

<b>Tamaño de conexión</b>	20mm
---------------------------	------

## Especificaciones del entorno de funcionamiento

# Válvula de bola manual



Temperatura de funcionamiento	-40° C a +170° C
Presión de funcionamiento máxima	40 bar

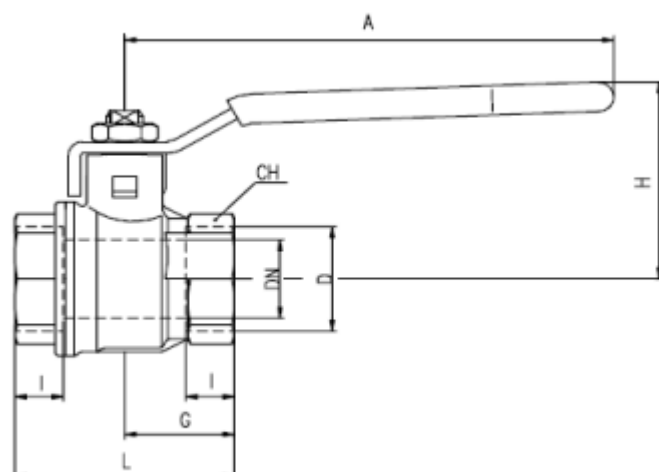
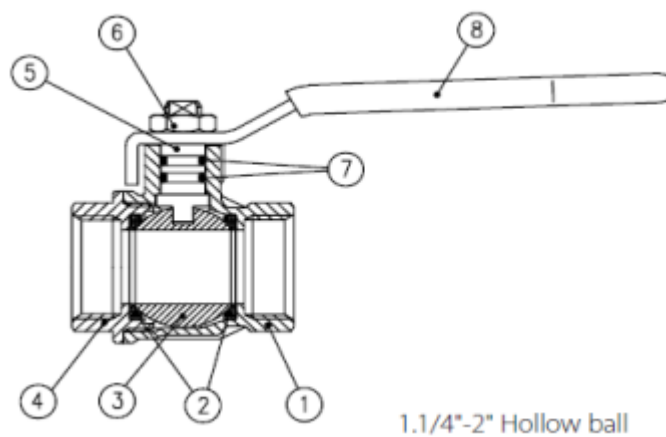
## Aprobaciones

Cumplimiento/Certificaciones	WRAS (Reino Unido), GOST-R (Rusia), Expert Conclusion (Rusia), EAC Conforme (Rusia), UkrSepro (Ucrania), Conformidad con RoHS
------------------------------	---



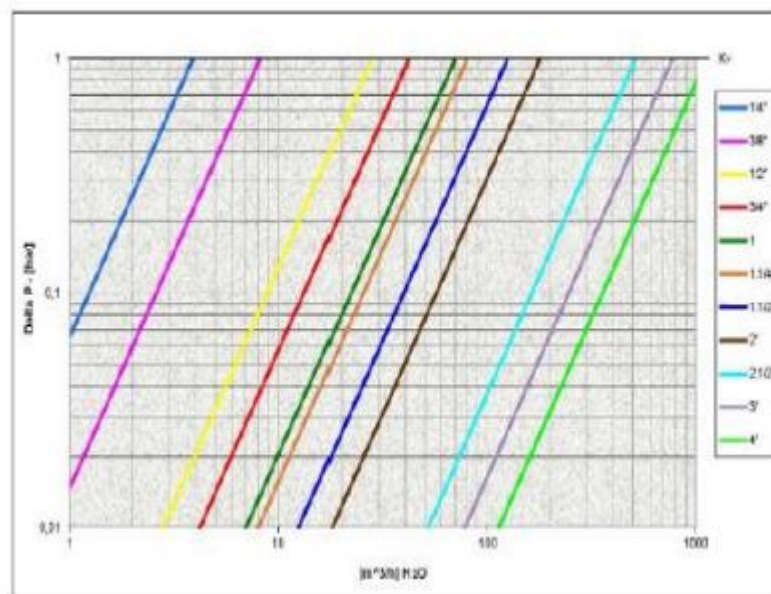


PART DESCRIPTION		Q.TY	MATERIAL
1	Nickel plated body (external nickel plated, unplated inside up to 2")	1	CW617N
2	Seat	2	PTFE
3	Chrome plated ball	1	CW617N
4	Nickel plated end cap (external nickel plated, unplated inside up to 2")	1	CW617N
5	Nickel plated stem O-ring design	1	CW617N
6	Geomet® nut	1	CB4FF
7	O-Ring	2	FPM
8	Red PVC coated Geomet® steel handle	1	DD11



Code	S90B00	S90C00	S90D00	S90E00	S90F00	S90G00	S90H00	S90I00	S90L00	S90M00	S90N00
D (inch)	1/4	3/8	1/2	3/4	1	1 1/4	1 1/2	2	2 1/2	3	4
DN (mm)	8	10	15	20	25	32	40	50	65	80	100
I (mm)	9	9	11	12	14	15	17	19	22	25	29
L (mm)	39	39	50	54	67	77	90	106	136	157	191
G (mm)	19,5	19,5	25	27	33,5	38,5	45	53	68	78,5	95,5
A (mm)	82	82	100	120	120	158	158	158	255	255	255
H (mm)	38	38	43	50	54	73	79	86	132	140	154
CH (mm)	20	20	25	31	38	48	54	66	85	99	125

## Pressure Drop Chart



### Pressure-Temperature Chart

