

Hauptmerkmale

Produktserie	OsiSense XM
Typ des Drucksensors	Elektromechanischer Drucksensor
Bezeichnung des Drucksensors	XMP
Größe des Drucksensors	12 bar
Prozessanschluss	G 1/4" (Buchse) entspricht ISO 228
Kontrollierte Flüssigkeit	Luft (0-70 °C) Frischwasser (0-70 °C) Meerwasser (0-70 °C)
Kabeleinführung	2 Kabeleinführungen für Pg 13,5 Kabelverschraubung entspricht NF C 68-300
Typ und Zusammenstellung der Kontakte	2Ö mit Sprungfunktion
Produktspezifische Anwendung	-
Betätig. Typ d. Druckschalters	Regelung zwischen 2 Schaltpunkten
Elektrische Verbindung	Schraubklemmenanschluss, Klemmkapazität: Minimum: 2 x 4 mm ²
Stromkreis Typ	Hauptstromkreis
Typ des Maßstabs	Einstellbares Differenzial
Lokale Anzeige	Ohne
Verkauf je unteilbare Menge	1

Zusatzmerkmale

Einstellbereich des Schaltpunktes bei sinkendem Druck	0,3-10,3 Bar
Einstellbereich hohe Einstellungen	1,3-12 Bar
Minimal mögliches Differenzial bei niedriger Einstellung	1 bar
Minimal mögliches Differenzial bei hoher Einstellung	1,7 Bar
Maximal mögliches Differenzial bei hoher Einstellung	8,4 Bar

Zerstörungsdruck	30 bar
Typ des Druckminderventils	Ohne
Betätigungsart	Ohne
Typ des Klemmenblocks	4 Klemmen
Druck-Stellglied	Membran
Materialien in Kontakt mit Flüssigkeiten	Arbeitsfläche mit Nitril bedeckt Verchromte Zinklegierung
Gehäusematerial	Polyamid, glasfaserverstärkt
Betriebsart	Alle Positionen
Maximale Betriebsrate	10 cyc/mn
Wiederholungsgenauigkeit	< 3,5 %
Nennisolationsspannung Ui	500 V entspricht EN/IEC 60947-1
Bemessungsstoßspannungsfestigkeit [Uimp]	6 kV entspricht EN/IEC 60947-1
Widerstand zwischen Anschlüssen	<= 25 MOhm entspricht IEC 60255-7 Kategorie 3 <= 25 MOhm entspricht NF C 93-050 Methode A
Elektrische Lebensdauer	1000000 Zyklen (1,5 kW, Betriebsgeschwindigkeit: 10 cyc/mn, Belastungsfaktor: 0.4, 400 V AC 3 Phasen) 500000 Zyklen (3 kW, Betriebsgeschwindigkeit: 10 cyc/mn, Belastungsfaktor: 0.4, 400 V AC 3 Phasen) 600000 Zyklen (1,5 kW, Betriebsgeschwindigkeit: 10 cyc/mn, Belastungsfaktor: 0.4, 230 V AC 3 Phasen) 700000 Zyklen (2,2 kW, Betriebsgeschwindigkeit: 10 cyc/mn, Belastungsfaktor: 0.4, 400 V AC 3 Phasen)
Mechanische Lebensdauer	1000000 Zyklen
Einstellung	Mutter
Produktgewicht	0,43 kg
Klemmenbeschreibung ISO Nr. 1	(1-2)NC (3-4)NC
Tiefe	98 mm
Höhe	106 mm
Breite	57 mm

Montage

Produktzertifizierungen	EAC
Normen	CE EN/IEC 60947-4-1
Umgebungstemperatur bei Betrieb	-25-70 °C
Umgebungstemperatur bei Lagerung	-40-70 °C
Vibrationsfestigkeit	3 gn (f = 10-500 Hz) entspricht IEC 60068-2-6
Stoßfestigkeit	50 gn entspricht IEC 60068-2-27
Schutzart gegen Stromschlag	Klasse I entspricht IEC 60536
Schutzart (IP)	IP54 entspricht EN/IEC 60529

Nachhaltigkeit

Grad der Umweltverträglichkeit	Green-Premium-Produkt
ROHS	Konform Schneider-Electric-Konformitätserklärung
REACH	Produkt beinhaltet besorgniserregende Stoffe (SVHC) nicht über dem Schwellwert Produkt beinhaltet besorgniserregende Stoffe (SVHC) nicht über dem Schwellwert
Entsorgungshinweise	Keine spezifischen Recyclingtätigkeiten erforderlich

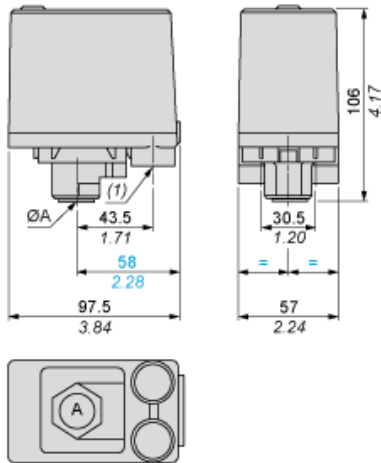
Vertragliche Gewährleistung

Periode	18 Monate
---------	-----------

Abmessungen

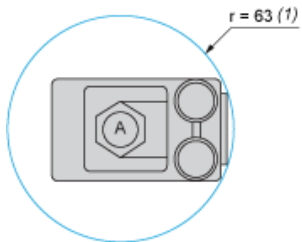
Ohne Dekompressionsventil

mm
in.



ØA = G 1/4
(1) 2 Gewindedurchführungen für Pg 13.5

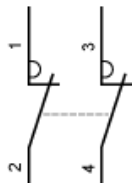
Mindestmontageabstand



ØA = G1/4
(1) Freiraumzone für das Anschrauben des Druckschalters an Punkt A

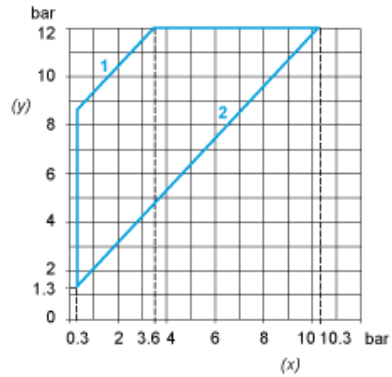
Verdrahtungsplan

Klemmenverbindungen

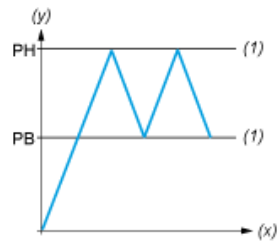


Kennlinien

Arbeitskennlinien



- (y) Steigender Druck
- (x) Fallender Druck
- 1 : Maximaldifferenz
- 2 : Minstdifferenz



- (y) Druck
- (x) Zeit
- (1) Einstellbarer Wert
- PH : Hochpunkt
- PB : Tiefpunkt