

MERKMALE

- Verzinnertes Kupferrohr
- Durable Nylon-
- Hochwertiges Vinyl- oder Nylon-Isoliermaterial (Nylonisolierung nur für gelbe Mini-Anschlussklemmen)
- Durable und zuverlässige Terminierung
- Extrem kostengünstig
- Einfach zu crimpen mit einem Ratschenwerkzeug

RS Pro Butt-Spleißverbinder, gelb, isoliert, Zinn 12 → 10 AWG

RS Best.-Nr. 534-519



Professionelle Produkte von RS bieten Ihnen hochwertige Teile in allen Produktkategorien. Unsere Produktpalette wurde von Ingenieuren getestet und bietet eine vergleichbare Qualität wie die führenden Marken, ohne einen Premium-Preis zu zahlen.

Produktbeschreibung

RS Pro RS Pro Stoßdrahtspleißverbinder in gelber Farbe, isoliert mit verzinnter Ausführung und hat eine Drahtgröße von 12 bis 10 AWG. Es verfügt über eine Reihe von isolierten Crimp-Stoßverbinder Terminal aus Kupfer mit einer Bördel-Vinyl- oder Nylon-Isolierung (Mini-Gelb). Dieser isolierte Crimp-Stoßverbinder-Kabelsteckverbinder ist für den Einsatz mit verschiedenen Drahtgrößen einschließlich Mini-Gelb 0,2-0,5 mm² farbcodiert.

Allgemeine Spezifikationen

Spleißtyp	Scharnierband
Ummantelt/nicht ummantelt	Ummantelt
Kontaktwerkstoff	Kupferfett
Kontaktbeschichtung	Zinn
Farbe	gelb
Isolierung	Isoliert
Isoliermaterial	PVC
Anwendung	Industrielle Steuerungssysteme, Automobil- und Transportbranche, Maschinenbau, elektrische und elektronische Geräte, gewerbliche und Haushaltsgeräte

Elektrische Spezifikationen

Nennspannung	600 V
Nennstrom	48A

Mechanische Spezifikationen

Minimale Drahtgröße (mm ²)	4mm ²
Maximale Drahtgröße (mm ²)	6mm ²
Gesamtlänge	24.5mm
Durchmesser	4.5mm
Minimale Drahtgröße (AWG)	12AWG
Maximale Drahtgröße (AWG)	10AWG
Drahtgröße	12 bis 10 AWG
Dicke	2.3mm

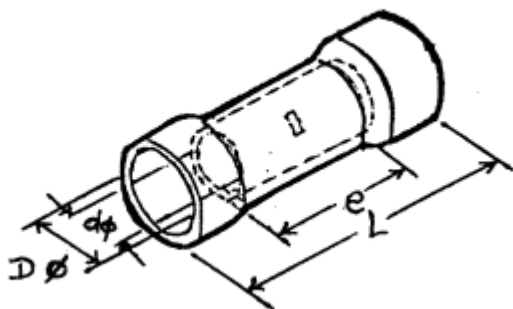
Betriebsumgebungsspezifikationen

Maximale Betriebstemperatur	+105°C
Minimale Betriebstemperatur	-20°C
Großer Betriebstemperaturbereich	-20 bis +105 °C.

Zulassungen

Konformität/Zertifizierung	2011/65/EU und 2015/863
Normen erfüllt	ANSI/ESD S20.20:2014 und BS EN 61340-5-1:2007





Wire Range		Color	Dimension (mm)				Stud Size	
AWG	mm ²		dØ	L	DØ	e	AWG	mm
12-10	2.5-6.0	YELLOW	3.5	26.8	5.8	15.7		