

## Elektronischer Geräteschutzschalter - CB E1 24DC/2A NC P - 2800916

Bitte beachten Sie, dass die hier angegebenen Daten dem Online-Katalog entnommen sind. Die vollständigen Informationen und Daten entnehmen Sie bitte der Anwenderdokumentation. Es gelten die Allgemeinen Nutzungsbedingungen für Internet-Downloads.  
(<http://phoenixcontact.de/download>)




Elektronischer Geräteschutzschalter, 1-polig, aktive Strombegrenzung, 1 Öffnerkontakt, Stecker für Basiselement.

### Ihre Vorteile

- ✓ Kompakte Bauform mit feinen Nennstromabstufungen
- ✓ Modular erweiterbar durch das einheitliche und steckbare Gehäusekonzept
- ✓ Durchdachtes Fernmeldekonzept ermöglicht ortsunabhängiges Monitoring
- ✓ Öffnerkontakt zur Fernmeldung des Betriebszustandes
- ✓ Aktive Strombegrenzung, auch beim Schalten kapazitiver Lasten
- ✓ Brückbarkeit der Einspeisung / Fernmeldung mit dem CLIPLINE complete-Zubehör



### Kaufmännische Daten

Verpackungseinheit	1 STK
GTIN	 4 046356 690652
GTIN	4046356690652
Gewicht pro Stück (exklusive Verpackung)	35,900 g
Gewicht pro Stück (inklusive Verpackung)	35,900 g
Zolltarifnummer	85362010
Herkunftsland	Deutschland
Verkaufsschlüssel	L1 - Schutzschalter

### Technische Daten

#### Maße

Höhe	45 mm
Breite	12,3 mm
Tiefe	52 mm
Höhe Komplettdmodul	90 mm
Breite Komplettdmodul	12,3 mm

# Elektronischer Geräteschutzschalter - CB E1 24DC/2A NC P - 2800916

## Technische Daten

### Maße

Tiefe Kompletmodul	77,3 mm
--------------------	---------

### Umgebungsbedingungen

Umgebungstemperatur (Betrieb)	-25 °C ... 50 °C (keine Betauung)
Umgebungstemperatur (Lagerung/Transport)	-40 °C ... 70 °C
Feuchtigkeitsprüfung	96h, 95% RH, 40 °C
Vibration (Betrieb)	3g (Nach IEC 60068-2-6, Test Fc)
Schutzart	IP30 (Betätigungsbereich)

### Allgemein

Montagehinweis	Bei Reihenmontage ohne Konvektionskühlung sollte der Gerätenennstrom wegen der thermischen Beeinflussung im Dauerbetrieb (100 % ED) nur zu max. 80 % geführt werden. In Anlagen oder Maschinen müssen besondere Vorkehrungen, die einen Wiederanlauf von Anlagenteilen ausschließen (z. B. Einsatz einer Sicherheits-SPS), getroffen werden. Das Parallelschalten mehrerer Schutzschalter ist nicht zulässig.
Brennbarkeitsklasse nach UL 94	V0
Montageart	auf Basiselement
Farbe	grau
Polzahl	1
Verschmutzungsgrad	2
Bauform	Stecker

### Elektrische Daten

Sicherungstyp	elektronisch
Bemessungsstoßspannung	0,5 kV
Betriebsspannung	24 V DC
	18 V DC ... 30 V DC
Nennstrom $I_N$	2 A
Aktive Strombegrenzung	typ. 1,25 x $I_N$
Ruhestrom $I_0$	typ. 8 mA (im eingeschalteten Zustand)
	typ. 17 mA (mit Meldeausgang)
Verlustleistung	0,61 W (im Nennbetrieb)
Temperaturderating	2 A (bei 50 °C)
Auslöseart	E (elektronisch)
Erforderliche Vorsicherung	nicht erforderlich, integriertes Fail-Safe-Element
Spannungsfestigkeit	max. 30 V DC (Lastkreis)
Spannungsfall	100 mV (bei $I_N$ )
Abschaltzeit Lastkreis	400 ms (siehe Zeit/Strom-Kennlinie)
Unterspannungsabschaltung Lastkreis	< 14 V (typ. AUS)
	> 17 V (typ. EIN)
Max. kapazitive Last Lastkreis	20000 µF
Kontaktart des Hilfskontaktes	potenzialfreier Signalkontakt

# Elektronischer Geräteschutzschalter - CB E1 24DC/2A NC P - 2800916

## Technische Daten

### Elektrische Daten

minimale Betriebsspannung Hilfskontakt	10 V DC
maximale Betriebsspannung Hilfskontakt	30 V DC
minimaler Betriebsstrom Hilfskontakt	10 mA
maximaler Betriebsstrom Hilfskontakt	0,5 A

### Normen und Bestimmungen

Normen/Bestimmungen	UL 2367 UL Recognized
	UL 508 UL/C-UL Listed
	EMV EN 61000-6-3 Störaussendung
	EMV EN 61000-6-2 Störfestigkeit

### Environmental Product Compliance

REACH SVHC	Lead 7439-92-1
China RoHS	Zeitraum für bestimmungsgemäße Verwendung (EFUP): 50 Jahre
	Informationen über gefährliche Substanzen finden Sie in der Herstellererklärung unter dem Reiter "Downloads"

## Zeichnungen

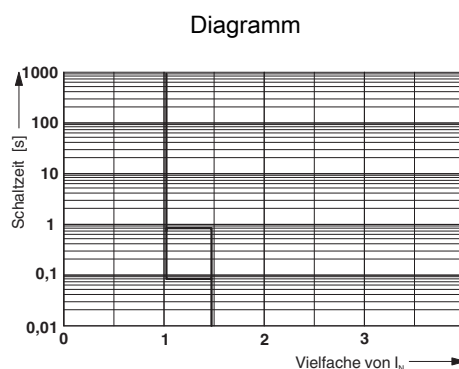
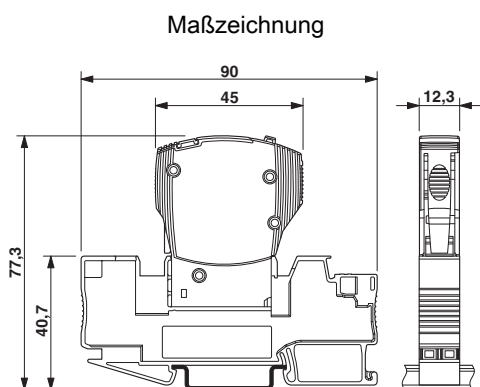
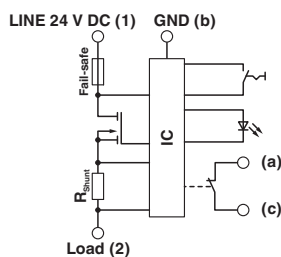


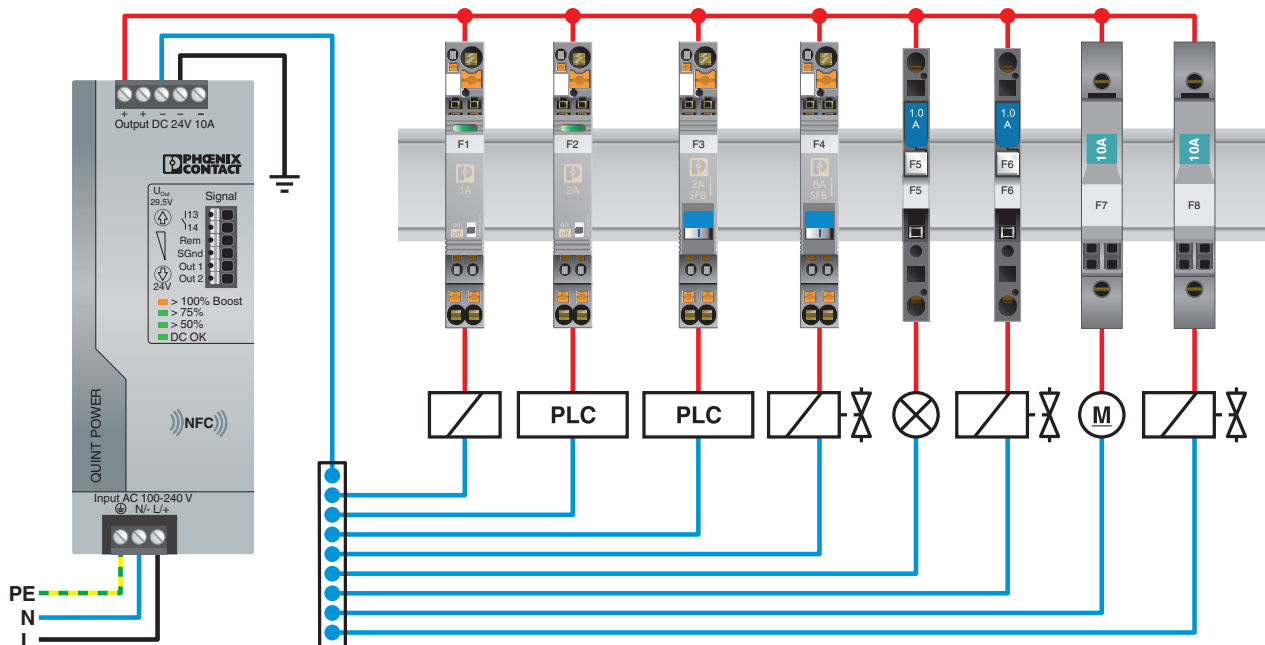
Abbildung zeigt das Kompletmodul, bestehend aus Basiselement und Auslösekennlinie Stecker

### Schaltplan



# Elektronischer Geräteschutzschalter - CB E1 24DC/2A NC P - 2800916

Applikationszeichnung



## Klassifikationen

### eCl@ss

eCl@ss 4.0	27141116
eCl@ss 4.1	27141116
eCl@ss 5.0	27141116
eCl@ss 5.1	27141100
eCl@ss 6.0	27141100
eCl@ss 7.0	27141116
eCl@ss 8.0	27141116
eCl@ss 9.0	27141116

### ETIM

ETIM 3.0	EC000899
ETIM 4.0	EC000899
ETIM 5.0	EC000899
ETIM 6.0	EC000899

# Elektronischer Geräteschutzschalter - CB E1 24DC/2A NC P - 2800916

## Klassifikationen

### UNSPSC

UNSPSC 6.01	30211812
UNSPSC 7.0901	39121411
UNSPSC 11	39121411
UNSPSC 12.01	39121411
UNSPSC 13.2	39121410

## Approbationen

### Approbationen

Approbationen

GL / UL Listed / UL Recognized / cUL Listed / EAC / EAC / cULus Listed

Ex Approbationen

### Approbationsdetails

GL		<a href="http://exchange.dnv.com/tari/">http://exchange.dnv.com/tari/</a>	61533-13 HH
----	--	---	-------------

UL Listed		<a href="http://database.ul.com/cgi-bin/XYV/template/LISEXT/1FRAME/index.htm">http://database.ul.com/cgi-bin/XYV/template/LISEXT/1FRAME/index.htm</a>	FILE E 140324
-----------	--	---	---------------

UL Recognized		<a href="http://database.ul.com/cgi-bin/XYV/template/LISEXT/1FRAME/index.htm">http://database.ul.com/cgi-bin/XYV/template/LISEXT/1FRAME/index.htm</a>	FILE E 317172
---------------	--	---	---------------

cUL Listed		<a href="http://database.ul.com/cgi-bin/XYV/template/LISEXT/1FRAME/index.htm">http://database.ul.com/cgi-bin/XYV/template/LISEXT/1FRAME/index.htm</a>	FILE E 140324
------------	--	---	---------------

EAC			EAC-Zulassung
-----	--	--	---------------

EAC			RU C- DE.A*30.B01561
-----	--	--	-------------------------

# Elektronischer Geräteschutzschalter - CB E1 24DC/2A NC P - 2800916

## Approbationen

cULus Listed



## Zubehör

### Zubehör

#### Brücke

Brücke - CB PT BRIDGE - 2801014



Brückenstecker zur Überbrückung der Kontakte 1 nach 2 für CB-Basiselemente

Brücke - CB RC BRIDGE - 2801616



Brückenstecker zur Überbrückung der Kontakte 11 nach 14 für CB-Basiselemente

#### Klemmenmarker beschriftet

Zackband flach - ZBF 12 CUS - 0825018



Zackband flach, bestellbar: streifenweise, weiß, beschriftet nach Kundenangaben, Montageart: verrasten in flacher Schildchennut, für Klemmenbreite: 12 mm, Schriftfeldgröße: 5,15 x 12,15 mm

#### Klemmenmarker unbeschriftet

Zackband flach - ZBF 12:UNBEDRUCKT - 0809735



Zackband flach, Streifen, weiß, unbeschriftet, beschriftbar mit: PLOTMARK, CMS-P1-PLOTTER, Montageart: verrasten in flacher Schildchennut, für Klemmenbreite: 12 mm, Schriftfeldgröße: 5,15 x 12,15 mm

## Schneidwerkzeug

# Elektronischer Geräteschutzschalter - CB E1 24DC/2A NC P - 2800916

## Zubehör

Frontschneider - CUTFOX-FBS - 1212124



Schneidwerkzeug, zum Abtrennen einzelner Brückenstege von Steckbrücken FBS ... und Einlegebrücken EB ...

---

## Steckbrücke

Steckbrücke - FBS 2-6 - 3030336



Steckbrücke, Rastermaß: 6,2 mm, Breite: 10,7 mm, Polzahl: 2, Farbe: rot

---

Steckbrücke - FBS 3-6 - 3030242



Steckbrücke, Rastermaß: 6,2 mm, Breite: 16,9 mm, Polzahl: 3, Farbe: rot

---

Steckbrücke - FBS 4-6 - 3030255



Steckbrücke, Rastermaß: 6,2 mm, Breite: 23,1 mm, Polzahl: 4, Farbe: rot

---

Steckbrücke - FBS 5-6 - 3030349



Steckbrücke, Rastermaß: 6,2 mm, Breite: 29,3 mm, Polzahl: 5, Farbe: rot

# Elektronischer Geräteschutzschalter - CB E1 24DC/2A NC P - 2800916

## Zubehör

Steckbrücke - FBS 10-6 - 3030271



Steckbrücke, Rastermaß: 6,2 mm, Breite: 60,3 mm, Polzahl: 10, Farbe: rot

---

Steckbrücke - FBS 20-6 - 3030365



Steckbrücke, Rastermaß: 6,2 mm, Breite: 122,3 mm, Polzahl: 20, Farbe: rot

---

Steckbrücke - FBS 50-6 - 3032224



Steckbrücke, Rastermaß: 6,2 mm, Breite: 308,3 mm, Polzahl: 50, Farbe: rot

---

## Notwendiges Zubehör

Basiselement - CB 1/6-2/4 PT-BE - 2800929



Basiselement mit Push-in-Anschluss technik für Geräteschutzschalter CB ...

---

Basiselement - CB 1/10-1/10 UT-BE - 2801305



Basiselement mit Schraubanschlusstechnik für Geräteschutzschalter CB ...

---