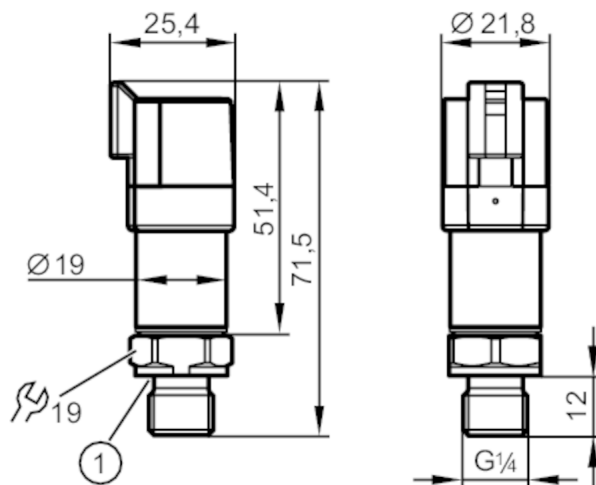


# PT5704



## Transmetteur de pression

PT-010-SEG14-A-ZVG/DE



1 Joint d'étanchéité



### Caractéristiques du produit

Nombre des entrées et sorties	Nombre des sorties analogiques: 1			
Etendue de mesure	0...10 bar	0...145 psi	0...1000 kPa	0...1 MPa
Raccord process	taraudage G 1/4 filetage extérieur (DIN EN ISO 1179-2)			

### Application

Application	pour les applications mobiles		
Fluides	milieux liquides et gazeux		
Température du fluide [°C]	-40...125		
Pression d'éclatement min.	300 bar	4350 psi	30 MPa
Tenue en pression	25 bar	360 psi	2,5 MPa
Remarque sur la tenue en pression	statique		
Résistance à la dépression	-1000 mbar	-0,1 MPa	
Type de pression	pression relative		

### Données électriques

Tension d'alimentation [V]	8...32 DC
Résistance d'isolation min. [MΩ]	100; (500 V DC)
Classe de protection	III
Protection inversion de polarité	oui
Retard à la disponibilité [s]	< 0,1

### Entrées/sorties

Nombre des entrées et sorties	Nombre des sorties analogiques: 1
-------------------------------	-----------------------------------

### Sorties

Nombre total de sorties	1
Sortie signal	signal analogique

# PT5704



## Transmetteur de pression

PT-010-SEG14-A-ZVG/DE

Nombre des sorties analogiques	1
Sortie analogique (courant) [mA]	4...20
Charge max. [Ω]	( $U_b - 8\text{ V}$ ) / 21,5 mA; @8V = 0 Ω; @12V max. 200 Ω; @24V max. 750 Ω
Résistance courts-circuits	oui
Protection surcharges	oui

### Etendue de mesure / plage de réglage

Etendue de mesure	0...10 bar	0...145 psi	0...1000 kPa	0...1 MPa
-------------------	------------	-------------	--------------	-----------

### Exactitude / déviations

Répétabilité [% du gain]	$< \pm 0,05$ ; (en cas de variations de température $< 10\text{ K}$ )
Exactitude type [% du gain]	$< \pm 0,8$ ; (incl. les dérives dues au couple de serrage, décalage du zéro et gain, non-linéarité)
Ecart de linéarité [% du gain]	$< \pm 0,25$ (BFSL) / $< \pm 0,5$ (LS)
Déviations hystérésis [% du gain]	$< \pm 0,2$
Stabilité à long terme [% du gain]	$< \pm 0,1$ ; (par 6 mois)
Coefficient de température point zéro [% du gain / 10 K]	$< \pm 0,1$ (0...80 °C); $< \pm 0,2$ (-40...0 °C / 80...125 °C)
Coefficient de température gain [% du gain / 10 K]	$< \pm 0,1$ (0...80 °C); $< \pm 0,2$ (-40...0 °C / 80...125 °C)

### Temps de réponse

Temps de réponse indicielle de la sortie analogique [ms]	2
--	---

### Conditions d'utilisation

Température ambiante [°C]	-40...100
Température de stockage [°C]	-40...100
Indice de protection	IP 67; IP 69K

### Tests / homologations

CEM	conformément à UN-ECE R10 rév. 5	(conforme à E1)
	ISO 11452-2	100 V/m
	DIN EN 61326-1	
Tenue aux chocs	DIN EN 60068-2-27	500 g (1 ms)
Tenue aux vibrations	DIN EN 60068-2-6	20 g (10...2000 Hz)
MTTF [Années]	700	
Directive relative aux équipements sous pression	règles de l'art; utilisable pour des fluides du groupe 2; fluides du groupe 1 sur demande	

### Données mécaniques

Poids [g]	61,5
Boîtier	cylindrique
Dimensions [mm]	Ø 19 / L = 71,5
Matières	1.4542 (17-4 PH / 630); inox (1.4404 / 316L); PPS
Matières en contact avec le fluide	1.4542 (17-4 PH / 630)
Cycles de pression min.	60 millions; (60 millions à 1,2 fois pression nominale)

# PT5704



## Transmetteur de pression

PT-010-SEG14-A-ZVG/DE

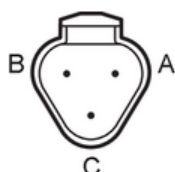
Couple de serrage [Nm]	25...35; (couple de serrage recommandé; dépend de la lubrification, du joint d'étanchéité et de la charge de pression)
Raccord process	taraudage G 1/4 filetage extérieur (DIN EN ISO 1179-2)
Joint d'étanchéité raccord process	HNBR (DIN EN ISO 1179-2)
Orifice d'étranglement intégré	oui

### Remarques

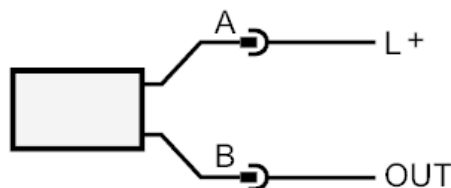
Remarques	BFSL = Best Fit Straight Line (la meilleure droite) LS = réglage des valeurs limites
Unité d'emballage	1 pièces

### Raccordement électrique

Connecteur: 1 x connecteur DEUTSCH (DT04-3P)



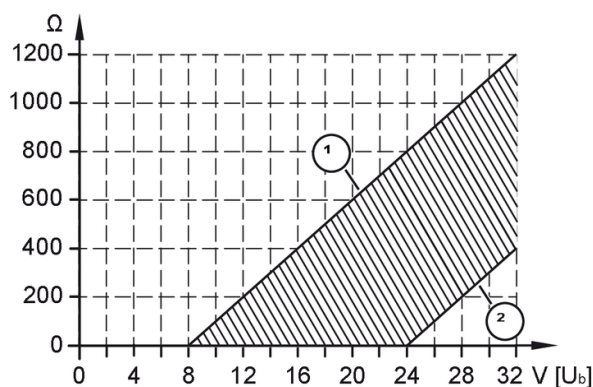
### Raccordement



OUT                    sortie analogique

### Diagrammes et courbes

Courbe caractéristique de la charge de la sortie courant



- 1: Charge max.
- 2: Charge min.