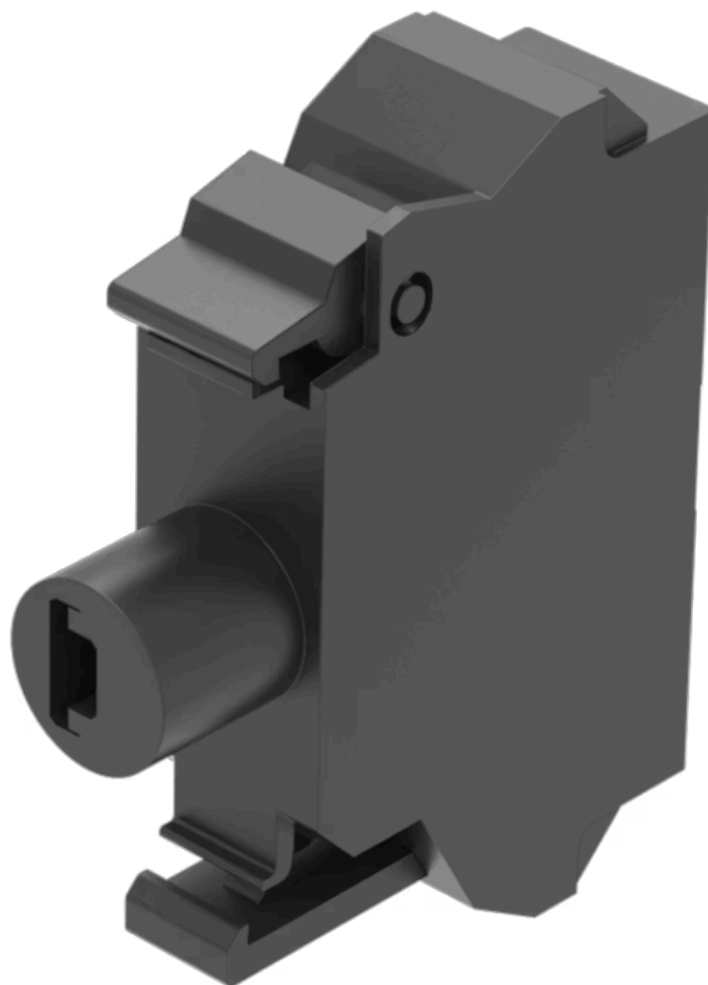


照光エレメント

45-320.1G42

販売事業者
Rs-online



<https://rs-online.eao.com/component/45-320.1G...>

お客様の製品:



45-320.1G42 照光エレメント

取付け

コンポーネント 取付けタイプ: フロントマウント

操作・表示部分

照光 色: 黄

電気的特性

定格電圧: 24 - 240 V AC/DC

サージ電圧耐性: 4 kV

Lumi. 輝度: 900 - 1400 mcd

機械的特性

端子: スプリング端子

端子詳細 1:
ソリッド 2 x (0.25 ~ 1.5mm²)
細径撚り線
- エンドスリーブなし 2 x (0.5 ~ 1.5 mm²)
- エンドスリーブ付き 2 x (0.5 ~ 0.75 mm²)
- 補助接点用AWGケーブル用 2 x (24 ~ 16)

重量: 0.001 kg

認証

REACH: REACH compliant

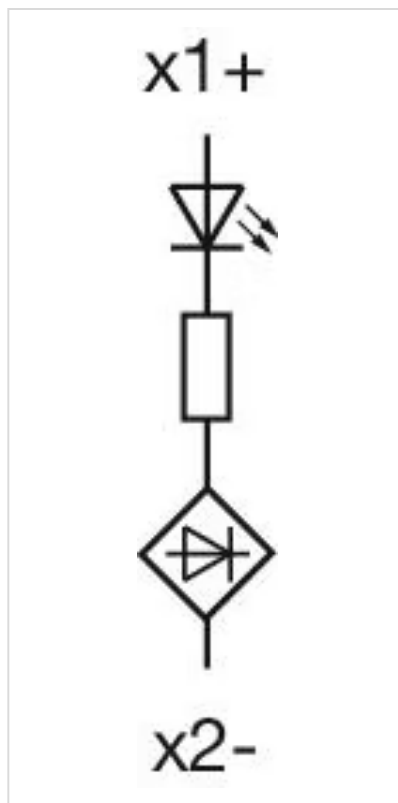
RoHS: RoHS compliant

その他

簡単な説明:

照光エレメント, スプリング端子, 黄, 24 - 240 V AC/DC, フロントマウント

配線図:



寸法図:

