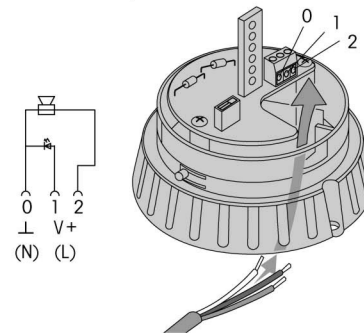


**Anschlussplan**



**Connection diagram**