

RAD AS 100X40/40 RO-LA LK-GH M22L/50 + BREMSE

Rad Serie AS

Radkern aus Polyamid 6, Beschichtung aus weichem Guss-Polyurethan 87 Sh.A.

Lagerung: Rollenkorblager.

Gehäuse-Serie M22

Mittellast Gehäuse Serie M22 mit Doppelkugellager

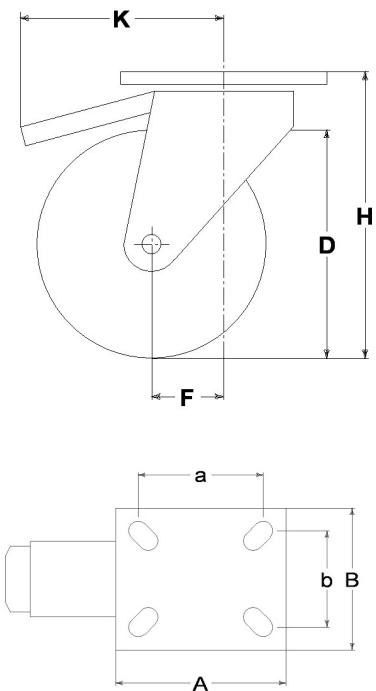
Finish: verzinkt-weiss.

Fuss-Feststeller in Nachlauf, zwei Aktionen, total stop.



Technische Daten

Raddurchmesser	D	100 mm
Laufbreite	E	40,0 mm
Achsloch-Durchmesser	d	15 mm
Artikelgewicht		1,170 kg
Nabenlänge	L	40 mm
Gesamtbauhöhe	H	129 mm
Platte-Außenmaße	AxB	102x83 mm
Lochabstand	axb	80x60 mm
Durchmesser der Befestigungsschraube	g	M8
Ausladung	F	46 mm
Gabelbreite	U	50 mm
Tragfähigkeit		200 kg



Artikel miteinander in Beziehung

Ersatzrad: 35058

Basisausführung: 36439

ALLGEMEINE ERWÄGUNGEN / EMPFEHLUNGEN UND HINWEISE

Die angeführten Texte und der komplette Katalog in der neusten aktualisierten Version stehen in unserem Web-Site zur Verfügung www.lagspa.it. Die aufgeführten Maße, Beschreibungen, Merkmale und Abbildungen sind rein hinweisend und können jederzeit, ohne Vorankündigung verändert werden. Die abgebildeten Produkte sind nicht unbedingt im Lager verfügbar und verpflichten uns nicht zu ihrer Lieferung. Die von uns durchgeführten Abnahmeprüfungen beziehen sich auf Originalprodukte mit Originalzubehör: das teilweise Ersetzen einer Komponente durch andersartige Teile kann die Ergebnisse beeinträchtigen und läßt jede Garantie automatisch verfallen. Für Sonderanwendungen wenden Sie sich an unseren Technischen Kundendienst (sales@lagspa.it).