



Behuizing voor Commandoapparaten, 22 mm, rond,
 Behuizingsmateriaal kunststof, Bovenste gedeelte van het huis geel,
 1 bedieningsplaats kunststof, Bedieningsplaats centraal,
 A=NOODSTOP-paddestoelrukknop rood, 40 mm, draaiontgrendeld,
 1 NC, 1 NC, Schroefaansluiting, Bodembevestiging, boven en onder
 telkens 1 x M20

Figure similar

productmerknaam	SIRIUS ACT
productbenaming	Behuizing
producttypebenaming	3SU1
bestelnr. fabrikant	<ul style="list-style-type: none"> • van de bijgeleverde contactmodule • van de bijgeleverde contactmodule op de bedieningsplaats A 1 • van de bijgeleverde contactmodule op de bedieningsplaats A 2 • van de bijgeleverde houder • van de bijgeleverde houder op de bedieningsplaats A • van de bijgeleverde bediening • van de bijgeleverde bediening op de bedieningsplaats A • van de bijgeleverde lege behuizing

A1 = 3SU1400-2AA10-1CA0, A2 = 3SU1400-2AA10-1CA0
[3SU1400-2AA10-1CA0](#)
[3SU1400-2AA10-1CA0](#)

A = 3SU1500-0AA10-0AA0
[3SU1500-0AA10-0AA0](#)

A = 3SU1000-1HB20-0AA0
[3SU1000-1HB20-0AA0](#)
[3SU1801-0AA00-0AA2](#)

Behuizing	
uitvoering van de behuizing	Bedieningsplaats in het midden

vorm van het front van de behuizing	vierkant
materiaal van de behuizing	kunststof
aantal bedieningsplaatsen	1
productbestanddeel	
• NOOD-HALT-apparaat	Ja
• beschermkraag	Geen
kleur	
• van het bovenste gedeelte van de behuizing	geel
toestand bij levering	
• als bouwset	Geen
• vooraf bedraad op montagerail	Geen
bevestigingswijze van de behuizing	verticaal

Activeringselement

uitvoering van het bedieningselement	Nood-halt-paddestoel-drukknop
geschiktheid voor gebruik NOODSTOP-schakelaar	Ja
productuitrusting	
• schakelblokkering	Geen
productuitbreiding optioneel verlichtingsmiddel	Geen
kleur	
• van het bedieningselement	Rood
materiaal van het bedieningselement	kunststof
vorm van het bedieningselement	rond
aantal contactmodules	2
aard van de ontgrendeling	A = draai-ontgrendeling

Frontring

productbestanddeel frontring	Geen
uitvoering van de frontring	Standaard

Houder

materiaal van de houder	Kunststof
--------------------------------	-----------

Weergave

aantal LED-modules	0
---------------------------	---

Algemene technische gegevens

productfunctie	
• het positief openen	Ja
• NOODSTOP-functie	Ja
• NOOD-HALT-functie	Ja
beschermingsklasse IP	IP66, IP67, IP69 (IP69K)
beschermingsklasse NEMA	NEMA 1, 2, 3, 3R, 4, 4X, 12, 13
schokbestendigheid	
• volgens IEC 60068-2-27	halve sinusgolf 50g / 11 ms
trillingsbestendigheid	

<ul style="list-style-type: none"> • volgens IEC 60068-2-6 	10 ... 500 Hz: 5g
referentiemarkering volgens IEC 81346-2:2009	S
referentiemarkering volgens EN 61346-2	S
continustroom van de leidingbeveiliging C-karakteristiek	10 A; voor een kortsluitstroom kleiner dan 400 A
continustroom van de DIAZED-smeltpatroon snel	10 A
continustroom van de DIAZED-smeltpatroon gG	10 A
bedrijfsspanning	
<ul style="list-style-type: none"> • bij AC <ul style="list-style-type: none"> — bij 50 Hz nominale waarde — bij 60 Hz nominale waarde • bij DC <ul style="list-style-type: none"> — nominale waarde 	5 ... 500 V 5 ... 500 V 5 ... 500 V

Hulpstroomkring

uitvoering van het contact van de hulpcontacten	Zilverlegering
aantal verbreekcontacten voor hulpcontacten	2
aantal maakcontacten voor hulpcontacten	0
aantal wisselcontacten	
<ul style="list-style-type: none"> • voor hulpcontacten 	0

Aansluitingen/ klemmen

uitvoering van de elektrische aansluiting	
<ul style="list-style-type: none"> • van modules en toebehoren 	Schroefaansluiting
uitvoering van de elektrische aansluiting aan de behuizing	Kabelgeleiding boven en onder elk 1 x M20
aanhaalmoment van de bouten in de houder	1 ... 1,2 N·m
aanhaalmoment van de bevestigingsschroeven in het behuizingsdeksel	1,5 ... 1,7 N·m
aanhaalmoment	
<ul style="list-style-type: none"> • bij Schroefaansluiting 	0,8 ... 0,9 N·m

Interfaces

uitvoering van de interface	
<ul style="list-style-type: none"> • voor communicatie 	zonder

Omgevingsomstandigheden

omgevingstemperatuur	
<ul style="list-style-type: none"> • tijdens bedrijf • tijdens opslag 	-25 ... +70 °C -40 ... +80 °C
milieucategorie tijdens bedrijf volgens IEC 60721	3M6, 3S2, 3B2, 3C3, 3K6 (bij relatieve luchtvochtigheid van 10 ... 95%, geen vochtaanslag tijdens het bedrijf toegestaan voor alle apparaten achter het frontpaneel)

Inbouw/ bevestiging/ afmetingen

bevestigingswijze	
--------------------------	--

• van modules en toebehoren	Bodembevestiging
hoogte	89,4 mm
breedte	85 mm
diepte	109 mm
vorm van de inbouwopening	rond

Toebehoren	
aantal opschriftplaatjes	1
aantal inlegplaatjes	0

Approbaties/ certificaten

General Product Approval	Declaration of Conformity
--------------------------	---------------------------



[Miscellaneous](#)

Test Certificaten	Marine / Shipping
-------------------	-------------------

[Type Test Certificaten/Test Report](#)



Marine / Shipping	other
-------------------	-------



[Confirmation](#)

Verdere informatie

Informatie- en downloadcenter (catalogi, brochures,...)

www.siemens.com/sirius/catalogs

Industry Mall (online-bestelsysteem)

<https://mall.industry.siemens.com/mall/nl/nl/Catalog/product?mfb=3SU1801-0NB00-2AA2>

CAX-online-generator

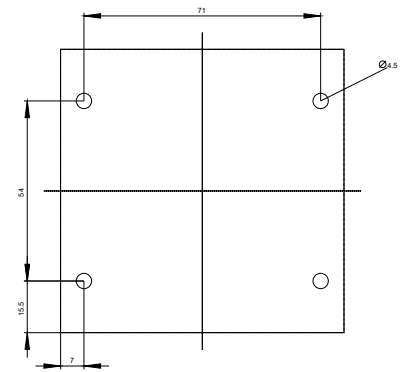
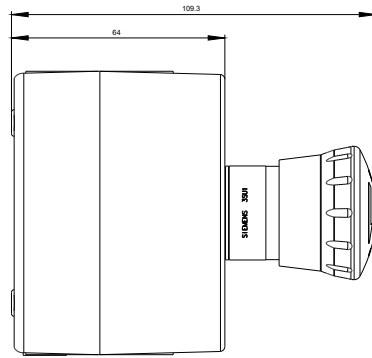
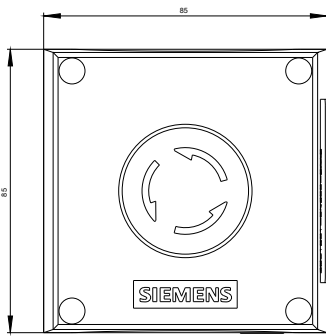
<http://support.automation.siemens.com/WW/CAXorder/default.aspx?lang=en&mfb=3SU1801-0NB00-2AA2>

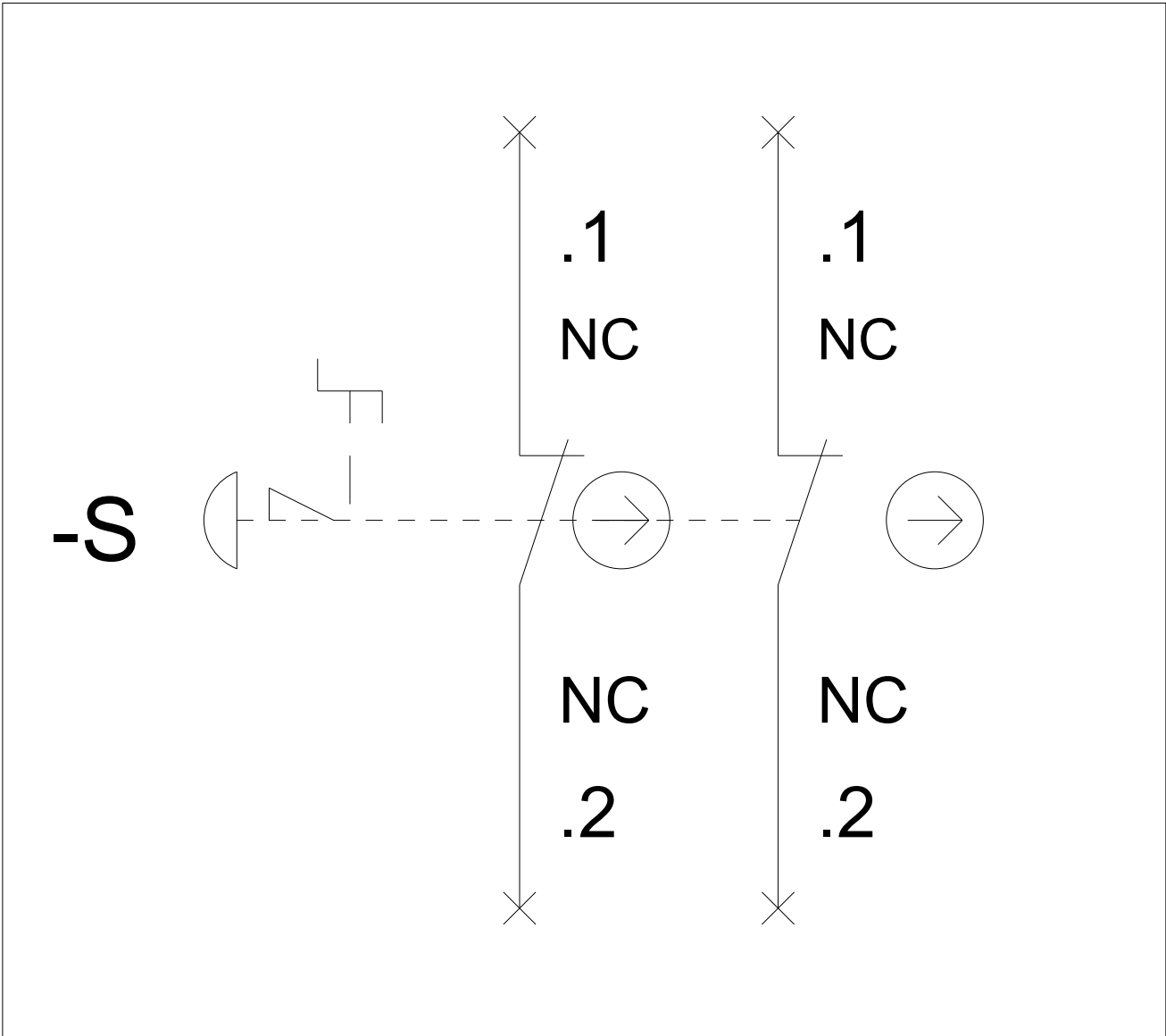
Service&Support (handboeken, gebruiksaanwijzingen, certificaten, prestatiegrafieken, FAQ's,...)

<https://support.industry.siemens.com/cs/ww/nl/ps/3SU1801-0NB00-2AA2>

Fotodatabank (productfoto's, 2D-maatschetsen, 3D-modellen, apparaatschakelschema's, EPLAN macro's, ...)

http://www.automation.siemens.com/bilddb/cax_de.aspx?mfb=3SU1801-0NB00-2AA2&lang=en





Laatste wijziging:

02-10-2019