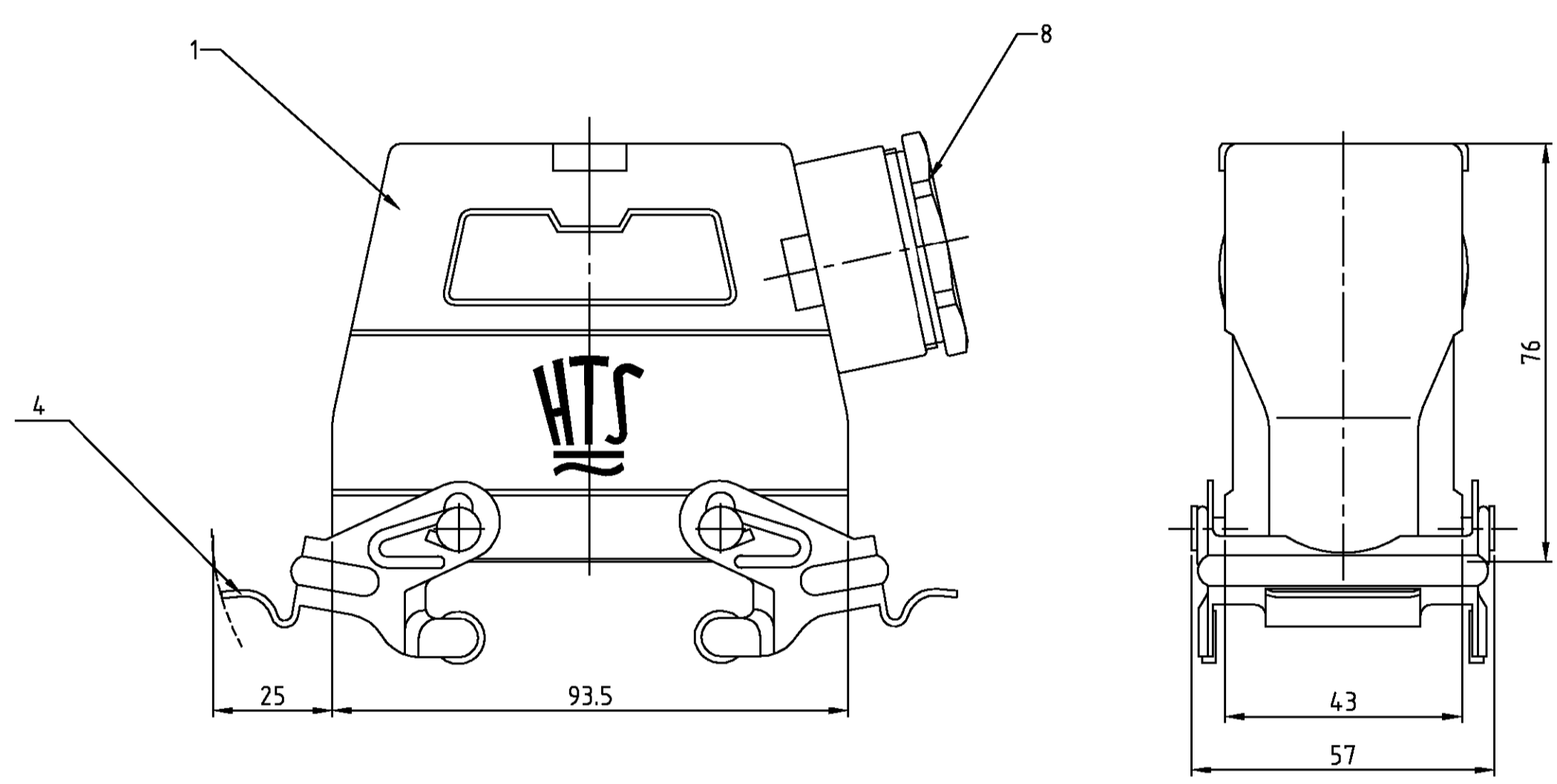
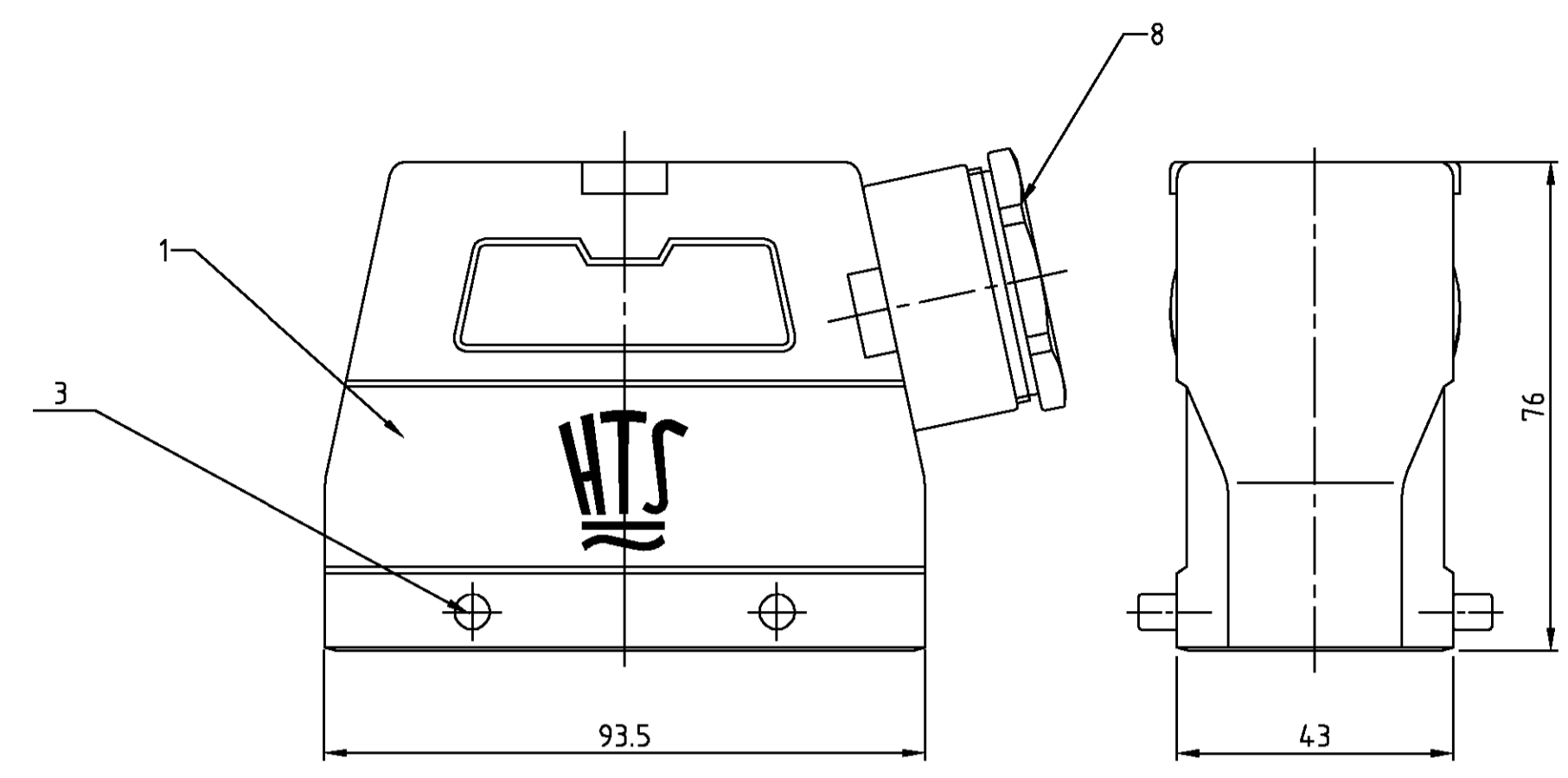
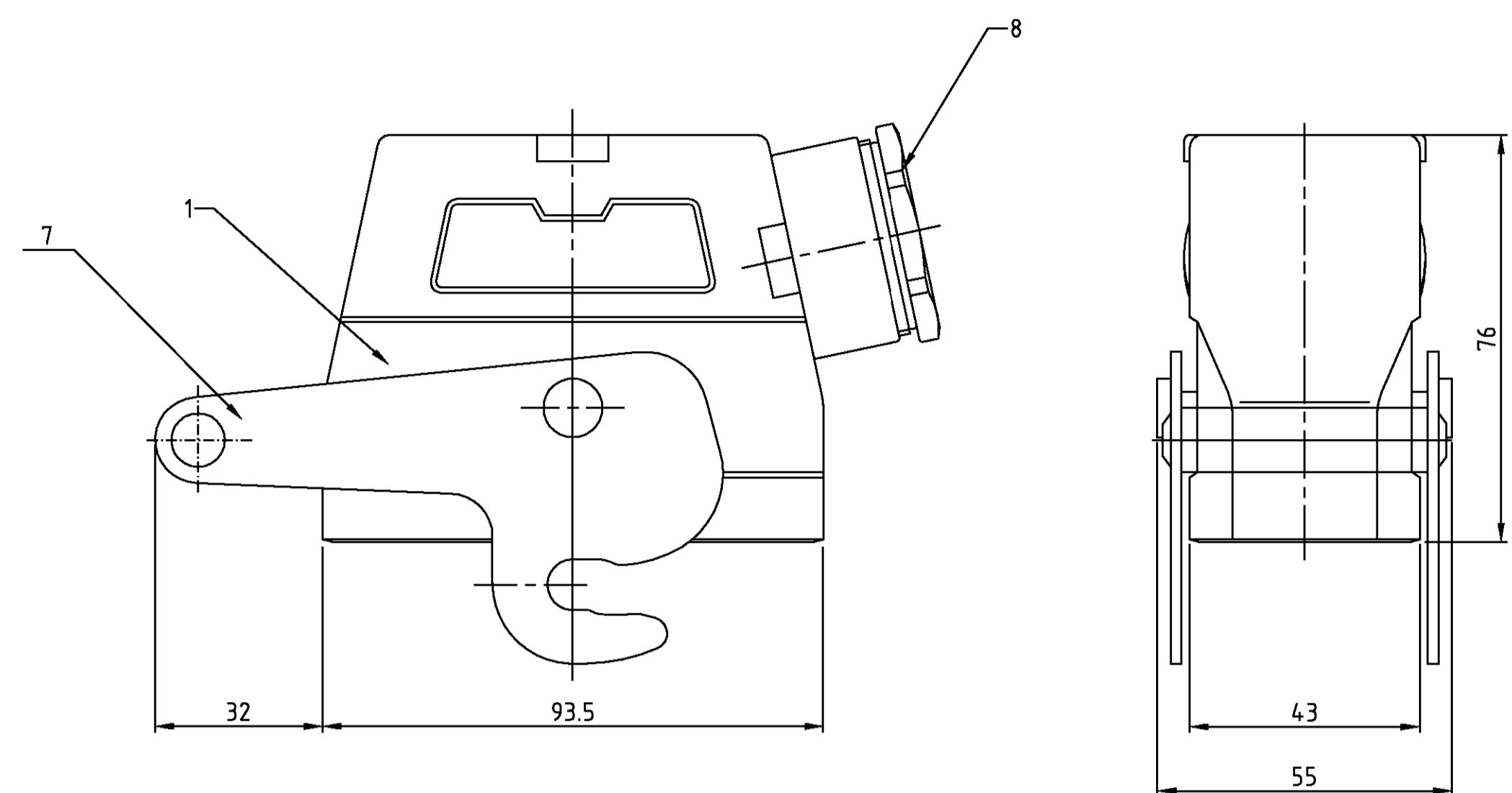
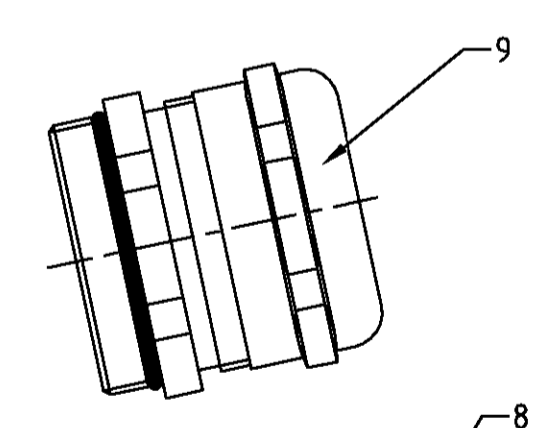
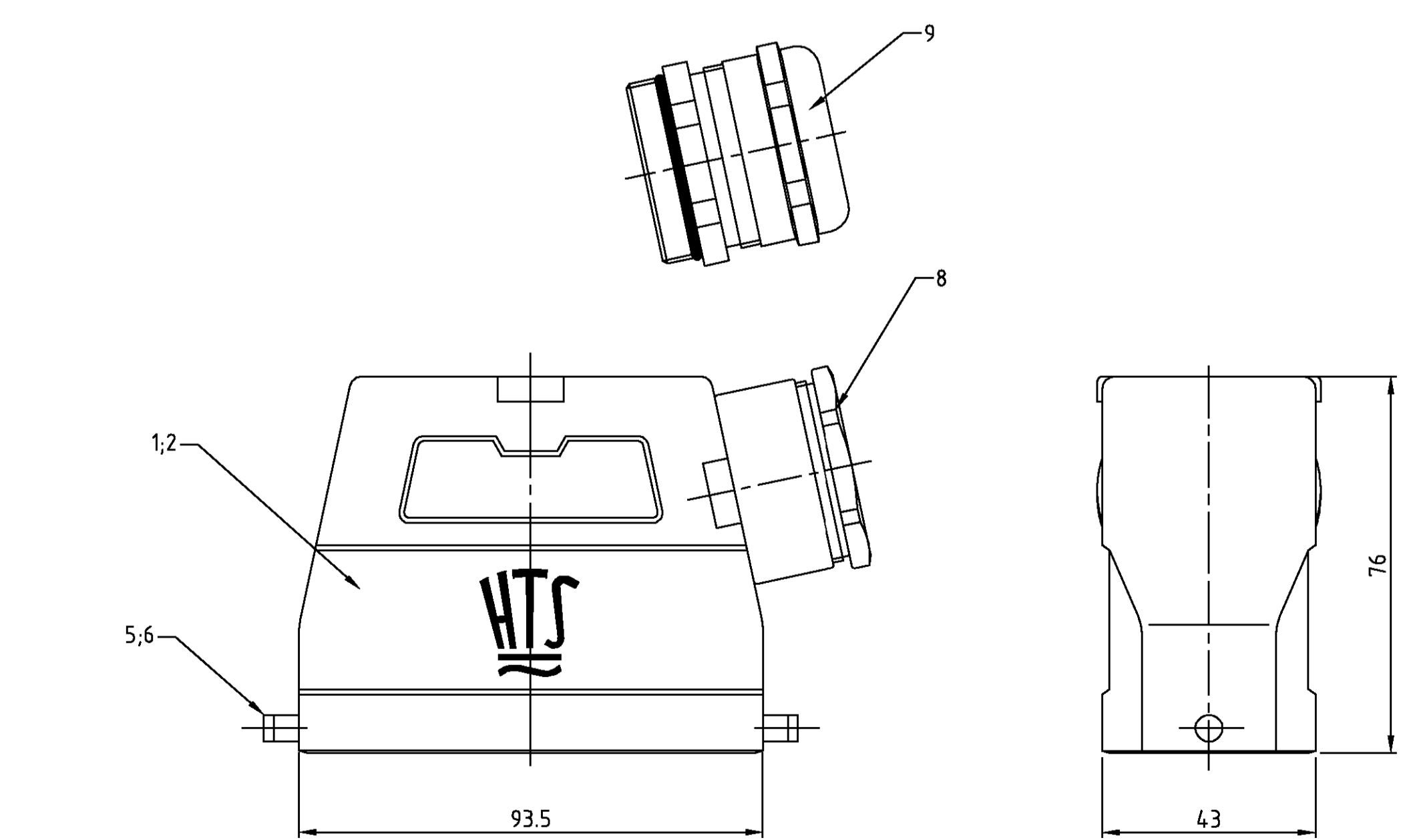


LOC		DIST		REVISIONS				
AI		-		ÄNDERUNGEN				
PROJECT NR.		P LTR		DESCRIPTION		DATE	DWN	APVD
-		AI		neu gezeichnet; EG00-0002-03 neu drawn		16.07.03	SR	SH



- Bemerkungen,
 1 Material: Gehäuse: Alu-Druckguß-Legierung
 2 Oberfläche: Lackierung - grau
 - Aluminium-oxid-Schicht +
 Lackierung schwarz
 3 Varnish on the inside not necessarily
- Notes,
 1 Material: Housing: aluminium diecasting alloy
 2 Surface: Varnish- grey
 - aluminium oxid +
 Varnish black
 3 Lackierung im Gehäuseinnere ist nicht notwendig



1	1	1	1	1	1	1	1	1	1	1	1	1	1	1	1	1	1	1	1						
1	1	1	1	1	1	1	1	1	1	1	1	1	1	1	1	1	1	1	1						
1	1	1	1	1	1	1	1	1	1	1	1	1	1	1	1	1	1	1	1						
1	1	1	1	1	1	1	1	1	1	1	1	1	1	1	1	1	1	1	1						
2																									
	2																								
		2																							
			4																						
1																									
1	1	1	1	1	1	1	1	1	1	1	1	1	1	1	1	1	1	1	1						
1-3	2-7	1-7	1-1	1-6																					
DESCRIPTION / BENENNUNG										MATERIAL		SURFACE / OBERFLÄCHE		COLOR / FARBE		ITEM NO. / POS.									
HD-Z40.STS-ZB.1.29	HD-K.40.STS-GR.1.29	HD.40.STS-GR.1.29	HD.40.STS-VS.1.29	HD.40.STS.1.29	ORDERING TEXT / BESTELTEXT										DIN Schneider		HTS1208		HTS1208						
THE DRAWING IS A COMPUTER GENERATED FILE FOR THE PRODUCTION OF THE PARTS. IT IS SUBJECT TO CHANGE AND THE CONTROLLING DIMENSIONS SHALL BE THE DIMENSIONS OF THE PARTS AS DELIVERED. ANY DIMENSIONAL CHANGES SHALL BE CONTACTED FOR THE LATEST DIMENSIONS.										DIMENSIONS: mm DIMENSIONEN: mm		TOLERANCES UNLESS OTHERWISE SPECIFIED: ALL DIMENSIONS UNLESS OTHERWISE SPECIFIED: DIMENSIONEN UNLESS OTHERWISE SPECIFIED:		FINISH / OBERFLÄCHE / FARBE FINISH / OBERFLÄCHE / FARBE		WEIGHT / GEWICHT GEWICHT		NAME NAME		SIZE SIZE		DRAWING NO. ZEICHNUNGS-NR.		RESTRICTED TO NUR FÜR	
HOOD STECKERGEHÄUSE HD.40.STS.1.29										aluminium/ALU		aluminium oxid		black/schwarz		2									
HOOD STECKERGEHÄUSE HD.40.STS.1.29										aluminium/ALU		-		grey/grau		1									
AMP HTS Elektrotechnik 53819 Neunkirchen, Germany										A1		00779		1102565		A1									
CUSTOMER DRAWING /KUNDENZEICHNUNG										1:1		1		1		A1									