

# LL3-TB01

LL3

SENSOR DE FIBRA ÓPTICA E FIBRAS ÓPTICAS

**SICK**  
Sensor Intelligence.



## Informações do pedido

Tipo	Nº de artigo
LL3-TB01	5308050

Outras versões do aparelho e acessórios → [www.sick.com/LL3](http://www.sick.com/LL3)

## Dados técnicos em detalhe

## Características

<b>Tipo de equipamento</b>	Fibra óptica
<b>Princípio de detecção</b>	Sistema unidirecional
<b>Para sensores de fibra óptica</b>	GLL170(T), WLL180T, WLL24 Ex
<b>Comprimento da fibra óptica</b>	2 m
<b>Material, fibra</b>	Polymethylmethacrylat (PMMA)
<b>Material, capa</b>	Polyethylen (PE)
<b>Material, cabeça de fibra óptica</b>	Aço inoxidável <sup>1)</sup>
<b>Diâmetro externo, conexão de cabo de fibra óptica</b>	2,2 mm
<b>Condutor de luz encurtável</b>	✓ <sup>2)</sup>
<b>Tamanho da rosca</b>	M4
<b>Forma da cabeça de fibra óptica</b>	Luva roscada
<b>Disposição do fibra</b>	Monofibra
<b>Estrutura do núcleo</b>	Ø 1,5 mm Monofibra
<b>Raio de dobramento, fibra óptica</b>	30 mm
<b>Ângulo de feixe &lt; 60°</b>	Não
<b>Compatibilidade com luz infravermelha (1.450 nm)</b>	Não
<b>Temperatura ambiente, operação</b>	-40 °C ... +70 °C
<b>Diâmetro / tamanho da rosca a partir de 2 mm de redução</b>	≥ 2,6 mm
<b>Redução do comprimento</b>	≥ 3 mm
<b>Fibras elásticas/altamente flexíveis (raio de dobramento 1-4 mm)</b>	Não
<b>Luva terminal adaptadora necessária</b>	Não
<b>Ângulo de radiação</b>	60°
<b>Lente integrada</b>	Não
<b>Diâmetro mínimo do objeto</b>	0,5 mm <sup>3)</sup>
<b>Características especiais</b>	Padrão, luva terminal compacta, grande distância de comutação

<sup>1)</sup> Aço inoxidável.

<sup>2)</sup> Cortador de fibras ópticas FC incluído no material fornecido.

<sup>3)</sup> O objeto mínimo detectável foi determinado com distância de medição e ajuste ideais.

<b>No escopo de fornecimento</b>	Fixação, 4 x porca sextavada M4, 4 x arruela, dispositivo de corte de fibra óptica FC (5304141)
<b>Compatibilidade lentes adicionais</b>	Sim

<sup>1)</sup> Aço inoxidável.

<sup>2)</sup> Cortador de fibras ópticas FC incluído no material fornecido.

<sup>3)</sup> O objeto mínimo detectável foi determinado com distância de medição e ajuste ideais.

## Classificações

<b>ECl@ss 5.0</b>	27270905
<b>ECl@ss 5.1.4</b>	27270905
<b>ECl@ss 6.0</b>	27270905
<b>ECl@ss 6.2</b>	27270905
<b>ECl@ss 7.0</b>	27270905
<b>ECl@ss 8.0</b>	27270905
<b>ECl@ss 8.1</b>	27270905
<b>ECl@ss 9.0</b>	27270905
<b>ETIM 5.0</b>	EC002651
<b>ETIM 6.0</b>	EC002651
<b>UNSPSC 16.0901</b>	39121528

## Distâncias de comutação com WLL180T

<b>Tipo de operação 16 <math>\mu</math>s</b>	300 mm
<b>Tipo de operação 70 <math>\mu</math>s</b>	950 mm
<b>Tipo de operação 250 <math>\mu</math>s</b>	1.700 mm
<b>Tipo de operação 2 ms</b>	3.500 mm
<b>Tipo de operação 8 ms</b>	4.000 mm

## Distâncias de comutação com GLL170

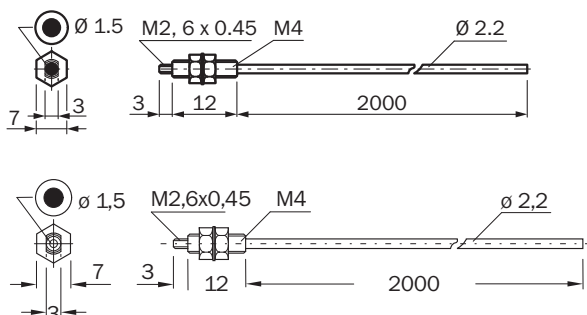
<b>Tipo de operação 250 <math>\mu</math>s</b>	830 mm
---	--------

## Distâncias de comutação com GLL170T

<b>Tipo de operação 50 <math>\mu</math>s</b>	770 mm
<b>Tipo de operação 250 <math>\mu</math>s</b>	1.220 mm

## Desenho dimensional (Dimensões em mm)

LL3-TB01





## SOBRE A SICK

A SICK é um dos principais fabricantes de sensores e soluções inteligentes para aplicações industriais. Uma gama de serviços e produtos exclusiva forma a base perfeita para controlar de forma segura e eficiente os processos para proteger as pessoas contra acidentes e evitar danos ao meio ambiente.

Nós temos uma grande experiência nas mais diversas áreas. É por isso que podemos fornecer, com os nossos sensores inteligentes, o que os nossos clientes precisam. Em centros de aplicação na Europa, Ásia e América do Norte, as soluções de sistema são testadas e otimizadas especialmente para os nossos clientes. Isto tudo nos torna um fornecedor confiável e um parceiro de desenvolvimento de projetos.

Inúmeros serviços completam a nossa oferta: o SICK LifeTime Services oferece suporte durante toda a vida útil da máquina e garante a segurança e a produtividade.

**Isto para nós significa "Sensor Intelligence."**

## NO MUNDO INTEIRO, PERTO DE VOCÊ:

Pessoas de contato e outros locais de produção → [www.sick.com](http://www.sick.com)