

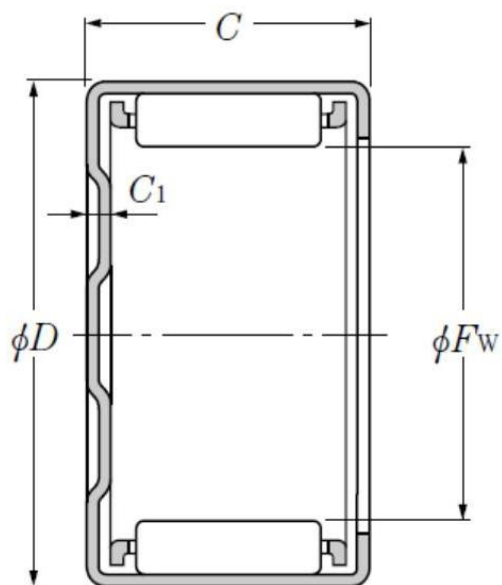
## Données techniques

### BK2212

Douilles à aiguilles avec fond

Roulement à aiguilles, douille à aiguilles, avec fond

#### VISUEL(S)



#### DEFINITION TECHNIQUE

<b>Marque</b>	NTN
<b>Fw - Cote sous rouleaux</b>	22 mm
<b>D - Diamètre Extérieur</b>	28 mm
<b>C - Largeur du roulement, douille ou bague extérieure</b>	12 mm
<b>C1 - Epaisseur max du fond de la douille</b>	2,7 mm
<b>Trou de graissage sur bague extérieure</b>	Non/No
<b>Référence bague intérieure</b>	IR17X22X13
<b>Masse</b>	0,015 kg



**NTN Europe**

1 rue des Usines · BP 2017 · 74010 Annecy Cedex · France · Tel. +33 (0)4 50 65 30 00  
 S.A. au capital de 322 639 919 € · RCS ANNECY B 325 821 072 · Id. Fiscale : FR 48 325 821 072  
 SIRET 325 821 072 00015 · Code APE 2815 Z · Code NACE 28.15

## PERFORMANCE PRODUIT

<b>Cr - Capacité charge dynamique</b>	9750000 mN
<b>C0r - Capacité charge statique</b>	14300000 mN
<b>N lim - Vitesse limite Lubrification graisse</b>	45000 °/s
<b>N lim - Vitesse limite Lubrification huile</b>	66000 °/s
<b>Tmin - Température mini de Fonctionnement</b>	253,15 °K
<b>Tmax - Température max de Fonctionnement</b>	393,15 °K

