



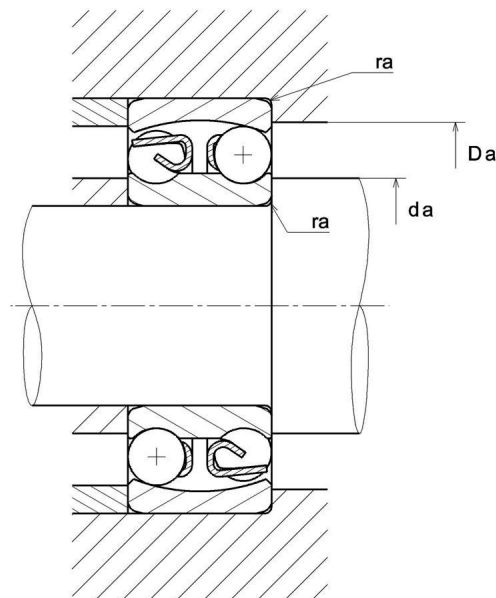
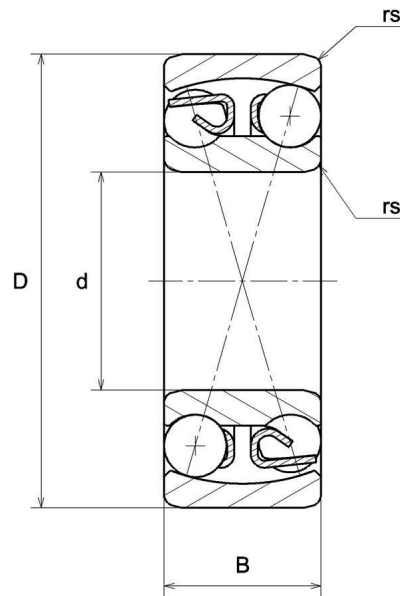
Données techniques

1214SC3

Roulements à rotule sur billes

Roulement à rotule sur billes, contact radial, cage tôle, ouvert

VISUEL(S)



DEFINITION TECHNIQUE

| | |
|--|--------|
| Marque | NTN |
| d - Diamètre Intérieur | 70 mm |
| D - Diamètre Extérieur | 125 mm |
| B - Largeur du roulement ou de la bague intérieure | 24 mm |
| rs - Rayon mini de Raccordement | 1,5 mm |
| Classe de Jeu Radial | C3 |
| Classe de précision | P0 |
| Masse | 1,3 kg |

PERFORMANCE PRODUIT

| | |
|--|-------------|
| C - Capacité charge dynamique | 35000000 mN |
| C0 - Capacité Charge Statique | 13800000 mN |
| Cu - Charge limite à la fatigue | 550000 mN |
| e - Coefficient | 0.18 |
| Y0 - Coefficient charge statique axiale | 3.6 |
| Y1 - Coefficient charge axiale inférieur | 3.4 |
| Y2 - Coefficient charge axiale supérieur | 5.3 |
| N lim - Vitesse limite Lubrification huile | 33600 °/s |
| N lim - Vitesse limite Lubrification graisse | 28800 °/s |
| Tmin - Température mini de Fonctionnement | 253,15 °K |
| Tmax - Température max de Fonctionnement | 393,15 °K |

DIMENSIONS D'INSTALLATION

| | |
|--------------------------------------|--------|
| da min - Diamètre mini épaulement BI | 78 mm |
| Da max - Diamètre max épaulement BE | 117 mm |



1214SC3

Roulements à rotule sur billes

DIMENSIONS D'INSTALLATION

ra max - Rayon max de raccordement arbre & logement

1,5 mm



NTN Europe

1 rue des Usines · BP 2017 · 74010 Annecy Cedex · France · Tel. +33 (0)4 50 65 30 00
S.A. au capital de 322 639 919 € · RCS ANNECY B 325 821 072 · Id. Fiscale : FR 48 325 821 072
SIRET 325 821 072 00015 · Code APE 2815 Z · Code NACE 28.15